

HEINRICH·HERTZ·INSTITUT FÜR SCHWINGUNGSFORSCHUNG  
BERLIN·CHARLOTTENBURG

# Technischer Bericht Nr. 119

Adaptive stochastische Kontrolltheorie:  
Optimale und suboptimale Methoden

von

Dr.-Ing. Manuel Mendes

Berlin  
1 9 7 0

Adaptive stochastische Kontrolltheorie:  
Optimale und sub-optimale Methoden.

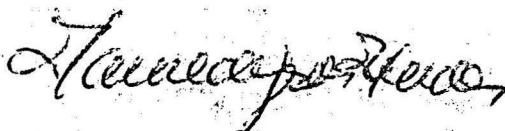
Zusammenfassung:

Die stochastische Kontrolltheorie hat in den letzten 10 Jahren starke Impulse bekommen. Praktische Anwendungen sind bis jetzt allerdings selten, und in theoretischer Hinsicht besteht - insbesondere in der deutschen Literatur - ein Mangel der zusammenfassenden Darstellungen. Der zweite Umstand rechtfertigt die Darstellung der Methoden in diesem Bericht.

Im Kapitel 1 wird erst eine Einführung in deterministische und deterministische adaptive Probleme gegeben. Sie dient der Begründung der Notwendigkeit der stochastischen Methoden.

Im Kapitel 2 wird die Filtertheorie behandelt, welche die Lösung einer wesentlichen Teilaufgabe der stochastischen Kontrolltheorie liefert.

Der Bearbeiter



(Dr.-Ing. Manuel Mendes)



Der Abteilungsleiter:



(Prof.Dr.phil.nat.G.Schneider)

Der Institutsdirektor:



(Prof.Dr.phil.P.Matthieu)

Berlin-Charlottenburg, den 30.1. 70

## Inhaltsverzeichnis

	Seite
<u>1. Optimale adaptive Systeme</u>	1
1.1. Einführungsbeispiel	1
1.2. Allgemeine Aufgabenstellung	3
1.3. Der Informationsfluß	5
1.4. Lösungsweg	7
1.41. Deterministische Phase	7
1.42. Zwei weitere Beispiele von adaptiven Kontrollsystemen	11
A) EINE METHODE FÜR DISKRETE SYSTEME	11
B) EINE SUBOPTIMALE ADAPTIVE METHODE (KONTINUIERLICH)	13
1.43. Die stochastische Phase	14
APPENDIX 1.1 Optimierungsmethoden	16
A) DIE METHODE DER DYN. PROGRAMMIERUNG	16
B) DAS MAXIMUMSPRINZIP VON PONTRYAGIN	19
APPENDIX 1.2 Identifizierungsmethode der kleinsten Quadraten.	20
Literaturangabe	25
<u>2. Das Filterungsproblem</u>	28
2.1. Die stochastische Beschreibung von dyna- mischen Systemen	28
A) DISKRETE PROZESSE	28
B) KONTINUIERLICHE PROZESSE	31
2.2. Allgemeines Filterungsproblem	34
2.3. Informationstheorie	38
2.4. Anwendung auf lineare GAUSS-MARKOV-Folgen - Der Kalman-Bucy'Filter	39
2.5. Filterung bei kontinuierlichen Systemen	44
2.6. Korrelierte Rauschfolgen	
A) EINGANGS- und MESSTÖRUNGEN SIND KORRELIERT	45
B) EINGANGS- und MESSTÖRUNGEN SIND FARBIG	45



	Seite
2.7. Nichtlineare Filterung	
A) AUSWERTUNG VON MOMENTEN DER DICHTEN $p(\underline{x}_K / y_{0-K})$	48
B) DAS LINEARISIERTE KALMAN-BUCY FILTER 1. ORDNUNG	49
C) DAS LINEARISIERTE KALMAN-BUCY FILTER 2. ORDNUNG	51
2.8. Suboptimale Filterung	
2.81. Filter niedriger Ordnung	54
A) DIE METHODE DER ZUSTANDSTEILUNG	54
B) SYSTEMMODELL NIEDRIGER ORDNUNG	55
2.82. Adaptiver Filter	57
APPENDIX 2.1 Entwicklung der allgemeinen Filterungsgleichungen	61
APPENDIX 2.2 Entwicklung der Kalman-Bucy Filterungsgleichungen	62
Literaturangabe	68



## 1. Optimale adaptive Systeme

### 1.1 Einführungsbeispiel

In der praktischen Behandlung der meisten Systeme treten Schwierigkeiten auf, die die einfache Anwendung der deterministischen Methoden verhindert. Zur Erläuterung betrachten wir ein Beispiel eines Flugkörpers beim Wiedereintreten in die Erdatmosphäre /LARSON 1968/.

#### Mathematisches Modell

$$\ddot{x}_1 = -\frac{\rho V g}{2\beta} \dot{x}_1 + k_1 \quad (1a)$$

$$\ddot{x}_2 = -\frac{\rho V g}{2\beta} \dot{x}_2 + k_2 \quad (1b)$$

$$\ddot{x}_3 = -\frac{\rho V g}{2\beta} \dot{x}_3 - g + k_3 \quad (1c)$$

Nach Bild 1.1 seien:

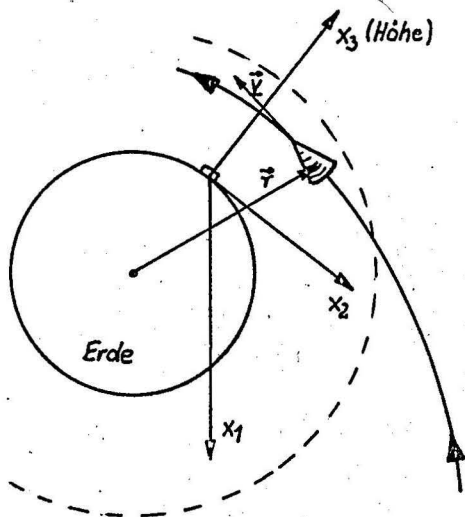


Bild 1.1

$x_1, x_2, x_3$  = kartesische Koordinaten des Flugkörpers

$\rho$  = Luftdichte

$\beta$  = ballistischer Parameter

$g$  = Erdbeschleunigung

$$V = \sqrt{\dot{x}_1^2 + \dot{x}_2^2 + \dot{x}_3^2} = |\vec{v}|$$

$k_1, k_2, k_3$  = Kontrollkomponenten (zu Kurskorrekturen)

$$k_i = g(\underline{u}) \Rightarrow \underline{u} = \underline{\text{Stellvektor}}$$

Die Luftdichte  $\rho$  ist stark zeitveränderlich und hängt von der Höhe  $x_3$  ab. Der ballistische Parameter  $\beta$ , auch Funktion von  $x_3$  und von der Geschwindigkeit  $V$ , ist unbekannt. Die Erdbeschleunigung sei konstant und bekannt.

Das mathematische Modell (1) ist deswegen mit Unsicherheit verbunden. Die Parameter  $\rho$ ,  $\beta$  sind unbekannt, und Schätzwerte  $\hat{\rho}$ ,  $\hat{\beta}$  sollen ermittelt werden. Diese Schätzwerte können aber von den echten stark abweichen. Außerdem sind mehrere andere Faktoren in der Aufstellung von Gl.(1) vernachlässigt worden. Die Ungenauigkeit des Modells wird meistens mit der Hinzugabe von Termen  $w_i$  dargestellt, die Systemstörungen genannt werden. Die Einführung eines Zustandes  $\underline{x}$  führt Gl.(1) zu einem System von Differentialgleichung 1.Ordnung:

$$\dot{\underline{x}} = \begin{bmatrix} \dot{x}_1 \\ \dot{x}_2 \\ \dot{x}_3 \\ \dot{x}_4 \\ \dot{x}_5 \\ \dot{x}_6 \end{bmatrix} = \begin{bmatrix} x_4 \\ x_5 \\ x_6 \\ -0,5 \frac{\rho \cdot g}{\beta} \cdot \sqrt{x_4^2 + x_5^2 + x_6^2} \cdot x_4 \\ -\frac{1}{2} \frac{\rho \cdot g}{\beta} \cdot \sqrt{x_4^2 + x_5^2 + x_6^2} \cdot x_5 \\ -\frac{1}{2} \frac{\rho \cdot g}{\beta} \cdot \sqrt{x_4^2 + x_5^2 + x_6^2} \cdot x_6 \end{bmatrix} + \underline{g}(u) + \underline{w} \quad (2)$$

oder kürzer

$$\dot{\underline{x}} = \underline{f}(\underline{x}, \underline{u}, t) + \underline{w} \quad (3)$$

Die System-(Eingangs) Störungen  $\underline{w}$  sollen später eine geeignete mathematische Beschreibung bekommen. Außerdem ist zu bemerken, daß Gl.(3) stark nichtlinear ist.

#### Beobachtungssystem (Radargleichungen):

Der Flugkörper wird durch eine Radaranlage am Boden beobachtet, wenn es nötig ist mit dem Zweck, Kurskorrekturen durchzuführen.

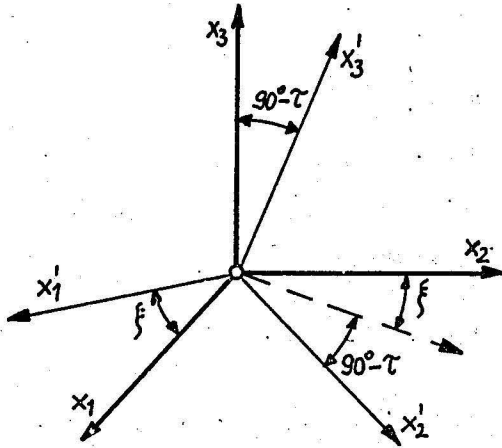


Bild 1.2

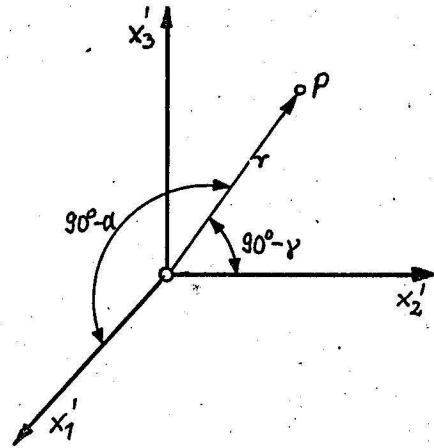


Bild 1.3

Nach Bild 1.2, 1.3 gilt:

$$\begin{bmatrix} x_1 \\ x_2 \\ x_3 \end{bmatrix} = \begin{bmatrix} \cos \xi & \sin \tau \sin \xi & \cos \tau \sin \xi \\ -\sin \xi & \sin \tau \cos \xi & \cos \tau \cos \xi \\ 0 & -\cos \tau & \sin \tau \end{bmatrix} \quad (4)$$

und

$$\begin{bmatrix} x_1' \\ x_2' \\ x_3' \end{bmatrix} = \begin{bmatrix} r \sin \alpha \\ r \sin \tau \\ r [1 - \sin^2 \alpha - \sin^2 \tau]^{1/2} \end{bmatrix}; \underline{y} = \begin{bmatrix} r \\ \alpha \\ \tau \end{bmatrix} \quad (5)$$

Die beobachteten Größen  $\underline{y}$  erfüllen allgemein folgendes Gleichungssystem:

$$\underline{y} = \underline{h}(\underline{x}, t) + \underline{v} \quad (6)$$

in dem  $\underline{v}$  die sogenannten Meß-(Ausgangs)störungen sind, weil jede Radarmessung stark verrauscht sein kann.

### 1.2 Allgemeine Aufgabenstellung

Normalerweise sind die Aufgaben, die man zu erfüllen hat, schwierigere Probleme mit mehreren Nebenbedingungen. Im Fall eines Flugkörpers kann es sich um ein 'Rendezvous'-Manöver handeln, oder der Flugkörper soll eine gewisse Laufbahn  $\underline{x}^d$  beim Wiedereintreten in die Erdatmosphäre verfolgen.



Mit Hilfe der klassischen Regelungstechnik geht man vor, indem für eine allgemeine Klasse von Führungsgrößen  $r(t)$  eine Reglerstruktur gewählt wird. Zur Einstellung der Parameter des Reglers dienen 'off-line' Überlegungen mit Testfunktionen und verschiedene Verfahren (Wurzelort, Frequenzkennlinien, analytische Methoden) sind dafür geeignet. Prinzipiell weisen solche Methoden folgende Vorteile auf:

- 1) Die Führungsgröße  $r(t)$  braucht nicht bekannt zu sein. Der Regler ist auf Kriterien, wie Überschwingung, Anstiegszeit, Stabilitätsgüte eingestellt worden.
- 2) Die Ungenauigkeit der Parameter wirkt im ganzen wenig, wenn genügend große Verstärkungen gewählt werden.
- 3) Die Lösung ist sehr einfach und wirtschaftlich.

Allerdings treten für unsere Aufgabe folgende Schwierigkeiten auf /MISHKIN 1961/:

- 1) Die hohen Genauigkeitsforderungen werden nicht gewährleistet. Die Stellgrößen  $u$  sind immer beschränkt. Die Zustandsgrößen dürfen gewisse Bereiche nicht verlassen.
- 2) Meistens kennt man den Verlauf in einem Zeitintervall der Führungsgröße  $r(t)$  oder entsprechende Zustände  $x^d$  (etwa die Zustandsgröße eines anderen Flugkörpers, womit ein 'Rendezvous'-Manöver durchgeführt wird). Zweckmässig wäre es dann, diese Information voll auszunutzen.
- 3) Man hat eine 'feinere' und vollständigere Beschreibung des Systems zur Verfügung (die Zustandsbeschreibung), als die Ausgangs-Eingangs-Beschreibung. Man will auch möglicherweise Parameterverläufe bestimmen und diese Information verwenden.

Zunächst versuchte man, die Struktur des Reglers beizubehalten und die Einstellung der Parameter mit Hilfe der Optimierungsmethoden durchzuführen. Es entstanden verschiedene Parameteroptimierungsverfahren.

Später wurde dann dazu übergegangen, den Regler völlig frei zu lassen und aus der Minimierung einer Fehlerfunktion die Kontrollgrößen  $u(t)$  zu finden. Es entstanden die allgemeinen

Optimierungsmethoden, die uns hier interessieren und eine Erfüllung der oben genannten Bedingungen erreichen.

Die allgemeine Optimierungsaufgabe lautet dann:

Es sei eine Strecke mit dem Gleichungssystem 1. Ordnung

$$\begin{array}{l} \dot{\underline{x}} = \underline{f}(\underline{x}, \underline{u}, \underline{m}, \underline{w}, t) \\ \underline{y} = \underline{h}(\underline{x}, \underline{v}, t) \end{array} \quad \underline{x}(t_0) = \underline{x}_0 \quad (7)$$

in dem  $\underline{x}$  = ein  $n \times 1$  Zustandsvektor,  $\underline{y}$  = ein  $m \times 1$  Beobachtungsvektor (üblicherweise  $m \leq n$ ),  $\underline{u}$  = der  $r \times 1$  Kontrollvektor,  $\underline{m}$  = der  $l \times 1$  unbekannte Parametervektor,  $\underline{w}, \underline{v}$  = System- und Meßstörungen (Rauschen),  $\underline{x}_0$  = Anfangszustand sind.

Vorgegeben sei außerdem die gewünschte Trajektorie  $\underline{x}^d(t)$  im Zeitintervall  $t_0 \leq t \leq T$ . Man rechne einen 'optimalen Kontrollvektor  $\underline{u}_{opt}(t)$ , 'optimal' in dem Sinne, daß die Fehlerfunktion

$$J(\underline{u}, t) = R_2(\underline{x}(T), \underline{x}^d(T), T) + \int_{t_0}^T R_1(\underline{x}(t), \underline{x}^d(t), t) dt \quad (8)$$

ein Minimum erreicht.

Die Kontrollgrößen sollen aber zulässig sein, d.h. sie dürfen eine Menge  $\mathcal{U}$  von erlaubten Werten nicht verlassen  $\rightarrow \underline{u} \in \mathcal{U}$ .

Andererseits dürfen die Nebenbedingungen  $\underline{x} \in \mathcal{X}$  nicht verletzt werden.

In APPENDIX 1.1 wird eine kurze Einführung und Diskussion der zwei wichtigsten Optimierungsmethoden angegeben: für kontinuierliche Systeme das Maximumprinzip von PONTRYAGIN, für diskrete Systeme die Methode der dynamischen Programmierung von BELLMAN.

### 1.3 Der Informationsfluß

Das wesentliche ist in dieser Aufgabe der Optimierung, daß man die gesamte Information, die man zur Verfügung hat, benutzen will. In der klassischen Regelungstechnik hieß es, trotz Mangel von Information soll möglichst eine gute Einstellung der Parameter des Reglers erreicht werden.

Information hofft man jetzt, an verschiedenen Stellen zu gewinnen.

Wir nennen folgende Beispiele:

1) In der Fehlerfunktion (8) tritt der Vektor  $\underline{x}(t)$ , Systemzustandsvektor, auf. Allerdings wird der Zustand nicht direkt gemessen. Im Einführungsbeispiel muß man aus den beobachteten Radargrößen  $\underline{y}(t)$  dann  $\underline{x}(t)$  gewinnen, oder besser  $\hat{\underline{x}}(t)$ , Schätzwerte von  $\underline{x}(t)$ . Die SCHÄTZUNG des Zustandes ist dann ein wichtiger Schritt in der Optimierung.

2) Eine ähnliche Situation tritt für  $\underline{x}^d(t)$  auf. Angenommen  $\underline{x}^d(t)$  erfülle ihrerseits eine Systemgleichung

$$\begin{aligned}\dot{\underline{x}}^d(t) &= \underline{f}^d(\underline{x}^d(t), \underline{u}^d(t), t) + \underline{w}^d \\ \underline{y}^d(t) &= \underline{h}^d(\underline{x}^d(t), t) + \underline{v}^d\end{aligned}\tag{9}$$

wie bei den Systemgleichungen (7) entsteht dann die Frage der Schätzung  $\underline{x}^d(t) \rightarrow \hat{\underline{x}}^d(t)$ . Es ist wünschenswert, eine einheitliche Darstellung mit dem 1. Punkt zu erreichen.

3) Wir haben auch gesagt, daß gewisse Parameter  $\underline{m}$  in der Strecke auftreten können, die unbekannt sind. Eine Schätzung solcher Parameter, sogenannte IDENTIFIZIERUNG ist auch notwendig, weil  $\underline{m}$  implizit in die Gleichungen (7) eingeht.

Die Aufgabe unterscheidet sich zunächst von der Zustandsschätzung (Estimation), weil für diese bekannten Gleichungen in  $\underline{x}$  (Gl. 7a) gegeben werden. Der Verlauf von  $\underline{m}$  ist allerdings in keiner Weise bestimmt. In vielen Fällen wird man aber über  $\underline{m}$  etwas mehr kennen, so daß eine Differentialgleichung aufgestellt wird. Wir kommen zur Illustration zum Einführungsbeispiel zurück:

Aus der Erfahrung /LARSON 1968/ geht hervor, daß im Fall des Flugkörpers eine Gleichung für den Parameter  $x_7 = \frac{\rho}{\beta}$  gilt:

$$\frac{d}{dt} \frac{\rho}{\beta} = -k \dot{x}_3 \cdot \frac{\rho}{\beta} + w_7\tag{10}$$

In Gleichung (10) wird jetzt Unsicherheit über den Parameter  $k$  herrschen, den man normalerweise als konstant annimmt. Auf diese Art wird für die Beschreibung der Größe  $\rho/\beta$  mehr Aufwand geleistet,



wodurch auch eine Verfeinerung der Systemstruktur entsteht.

Mit  $x_7 = \rho/\beta$  als neue Zustandsgröße gilt dann:

$$\dot{\underline{x}} = \begin{bmatrix} \dot{x}_1 \\ \dot{x}_2 \\ \dot{x}_3 \\ \dot{x}_4 \\ \dot{x}_5 \\ \dot{x}_6 \\ \dot{x}_7 \end{bmatrix} = \begin{bmatrix} x_4 \\ x_5 \\ x_6 \\ -0,5 x_7 x_4 \sqrt{x_4^2 + x_5^2 + x_6^2} \\ -0,5 x_5 x_7 \sqrt{x_4^2 + x_5^2 + x_6^2} \\ -0,5 x_6 x_7 \sqrt{x_4^2 + x_5^2 + x_6^2} \\ -k x_6 x_7 \end{bmatrix} + g(\underline{u}) + \underline{w} \quad (11)$$

Im übrigen werden wir in der Zukunft immer als Zustand des Systems, einen solchen erweiterten Zustand meinen, in dem alle Größen enthalten sind, die ein System von Differentialgleichungen wie bisher erfüllen. Die Güte dieses Modells wird von Systemstörungen  $\underline{w}$  dargestellt.

Andererseits treten Parameter  $\underline{k}$  auf, die wir ausschließlich in  $\underline{m}$  zusammenfassen und als zeitkonstante Größe aufgefaßt werden. Oft ist eine zusätzliche Korrektur von  $\underline{k} \rightarrow \hat{\underline{k}}$  notwendig, und man spricht dann speziell von einer Identifizierung des Parameters. Diese feine Unterscheidung von Identifizierung und Schätzung bringt später Vorteile für die Darstellung.

4) Man muß noch von einer zusätzlichen Quelle von Unsicherheit sprechen. In einem System von Differentialgleichungen ist die Angabe des Anfangszustandes  $\underline{x}(t_0) = \underline{x}_0$  wichtig. Auch hier wollen wir annehmen, daß  $\underline{x}_0$  nicht genau bekannt ist.

#### 1.4 Lösungsweg

Wir wollen eine Lösung der Aufgabe andeuten, die zwei Stufen enthält: die deterministische und die stochastische Phase /L.MEIER 1968/.

##### 1.4.1 Deterministische Phase

Alle auftretenden Größen werden als deterministisch angenommen. Hierfür ersetzt man die Störungen  $\underline{w}$ ,  $\underline{v}$  sowie den Parametervektor  $\underline{m}$

durch Mittelwerte  $\bar{w}$ ,  $\bar{v}$  und  $\bar{m}$ . Der Anfangszustand sei bekannt, oder durch  $\bar{x}_0$  ersetzt. Meistens wählt man hierfür  $\bar{w} = \bar{v} = 0$ . Man kann dann aus den bekannten Optimierungsmethoden die Fehlerfunktion (8) zum Minimum führen und eine optimale deterministische Lösung  $\underline{u}^{(0)}(t)$ , die offene Strategie, oder eine  $\underline{u}^{(0)}(\underline{x}, t)$ , die geschlossene Strategie (Kontrollgesetz), entwickeln.

Der nächste Schritt wird jetzt darin liegen, den Einfluß der Unsicherheit auf diese Strategien zu beurteilen. Hierfür benutzt man die Empfindlichkeitsbegriffe. Vielleicht ist dieser Begriff zum ersten Mal von /BODE 1945/ eingeführt worden, im Zusammenhang mit dem Einfluß auf Systemausgang von Parameterveränderungen in den klassischen Regelstrecken. Später gewann diese Methode auch Boden in der Optimierung /DORATO 1963/. Die Empfindlichkeit der Fehlerfunktion auf Parameterveränderungen bei offenen und geschlossenen optimalen Systemen, ist dann systematisch mit Hilfe der Hamilton-Jacobi-Gleichung von /PAGUREK 1965/ behandelt worden. Die Verallgemeinerung dieser Arbeiten auf nichtlineare Systeme ist von /WITSENHAUSEN 1965/ vorgenommen worden: Interessant ist zum Beispiel die Feststellung, daß die Parameterempfindlichkeit der Fehlerfunktion für geschlossene Strategien nicht besser ist als für offene. Eine Diskussion von solchen Ergebnissen findet man in /SAGE 1968/ und /ATHANS 1969/, wo auch eine vollständige Literaturangabe vorhanden ist.

Man nimmt eine TAYLOR-Entwicklung um eine nominale Strategie  $\underline{u}^{(0)}(t)$  und untersucht dann den Einfluß von Änderungen wie  $\Delta \underline{x}$ ,  $\Delta \underline{m}$ ,  $\Delta \underline{w}$ ,  $\Delta \underline{v}$  auf  $J \rightarrow \Delta J$ . Angenommen z.B., daß die Glieder auf Grund der Störungen  $\underline{w}$ ,  $\underline{v}$  großen Einfluß haben, wird man sich überlegen müssen, wie zusätzliche Korrekturen  $\Delta \underline{u}$  vorgenommen werden müssen, um die entsprechenden Störungseinwirkungen auszugleichen.

Als Beispiele betrachten wir folgende Fälle:

1) Die Zustände  $\underline{x}$  werden nicht direkt beobachtet oder nicht alle gemessen. In unserem Einführungsbeispiel stehen nur die Radargrößen  $\underline{y}$  zur Verfügung und stark verrauschte Größen können auftreten. Als eine Verbesserung der deterministischen offenen

Strategie  $\underline{u}^{(0)}(t)$  ermittelt man eine zusätzliche Korrektur

$$\Delta \underline{u}_1(t) = \Delta \underline{u}(\Delta \hat{\underline{x}}(t)) \quad (14)$$

und bestimmt laufend die angenäherten Werte  $\Delta \hat{\underline{x}}(t)$  an den gemessenen Größen. Also

$$\underline{u}^{(1)}(t) = \underline{u}^{(0)}(t) + \Delta \underline{u}(\Delta \hat{\underline{x}}(t), t) \quad (15)$$

2) Ist eine große Empfindlichkeit der Fehlerfunktion bezüglich  $\underline{m}$ , so kann man wiederum laufende Werte  $\hat{\underline{m}}$  identifizieren. Ein zusätzlicher Term  $\Delta \underline{u}_2$  wird hinzugefügt.

$$\Delta \underline{u}_2(t) = \Delta \underline{u}(\Delta \hat{\underline{m}}) \quad (16)$$

in der ist:

$$\Delta \hat{\underline{m}}(t) = \underline{\bar{m}} - \hat{\underline{m}}(t)$$

Dieser Term gibt dem System einen in der Literatur sogenannten ADAPTIVEN Charakter. Es ist wieder etwas feinfühlig, dieselbe Bezeichnung bei der Bestimmung von  $\underline{x}$  nicht einzuführen. Die Bezeichnung ADAPTIV ist im Zusammenhang mit der klassischen Reglersynthese eingeführt worden: Um das Problem des Einflusses von großen Parameterveränderungen auf das Systemverhalten zu vermindern (weil nicht immer aus Stabilitätsgründen große Verstärkungen gewählt werden können, oder dann eine große Bandbreite gegenüber verrauschte Störungen entstehen kann), hat man eine zusätzliche Korrektur der Reglerparameter vorgenommen, indem in gewissen Zeitabständen die Eigenschaften der Strecke IDENTIFIZIERT wurden. Diese Einstellung oder ADAPTION des Reglers motiviert die neue Bezeichnung adaptive Systeme. Kennzeichnend hierfür war die notwendige Einführung einer Erkennungsmethode. Mit der Entwicklung der optimalen Systeme und der Zustandsbeschreibung, kann man Zustandsgrößen nicht mehr eindeutig von Parametern trennen. Wie wir dies an einer anderen Stelle



sagen, wollen wir als Parameter  $\underline{m}$  diejenigen Größen betrachten, die zeitkonstant sind und notfalls eine neue Korrektur brauchen. Alle anderen, worüber eine Information in Form einer Differentialgleichung vorliegt, werden im erweiterten Zustand eingegliedert. Zusammenfassend kann gesagt werden: Die deterministische Phase ist dadurch gekennzeichnet, daß die auftretenden Störungen keiner statistischen Beschreibung unterliegen. In reinem deterministischen Fall besteht auch kein Unterschied zwischen offenen und geschlossenen Strategien. Empfindlichkeitsbetrachtungen können die Notwendigkeit der Einführung von geschlossenen Korrekturgliedern (14) und (15) aufweisen, die dem System einen ADAPTIVEN Charakter verleihen.

Die bis jetzt durchgeführte Diskussion liefert eine Blockschaltung, Bild 1.4

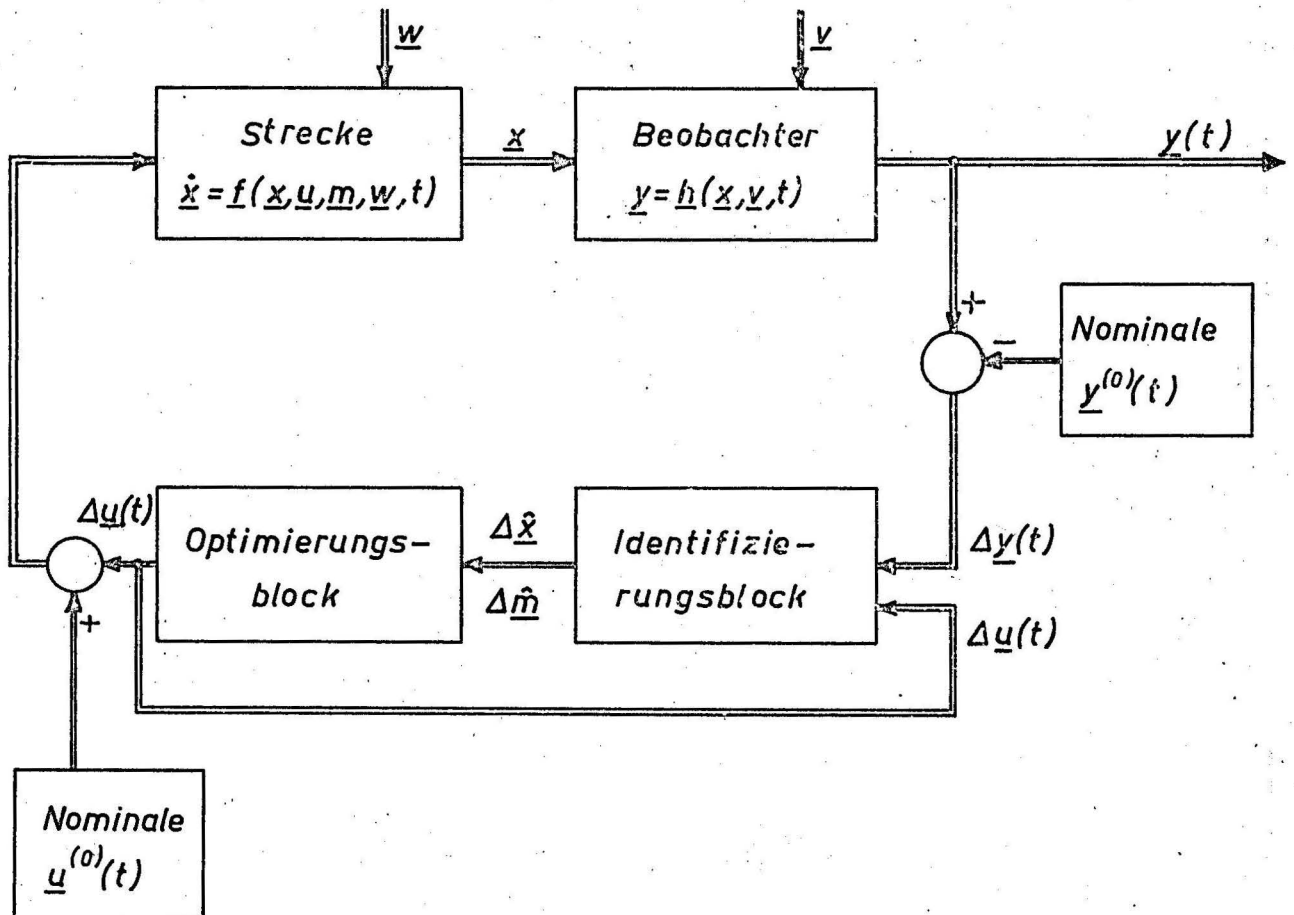


Bild 1.4

Wenn die Störungen vernachlässigt werden, hat sich in diesem Zusammenhang eine Identifizierungsmethode durchgesetzt, die große Anwendung in solchen adaptiven Systemen fand: Die Methode der kleinsten Quadrate. Sie wurde schon von GAUSS ausführlich behandelt und gewann in den letzten Jahren mit der Zustandsbeschreibung eine für die Anwendung an Digitalrechnern geeignete Form. In APPENDIX 1.2 wird eine Zusammenstellung der wichtigsten Ergebnisse angegeben.

#### 1.4.2 Zwei weitere Beispiele von adaptiven Kontrollsystemen

##### A). Eine Methode für diskrete Systeme

Wir zitieren /MENDES 1968/, wobei eine sub-optimale Methode zur Behandlung von solchen Systemen entwickelt wurde. Dabei verwendeten wir die dynamische Programmierung und wählten eine Differenzgleichung zwischen Eingangs- und Ausgangsgröße, um die Dimensionsschwierigkeiten des Zustandes zu umgehen. Die Ausgangsgröße  $y$  wurde durch eine gefilterte  $\hat{y}$  ersetzt. Die Filtergleichungen werden sehr einfach gewählt. Die unbekannt Parameter  $\underline{m}$  der Strecke sind mit der Methode der kleinsten Quadrate ständig identifiziert.

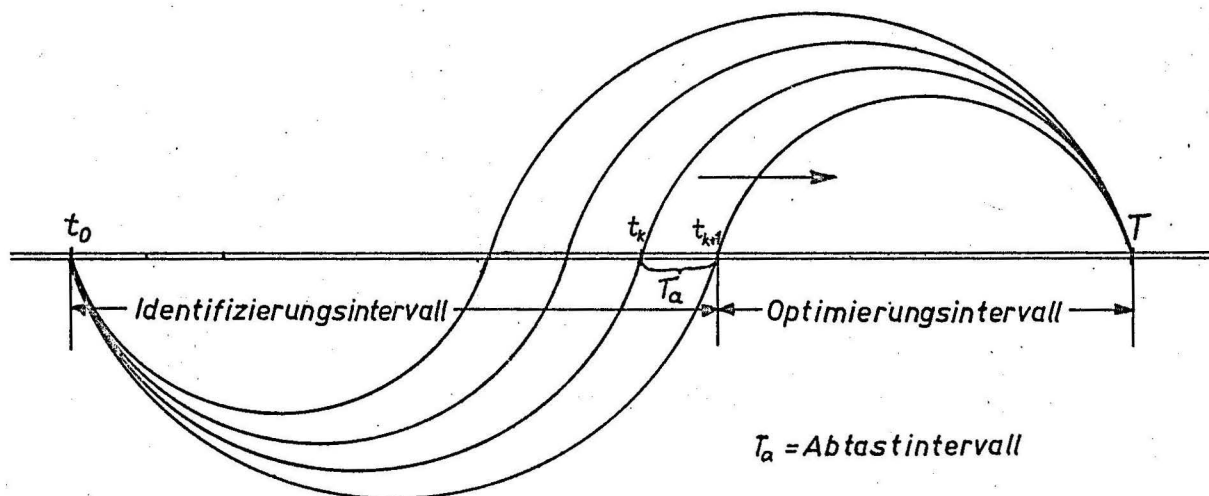


Bild 1.5

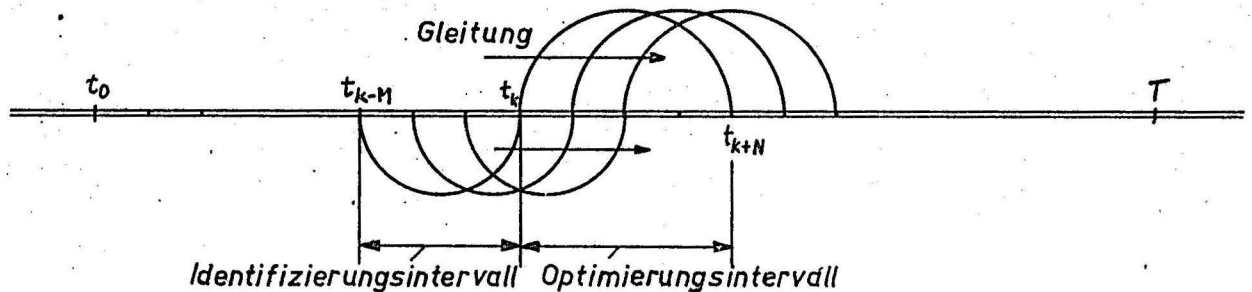


Bild 1.6

Der Schwierigkeitsgrad der Aufgabe führte zu der Anwendung von Digitalrechnern, wodurch eine diskrete Beschreibung des Systems gewählt wurde. In Bild 1.5 ist der ersten Überlegung Ausdruck gegeben: Man optimiert im Intervall  $(t_0, T)$  und mit der Evolution des Prozesses, gewinnt man mehr Information, und das sogenannte Identifizierungsintervall vergrößert sich. Gleichzeitig verringert sich das Optimierungsintervall  $(t_k, T)$ . In einer zweiten Situation (Bild 1.6) verwendet man die Gedanken der Gleitung. Für die Optimierung zeigt sich bei den meisten Systemen, daß ein kleines Intervall  $T_{opt}$  ausreichend ist, so daß man annähernd in jedem Schritt  $t_k$  nur dieses Intervall, in einem Gleitungsprozeß, zu betrachten braucht. Die Länge des Intervalls  $T_{opt}$  hängt hauptsächlich von den dynamischen Eigenschaften der Strecke und Führungsgröße ab. Für die Identifizierung ist eine Renovierung der Information notwendig, wenn auch zeitveränderliche Systeme behandelt werden sollen.

Die Methode führt zu leichten Untersuchungen von linearen und nichtlinearen Systemen und ihrer Annäherung mit Hilfe von Modellen niedrigerer Ordnung. Es wird auch in /MENDES 1969/ eine Verallgemeinerung für Mehrfachsysteme vorgenommen. Aufwand der Programmierung ist hier wesentlich reduzierter im Vergleich mit anderen Methoden.

B). Eine sub-optimale adaptive Methode (kontinuierlich)

In APPENDIX 1.1 ist eine Diskussion des Maximumprinzips von PONTRYAGIN vorgenommen. Für die Lösung des Zweipunkttrandwertproblems (nicht-lineare Differentialgleichung) werden einige numerische Methoden angegeben. Nun kann man auch die Identifizierung, in der Form der kleinsten Quadrate, auf die Minimierung einer Fehlerfunktion führen:

$$J_{\text{ident.}}(\underline{m}, t) = \underset{\underline{m}}{\text{Min}} \int_{t_0}^t [(\underline{x} - \hat{\underline{x}})^T \underline{W}(\underline{x} - \hat{\underline{x}}) + (\underline{y} - \hat{\underline{y}})^T \underline{V}(\underline{y} - \hat{\underline{y}})] dt \quad (17)$$

mit den Nebenbedingungen:

$$\begin{aligned} \dot{\underline{x}} &= \underline{f}(\underline{x}, \underline{m}, t) + \underline{w} \\ \underline{y} &= \underline{h}(\underline{x}, t) + \underline{v} \end{aligned}$$

Weil zwei Störungstypen  $\underline{w}$  und  $\underline{v}$  vorhanden sind, müssen die zwei Terme in (17) betrachtet werden. Das ist wiederum eine Optimierungsaufgabe, die mit Hilfe des Maximumprinzips gelöst wird. Eine numerische Lösung wird z.B. mit Hilfe der Quasilinearisierungsmethode /DETCHEMENDY 1966/ oder Invariante Einbettung /SAGE 1968/ erreicht.

Andere adaptive Methoden sind von vielen anderen Autoren angegeben worden /CASSIR u. GRAUPE 1968/.

Schlußbemerkungen:

Die deterministische Beschreibung eines Systems ist in manchen Situationen ausreichend. Eine ADAPTIVE Erweiterung der Methoden, d.h., die Einführung einer Identifizierung der unbekannt Parameter oder Störungen, kann eine Verbesserung des Kontrollgesetzes erreichen. Es ist dabei kennzeichnend, daß die Kontrollgrößen eine doppelte Funktion erfüllen: Zunächst die der Optimierung selbst und außerdem ein Gewinn von Information über unbekannte Größen. Man spricht deswegen sehr oft von DUALEN Kontrollmethoden, als speziellen Fall der adaptiven. Es gibt viele andere adaptive Methoden, die zusätzliche Signale für die Erkennung der Systemeigenschaften gebrauchen. FELDBAUM sprach zum ersten Mal von diesem dualen Charakter in einem Zusammenhang, der in Kap.3 dieser Arbeit besser erklärt wird.

Allerdings weisen alle diese Methoden eine starke Empfindlichkeit auf Störungen mit großen Amplituden, so daß eine andere Beschreibung gewählt werden muß, wenn man eine Verbesserung des Kontrollschemas erreichen will.

### 1.4.3 Die stochastische Phase

Wegen der genannten Gründe wird man in einer weiteren Stufe die verschiedenen Größen stochastisch beschreiben, die mit Unsicherheit verbunden sind.

Größen wie  $\underline{x}_0$  und  $\underline{m}$  werden wir als Zufallsvariablen erklären.

Andererseits treten  $\underline{w}(t)$ ,  $\underline{v}(t)$  und  $\underline{x}(t)$  die als Zufallsprozesse zu behandeln sind. Das heißt es ist dann notwendig, die entsprechenden Wahrscheinlichkeitsdichten anzugeben oder zu rechnen.

Die Aufgabe ist kompliziert, weil jetzt auch die Fehlerfunktion (8) eine Zufallsvariable wird. Eine vernünftige Lösung ist die Minimierung des Erwartungswertes von  $J(\underline{u}, t)$

$$E\{J(\underline{x}, \underline{u}, t)\} = \iint J(\underline{x}, \underline{u}, t) \cdot p(\underline{x}, \underline{u}, t) \, d\underline{x} \, d\underline{u} \quad (18)$$

bezüglich der auftretenden Zufallsgrößen. Dafür macht sich die Bestimmung der Dichten notwendig, die in der Erwartungswertbildung (18) auftreten.

Es wird Ziel der nächsten beiden Kapitel die Erläuterung der stochastischen Aspekte sein. Zunächst wird man sich in Kap.2 mit der stochastischen Beschreibung von diskreten und kontinuierlichen Problemen und mit der Informationsverarbeitung beschäftigen.

Im Kap.3 wird ein Versuch unternommen, um eine geschlossene vollständige Lösung des stochastischen Kontrollproblems zu erreichen.

Verschiedene sub-optimale Stufen können auch jetzt untersucht werden. Es ist wieder von Fall zu Fall zu beurteilen, etwa mit Hilfe der Empfindlichkeitsmethode, ob man mit einer von diesen Stufen auskommt, so daß sich ein größerer Aufwand erübrigt. Als Beispiel nennen wir folgende Möglichkeiten:



- 1) Man wähle wieder zunächst eine nominale Strategie (etwa diejenige, die für die deterministische Konfiguration ermittelt wurde), um die eine Reihenentwicklung vorgenommen wird. Man ergänze sie mit geschlossenen Gliedern  $\Delta u$ , die die Geschätzten (jetzt im Sinne der statistischen Methoden)  $\Delta \hat{x}$ ,  $\Delta \hat{m}$  enthalten,
- 2) Weiterhin getrennt versuche man jetzt, in der Kontrollstrategie eine vollständigere Beschreibung von  $\Delta \hat{x}$ , und  $\Delta \hat{m}$  einzuführen, indem Momente höherer Ordnung berücksichtigt werden,
- 3) Man finde eine globale, optimale Lösung für die Kontrollstrategie.

Dieser Vorgang ist in /MEIER 1968/ geschildert. Es wird eine Methode für die Punkte 1 und 2 entwickelt und verschiedene Beispiele angegeben. Die allgemeine Aufgabe ist schwierig, und man hat bis jetzt keine zufriedenstellende Lösung gefunden. Die Hauptanstrengungen konzentrieren sich hier deswegen auch mit der Entwicklung von numerischen Methoden.

APPENDIX 1.1 Optimierungsmethoden

A). Die Methode der dynamischen Programmierung

Die Methode der dynamischen Programmierung erweist sich für diskrete Systeme als sehr geeignet. Es sei

$$\underline{x}_{k+1} = \underline{f}(\underline{x}_k, \underline{u}_k, k) \quad (19)$$

mit

$$\underline{x}_k \in \mathcal{X}_k \quad \text{und} \quad \underline{u}_k \in \mathcal{U}_k, \quad \text{und ein Anfangszustand} \\ \underline{x}(0) = \underline{x}_0. \quad \text{Gegeben sei außerdem die Fehler-}$$

funktion

$$J(\underline{x}_0) = \sum_{k=0}^N R_i[\underline{x}_{i+1}, \underline{u}_i, i] \quad (20)$$

Die Aufgabe lautet: Man bestimme die Kontrollfolge (Strategie)  $\underline{u}_0, \underline{u}_1, \dots, \underline{u}_N$ , die die Fehlerfunktion (20) zum Minimum führt.

Allgemeine Lösung:

Die Lösung folgt aus der Anwendung des Optimalitätsprinzips /BELLMAN 1957/. Zuerst führt man die Teilfehlerfunktionen ein:

$$J(\underline{x}, k) = \text{Min}_{\underline{u}_k, \underline{u}_{k+1}, \dots, \underline{u}_N} \left\{ \sum_{i=k}^N R_i[\underline{x}_{i+1}, \underline{u}_i, i] \right\} \quad (21)$$

mit  $\underline{x}_k = \underline{x}$ .

Durch Spaltung von (21) in zwei Summanden

$$J(\underline{x}, k) = \text{Min}_{\underline{u}_k} \cdot \text{Min}_{\underline{u}_{k+1}, \dots, \underline{u}_N} \left\{ R_k[\underline{x}_{k+1}, \underline{u}_k, k] + \sum_{i=k+1}^N R_i[\underline{x}_{i+1}, \underline{u}_i, i] \right\} \quad (22)$$

wird das 1.Glied gar nicht von  $\underline{u}_{k+1}, \dots, \underline{u}_N$  abhängen, so daß

$$J(\underline{x}, k) = \text{Min}_{\underline{u}_k} \left\{ R_k[\underline{x}_{k+1}, \underline{u}_k, k] + \text{Min}_{\underline{u}_{k+1}, \dots, \underline{u}_N} \left[ \sum_{i=k+1}^N R_i[\underline{x}_{i+1}, \underline{u}_i, i] \right] \right\} \quad (23)$$

und nach Einsetzen von (21) in (23) und Verwendung der Gl.(19) bekommt man schließlich

$$J(\underline{x}, k) = \text{Min}_{\underline{u}_k} \left\{ R_k[f(\underline{x}, \underline{u}_k, k), \underline{u}_k, k] + J[f(\underline{x}, \underline{u}_k, k), k+1] \right\} \quad (24)$$

Diese Gleichung wird jetzt rekursiv rückwärts gelöst angefangen mit der Minimierung von

$$J(\underline{x}, N) = \text{Min}_{\underline{u}_N} \left\{ R_N(f(\underline{x}, \underline{u}_N, N), \underline{u}_N, N) \right\} \quad (25)$$

Für allgemeine, nichtlineare Probleme gibt es für die Lösung keine analytische geschlossene Ausdrücke, so daß man eine Aufstellung von Tabellen der Fehlerfunktionen  $J(\underline{x}, k)$  in Abhängigkeit von  $\underline{x}$  braucht. In jedem Schritt sind zwei solche Funktionen zu speichern, so daß für  $n > 2$  (Ordnung des Zustandes) die Speichermöglichkeiten der modernen Rechenanlagen erschöpft werden. Das ist die sogenannte Dimensionsbarriere /BELLMAN 1957, 1961/.

#### Numerische Methoden zur Lösung:

Eine geschlossene analytische Lösung existiert für lineare Systeme und quadratische Fehlerfunktionen /KALMAN 1958/. Man entwickelt dann Rekursionsgleichungen von Matrizen (entsprechend der Riccati-Differentialgleichung) und es ergibt sich eine große Ersparnis in Zeit und Speicher. Dadurch macht die Ordnung des Systems hier keine Schwierigkeiten.

In anderen Aufgaben wird eine Annäherung der Fehlerfunktion durch ein Polynom niedriger Ordnung, so daß nur die Koeffizienten dieses Polynoms gespeichert werden müssen /BELLMAN 1957, 1961/. /LARSON 1967/ entwickelt die sogenannte Zustandinkrementmethode. Die diskreten Systeme werden normalerweise aus den kontinuierlichen gewonnen. Diese Tatsache wird konsequent für die Diskretisierung der Zustandsgrößen (Gitter  $\Delta x_i$ ) und der Zeit (Gitter  $\Delta t$ ) benutzt. Die Zeit  $\delta t$ , in der ein diskreter Wert des Kontrollvektors  $\underline{u}$  einwirkt, ist jetzt veränderlich und so gewählt, daß jede Zustandsvariable  $x_i$  von  $x_i(t) \rightarrow x_i(t+\delta t)$  nicht mehr als  $\Delta x_i$

überschreiten kann, und außerdem soll gelten  $\delta t \leq \Delta t$  (gewählter Gitterabstand). Das heißt

$$\delta t = \min_{i=1,2,\dots,n} \left\{ \left| \frac{\Delta x_i}{f_i(\underline{x}, \underline{u}, t)} \right|, \Delta t \right\} \quad (26)$$

Hieraus ergibt sich, daß die Fehlerfunktion nur für einige Punkte des Gitters von  $\underline{x}$  gespeichert werden muß. Eine konsequente Teilung des ganzen Zustandsraumes in Blöcke ergibt eine große Verkürzung des Speicherplatzes und Rechenzeit. Die Methode ermöglicht die Anwendung der dynamischen Programmierung auf Systeme von Ordnung 3 und 4 /LARSON 1967/.

#### Bestimmung der gesamten Trajektorie:

Meistens ist in der Anwendung der Optimierung auf Kontrollsysteme eine Bestimmung der gesamten optimalen Trajektorie, aus einem Anfangszustand, notwendig (Simulation des Systemsverhaltens in  $T_{opt}$ ). Man kann hierfür z.B. eine nominale Trajektorie annehmen, und die Simulation auf Gebiete in der Umgebung dieser Trajektorie beschränken /KECKLER 1967/. Damit wird wieder eine große Ersparnis von Speicherplatz erreicht. Verschiedene andere Methoden sind in /LARSON 1967 / angegeben.

Sind die Parameter der Strecke quasi-stationär und ist das Optimierungsintervall genügend groß, so daß man annähernd von einer stationären Lösung sprechen kann, werden noch folgende Lösungen angegeben: a) Erstens benutzt man eine Näherungsmethode im Funktionsraum. Man gibt für  $J(\underline{x}, k)$  eine Anfangsnäherung  $J^{(o)}(\underline{x}, k)$  und korrigiert diese rekursiv mit Hilfe von Gl.(24), b) Zweitens benutzt man oft eine Näherungsmethode im Kontrollraum, in der zunächst eine Näherung  $\underline{u}_k^{(o)}(\underline{x})$  angegeben wird. Diese Anfangsstrategie wird wieder mit Hilfe von Gl.(24) korrigiert, und wenn  $\underline{u}_k^{(o)}(\underline{x})$  in einem Bereich liegt, kann Konvergenz erreicht werden /BELLMAN 1957, 1961/.

B). Das Maximumprinzip von PONTRYAGIN.

Die Verallgemeinerung durch PONTRYAGIN der klassischen Variationsrechnung für Kontrollsysteme mit Nebenbedingungen führte zu der Methode des Maximumprinzips. Sie war ursprünglich für kontinuierliche Probleme gedacht, wurde aber auch für diskrete Systeme erweitert, mit dem Nachteil jedoch, daß nur lokale notwendige Optimalitätsbedingungen angegeben werden können. (Im Gegensatz zur dynamischen Programmierung).

Es sei wieder ein System

$$\dot{\underline{x}}(t) = \underline{f}(\underline{x}(t), \underline{u}(t), t) \quad (27)$$

mit den Nebenbedingungen  $\underline{u}(t) \in \mathcal{U}$  für alle  $t$  (zulässige Kontrollgrößen), und  $\underline{x}(t) \in \mathcal{X}$ . Es sei die Fehlerfunktionale

$$J(\underline{u}, t) = \int_{t_0}^T R[\underline{x}(t), \underline{u}(t), t] dt \quad (28)$$

und der Anfangszustand  $\underline{x}(t_0) = \underline{x}_0$ .

Man bestimme wieder einen zulässigen Kontrollvektor  $\underline{u}(t)$ , der die Fehlerfunktionale (28) zum Minimum führt. Die Anwendung des Maximumprinzips führt das Problem auf die Lösung von einem nicht-linearen Zweipunkttrandwertedifferentialgleichungssystem (Ordnung  $2n$ ) zurück /ATHANS 1964/. Allgemein ist die Auswertung dieses Problems nicht möglich, und nur für sehr einfache Aufgaben gibt es eine geschlossene Lösung. Es haben sich aber einige wirksame Methoden entwickelt, die numerische Lösungen errechnen: Iterative Methoden wie die Gradientenmethode /PAIEWONSKY 1964/, Gradientenmethoden im Funktionsraum /BRYSON 1965/ /KELLEY 1960/. Dann entwickelten /KALABA, BELLMAN 1965/ die Quasilinearisierungsmethode (NEWTON-RAPHSON) als Erweiterung der Newtonregel für Funktionalen. Dieselben Autoren entwickelten auch die Methode der Invarianten Einbettung.

Solche Verfahren finden heute eine zunehmende Rolle in der Optimierung, weil man mehr und mehr große Digitalanlagen zur



Verfügung hat. Die Bücher /HO 1969/ und /SAGE 1968/ geben schon eine gute Breite von Anwendungen an. Eine aktuelle Übersicht über Optimierung mit einer vollständigen Literaturangabe findet man in /ATHANS 1969/.

### APPENDIX 1.2 Identifizierungsmethode der kleinsten Quadrate.

Diese Methode, schon von GAUSS eingeführt und verwendet, hat in den letzten Jahren ein großes Anwendungsbereich in der Theorie der adaptiven Systeme gefunden. Die Normal'Gleichungen von GAUSS /LINNIK 1961/ /DEUTSCH 1964/ haben mit der Matrixrechnung eine geeignete Darstellung bekommen. Die Entwicklung der Zustandsbeschreibung hat sie auf eine neue Form gebracht.

#### Fall 1. Statischer Fall:

Es sei ein Gleichungssystem

$$\underline{y} = \underline{H} \underline{x} + \underline{v} \quad (29)$$

wobei  $\underline{v}$  Fehler der Messung von  $\underline{y}$  sind. Wie lautet die 'beste' Schätzung von  $\underline{x}$ .

Als Fehlerfunktion wählt man:

$$J(\underline{x}) = \frac{1}{2} (\underline{y} - \underline{H} \underline{x})^T \underline{V} (\underline{y} - \underline{H} \underline{x}) = 0,5 \left\| \underline{y} - \underline{H} \underline{x} \right\|_{\underline{V}}^2 \quad (30)$$

d.h. die quadratischen Abweichungen werden mit Faktoren gewichtet. Etwa bei Komponenten  $y_i$  wo man weiß, daß der Meßfehler  $v_i$  kleiner ist, hat man mehr Vertrauen zu der entsprechenden Abweichung und wählt größere Gewichte.

Jetzt ist die notwendige Bedingung, daß (30) ein Minimum wird:

$$\begin{aligned} \Delta_{\underline{x}} J &= \underline{H}^T \underline{V} (\underline{y} - \underline{H} \underline{x}) = 0 \\ \underline{H}^T \underline{V} \underline{H} \underline{x} &= \underline{H}^T \underline{V} \underline{y} \\ \hat{\underline{x}} &= (\underline{H}^T \underline{V} \underline{H})^{-1} \underline{H}^T \underline{V} \underline{y} \end{aligned} \quad (31)$$

Falls keine Information über die Amplituden des Fehlers vorliegt, kann man  $\underline{V} = \underline{E}$  wählen:

$$\hat{\underline{x}} = (\underline{H}^T \underline{H})^{-1} \underline{H}^T \underline{y} \quad (32)$$

Bedingung für diese Lösung ist, daß  $\underline{H}^T \underline{V} \underline{H}$  eine nichtsinguläre Matrix ist. Für die 'ill-conditioned' Probleme (Singularität vorhanden), ist jedoch die Anwendung der Pseudo-Inverse von /PENROSE 1955/ notwendig.

Fall 2: Mehrstufige Meßprozesse (statisch):

Es werden jetzt verschiedene Vektoren  $\underline{y}_k$  gemessen:

$$\underline{y}_k = \underline{H}_k \underline{x}_k + \underline{v}_k \quad (33)$$

und eine Folge von Werten  $\underline{y}_0, \dots, \underline{y}_k, \dots, \underline{y}_N$  beobachtet. Man möchte eine Korrektur von Schritt zu Schritt durchführen, immer dann wenn neue Meßwerte eintreten.

Jetzt lautet die quadratische Fehlerfunktion

$$J(\underline{x}, N) = \sum_{k=0}^N \left\| \underline{y}_k - \underline{H}_k \underline{x}_k \right\|_{\underline{V}_k}^2 \quad (34)$$

und für die Lösung gilt /AOKI 1968/:

$$\hat{\underline{x}}_{k+1} = \hat{\underline{x}}_k + \underline{P}_{k+1} \underline{H}_{k+1}^T \underline{V}_{k+1}^{-1} (\underline{y}_{k+1} - \underline{H}_{k+1} \hat{\underline{x}}_k) \quad (35)$$

für  $k = 0, 1, \dots, N$ , in der jetzt

$$\underline{P}_{k+1} = \underline{P}_k - \underline{P}_k \underline{H}_{k+1}^T [\underline{H}_{k+1} \underline{P}_k \underline{H}_{k+1}^T + \underline{V}_{k+1}^{-1}]^{-1} \underline{H}_{k+1} \underline{P}_k \quad (36)$$

rekursiv berechnet wird, angefangen mit

$$\underline{P}_0 = [\underline{H}_0^T \underline{V}_0 \underline{H}_0]^{-1} \quad (37)$$

Die Gleichungen (35) haben die Form eines geschlossenen Filters, in dem die Verstärkung  $\underline{P}_{k+1} \underline{H}_{k+1}^T \underline{V}_{k+1}$  des Rückwärtszweiges veränderlich ist und mit Hilfe von Gl. (36) berechnet wird. Oft ist die Anwendung von folgender Matrixgleichung vorteilhaft.

MATRIX-INVERSIONS LEMMA:

$$(\underline{A}^{-1} + \underline{B}^T \underline{C}^{-1} \underline{B})^{-1} = \underline{A} - \underline{A} \underline{B}^T (\underline{C} + \underline{B} \underline{A} \underline{B}^T)^{-1} \underline{B} \underline{A} \quad (38)$$

Die Anwendung von Gleichung (38) auf Gleichung (36) ergibt sofort

$$\underline{P}_{k+1}^{-1} = \underline{P}_k^{-1} + \underline{H}_{k+1}^T \underline{V}_{k+1} \underline{H}_{k+1} \quad (39)$$

In Gleichung (39) ist die Inversion von einer nxn Matrix notwendig, in Gleichung (36) jedoch von einer mxm. Falls  $m < n$  wird Gleichung (36) vorteilhafter sein. Falls nur eine Beobachtungsgröße  $m = 1$  gibt, wird dann der Ausdruck in Klammern eine skalare Größe sein.

Fall 3: Linear dynamisches System ohne Eingangsstörungen ( $\underline{w} = 0$ )

Es gilt jetzt:

$$\underline{x}_{k+1} = \underline{\phi}_k \underline{x}_k \quad (40)$$

$$\underline{y}_k = \underline{H}_k \underline{x}_k + \underline{v}_k$$

Eine Abänderung der Gleichungen (35), (36) führt sofort zu

$$\hat{\underline{x}}_{k+1} = \underline{\phi}_k \hat{\underline{x}}_k + \underline{P}_{k+1} \underline{H}_{k+1}^T \underline{V}_{k+1} [\underline{y}_{k+1} - \underline{H}_{k+1} \underline{\phi}_k \hat{\underline{x}}_k] \quad (41)$$

$$\underline{P}_{k+1}^{-1} = (\underline{\phi}_k \underline{P}_k \underline{\phi}_k^T)^{-1} + \underline{H}_{k+1}^T \underline{V}_{k+1} \underline{H}_{k+1} \quad (42)$$

Hier hat sich eine Verbesserung eingestellt, weil aus (40a) vermutet wird, daß die Zustandsschätzung  $\hat{\underline{x}}_{k+1}$  zur Zeit  $t_{k+1}$

ein Wert  $\phi_k \hat{x}_k$  einnimmt. Der Fehler dieser Vorhersage wird mit dem zweiten Term in (41) kompensiert.

Fall 4: Fall 3 mit Eingangsstörungen ( $w \neq 0$ )

Man hat jetzt zwei Unsicherheitsquellen  $w$  und  $v$ , deswegen werden zwei Termen in der Fehlerfunktion betrachtet:

$$J(\underline{x}) = \sum_{k=0}^N [ \| \underline{y}_k - \underline{H}_k \underline{x}_k \|_{\underline{V}_k}^2 + \| \underline{x}_k - \phi_{k-1} \hat{\underline{x}}_{k-1} \|_{\underline{W}_k}^2 ] \quad (43)$$

Wenn die Amplituden des Fehlers annähernd bekannt sind, so kann man wieder die 'sichersten' Glieder gegenüber den 'unsichersten' (mit größeren Amplituden des Fehlers behaftet) stärker gewichten. Für ein System mit Eingangsgrößen  $\underline{u}_k$ , das das Gleichungssystem erfüllt:

$$\begin{aligned} \underline{x}_{k+1} &= \phi_k \underline{x}_k + \underline{G}_k \underline{u}_k + \underline{w}_k \\ \underline{y}_k &= \underline{H}_k \underline{x}_k + \underline{v}_k \end{aligned} \quad (44)$$

ergibt sich die Lösung:

$$\hat{\underline{x}}_{k+1} = \phi_k \hat{\underline{x}}_k + \underline{G}_k \underline{u}_k + \underline{P}_{k+1} \underline{H}_{k+1}^T \underline{V}_{k+1}^{-1} [ \underline{y}_{k+1} - \underline{H}_{k+1} (\phi_k \hat{\underline{x}}_k + \underline{G}_k \underline{u}_k) ] \quad (45)$$

$$\underline{P}_{k+1}^{-1} = (\underline{W}_k^{-1} + \phi_k \underline{P}_k \phi_k^T)^{-1} + \underline{H}_{k+1}^T \underline{V}_{k+1}^{-1} \underline{H}_{k+1} \quad (46)$$

Die Unsicherheit des Filters vergrößert sich mit dem Glied  $\underline{W}_k$ . Wir werden im nächsten Kapitel die stochastische Darstellung dieser Methode entwickeln, und den sogenannten 'optimalen' Filter gewinnen.

Die Methode der kleinsten Quadrate bleibt immer eine gültige Alternative, wenn die stochastischen Eigenschaften der Störungen nicht bekannt sind. Anstrengungen werden neuerdings in Richtung der nicht-linearen Identifizierung geleistet /HARTLEY 1961/.

Oft ist die direkte Anwendung von Gradientenmethoden leichter als die Methode, die wir später betrachten werden. /GIESE 1964/, /A.ALBERT 1967/.

Eine Zusammenstellung von Identifizierungsmethoden finden wir außerdem in /LEWIS 1965/.



Literaturangabe:

- /A. ALBERT  
L.J. GARDNER 1967/ : Stochastic Approx. and nonlinear Regression,  
M.I.T. Press.
- /M. AOKI 1967/ : Optimization of Stochastic Systems - Topics  
in discrete-time Systems.  
Academic-Press Inc. N.Y.
- /M. ATHANS  
FALB 1967/  
  
/1969/  
Optimal Control on introduction to the theory  
and its applications.  
Mc-Graw Hill Book Co., N.Y.  
The Status of optimal control theory and  
applications for deterministic systems.  
Automatika No.1 1969.
- /R.BELLMAN 1957/  
  
/1961/  
Dynamic Programming. Princeton University  
Press, Princeton., N.Y.  
Adaptive control problemes: a guided tour.  
Princeton University Press, Princeton, N.Y.
- u. R.KALABA 1965/  
Quasilinearisation and nonlinear boundary-  
value problems. Elsevier Press, New York.
- /A.E. BRYSON  
W.F.DENHAM 1962/  
  
A steepest ascent method for solving optimum  
programming problems.  
Journal of appl.Mech.,Vol.29 pp.247-257.
- /CASSIR  
GRAUPE 1967/  
  
A predictive identification and mode-recognition  
technique for adaptive control and  
tracking systems.  
IFAC-Symposium Prag 1967
- /D.M.DETCHMENDY  
R.SRIDHAR 1965/  
  
On the experimental determination of the  
dynamical characteristics of physical systems.  
Proc.of the National Electr.Conf.Vol.21,  
pp. 575-580.  
  
/1966/  
Sequential estimation of state and parameters  
in noisy non-linear dynamical systems.  
ASME Journal of Bas.Eng.Vol.88,Ser.D.,No.2,  
pp.362-366.

- /R.DEUTSCH 1965/ Estimation Theory 1965.
- /P.DORATO 1963/ On Sensivity in Optimal Control Systems.  
IEEE Trans.on Aut.Contr.Vol.AC-8, 1963,  
pp. 256-257.
- /K.F.GAUSS 1857/ Theory of the motion of the heavenly bodies  
moving about the Sun in conic sections Theoria  
Motus.  
Trans.Boston. Mass.: Little Brown.(Neue Auflage:  
New-York, Dover 1963).
- /G.GIESE  
R.B.MCGHEE 1965/ Estimation of non-linear system states and  
parameters by regression methods.  
Preprints von JACC 1965, pp.46-56.
- /H.HARTLEY 1969/ The modified Gauss-Newton method for the filtering  
of nonlinear regression functions by least-  
squares. Technometrics, vol.3, pp.269-280.
- /Y.C. HO 1962/ The method of least squares and optimal filte-  
ring theory.  
Memorandum RM-3329- PR, Rand Corporation.
- u.BRYSON 1969/ Applied optimal control
- /R.KALMAN  
R.W.KOEPKE 1958/ Optimal Synthesis of linear sampling control  
systems using generalized performance indexes.  
Trans.ASME, Vol.80, pp.1820-1838.
- /W.G.KECKLER 1968/ Optimization about a nominal trajectory via  
dynamic programming.  
Eng.Thesis, Dept.of Elec.Eng.stanford Univ.
- /H.J.KELLEY 1962/ Method of Gradients in 'Optimization techniques'  
Acad.Press, N.Y.
- /A.M.LEGENDRE 1806/ Nouvelles méthodes pour la détermination des  
orbites des comètes. Paris
- /R.E.LARSON 1967a/ State increment dynamic programming  
Amer.Elsevier, N.Y.
- 1967b/ A survey of dynamic programming: Computational  
procedures. IEEE Trans.on Aut.Control, Dec.1967  
pp. 767-774.

- u.R.M. DRESSLER,  
R.S.RATNER 1967c/ Application of the extended Kalman-filter for tracking ballistic re-entry vehicles. SRI-Project 5188-103.
- /T.W.LEWIS  
P.L.ODELL 1965/ A theory of linear estimation  
NASA CR - 62053.
- /LINNIK 1961/ Die Methode der kleinsten Quadrate in moderner Darstellung.  
VEB Deutscher Verl.d.Wiss.,Berlin 1961.
- /L.MEIER 1968/ und andere Autoren Design of guidance and control systems for optimum utilization of information.  
Contract NAS -2-3476. Stanford Research Institut.
- /M.MENDES 1968/ Duale adaptive Folgeregelung für Systeme beliebiger Ordnung, mit unbekanntem Parametern.  
Dissertation T.U.Berlin.
- 1969/ One on-line closed-loop adaptive control method. (zu erscheinen).
- /MISHKIN u.  
BRAUN 1961/ Adaptive controlled systems.
- /B.PAGUREK 1965/ Sensivity of the performance of optimal control systems to plant parameter variations.  
IEEE Trans.on Aut.Contr.,Vol.-AC-10, pp.178-180.
- /B.PAIEWONSKY 1964/ A Study of synthesis techniques for optimal plants. Technical Doc.Report No.ASD-TDR-63-239.
- /PENROSE 1955/ A generalized inverse of Matrixes.  
Proc.Cambridge. Phil.Sa.51,1955.
- /A.D.SAGE 1968/ Optimum systems control  
Prentice-Hall, N.J.
- /H.WITSENHAUSEN 1965/ On the sensivity of optimal control systems.  
IEEE Trans. on Aut.Contr.Vol.AC-10, pp.495-496.

## 2. Das Filterungsproblem

### 2.1 Die stochastische Beschreibung von dynamischen Systemen.

#### A) Diskrete Prozesse

Ein diskretes System sei von Systemgleichung (1)

$$\underline{x}_{k+1} = \underline{f}(\underline{x}_k, \underline{u}_k, \underline{w}_k, k) \quad (1)$$

beschrieben. In der Optimierung eines solchen Prozesses werden uns eine Folge von Vektoren

$$\underline{x}_0, \underline{x}_1, \underline{x}_2, \dots, \underline{x}_k, \dots, \underline{x}_N \quad (2)$$

interessieren, die dann als Zufallvektoren mit der Verbundwahrscheinlichkeitsdichte (V.W.D.)

$$p(\underline{x}_0, \underline{x}_1, \dots, \underline{x}_N) \quad (3)$$

betrachtet werden. Die Angabe von (2) ist ausreichend, um die Folge stochastisch voll zu beschreiben.

#### Die MARKOV-Eigenschaft:

Die Bestimmung der V.W.D. (3) wird wesentlich erleichtert, wenn die Zufallsfolge (2), die hier aufgeführten Eigenschaften besitzt:

$$p(\underline{x}_{k+1} / \underline{x}_k, \underline{x}_{k-1}, \dots, \underline{x}_0) = p(\underline{x}_{k+1} / \underline{x}_k) \quad (4)$$

d.h., wenn Kenntnis über  $\underline{x}_k$  (exakter Wert von  $\underline{x}_k$ , oder über die W.D.  $p(\underline{x}_k)$ ) vorliegt, dann ist  $\underline{x}_{k+1}$  stochastisch vollständig bekannt. Es gibt eine starke Ähnlichkeit mit der Zustandseigenschaft eines deterministischen Systems: hier, auch unabhängig von der Vergangenheit, ist die Feststellung von  $\underline{x}(0)$  unter Kenntnis der Eingangsgröße hinreichend für die Bestimmung von  $\underline{x}(t)$  bei  $t > t_0$ .

Aus (4) erfolgt sofort für (3):

$$p(\underline{x}_0, \underline{x}_1, \dots, \underline{x}_N) = p(\underline{x}_N / \underline{x}_{N-1}) \cdot p(\underline{x}_{N-1} / \underline{x}_{N-2}) \dots p(\underline{x}_1 / \underline{x}_0) \cdot p(\underline{x}_0) \quad (5)$$

Die bedingten W.D.  $p(\underline{x}_{k+1} / \underline{x}_k)$  nennt man auch Transitionsdichten, die eine ähnliche Rolle wie die Transitionsmatrix spielen.

Sind die Transitionsdichten alle

$$p(\underline{x}_{k+1} / \underline{x}_k) = p(\underline{x}_{k+1}) \quad (6)$$

spricht man von weißen Zufallsfolgen, und wenn

$$p(\underline{x}_{k+1}) = p(\underline{x}_k) = \dots = p(\underline{x}_0) \quad (7)$$

von weißen stationären Zufallsfolgen.

Beispiel:

$$\underline{x}_{k+1} = \Phi_k \underline{x}_k + G_k w_k \quad (8)$$

wenn  $w_k$  eine weiße MARKOV'folge ist, ist  $\underline{x}_k$  auch eine MARKOV'folge, weil

$$p(\underline{x}_{k+1} / \underline{x}_k, \underline{x}_{k+1}, \dots, \underline{x}_0) = p(\underline{x}_{k+1} / \underline{x}_k)$$

GAUSS-MARKOV Zufallsfolgen:

Wenn außer der Markov'schen Eigenschaft die entsprechenden Dichten GAUSS verteilt sind, spricht man von GAUSS-MARKOV' Folgen. In diesem Fall reicht für die vollständige Beschreibung der Dichte  $p(\underline{x}_k)$  die Angabe der Momenten

$$\begin{aligned} \bar{\underline{x}}_k &= \mathcal{E} \{ \underline{x}_k \} \\ \underline{\underline{x}}_k &= \mathcal{E} \{ [\underline{x}_k - \bar{\underline{x}}_k] [\underline{x}_k - \bar{\underline{x}}_k]^T \} \end{aligned} \quad (9)$$



Man kann leicht zeigen, daß eine Gauss-Markov Folge immer vom Zustand eines linearen dynamischen Systems (8) dargestellt werden kann, wenn die Störungen  $w_k$  (weiße Folge) und der Anfangszustand  $x_0$  Gauss' verteilt sind.

Wenn

$$\begin{aligned} \mathcal{E}\{w_k\} &= \bar{w}(k) \\ \mathcal{E}\{[w_k - \bar{w}_k][w_i - \bar{w}_i]^T\} &= W_k \cdot \delta_{ki} \end{aligned} \quad (10)$$

dann zeigt sich, daß

$$\begin{aligned} p(\underline{x}_{k+1}/\underline{x}_k) &= (2\pi)^{-n/2} |\bar{X}_{k+1/k}|^{-1/2} \cdot \\ &\cdot \exp. \left\{ -0.5 [\underline{x}_{k+1} - \bar{X}_{k+1/k}]^T \cdot \bar{X}_{k+1/k}^{-1} [\underline{x}_{k+1} - \bar{X}_{k+1/k}] \right\} \end{aligned} \quad (11)$$

mit

$$\mathcal{E}\{\underline{x}_{k+1}/\underline{x}_k\} = \bar{X}_{k+1/k} = \Phi_k \underline{x}_k + G_k \cdot \bar{w}_k \quad (12)$$

der bedingte Erwartungswert und

$$\begin{aligned} \bar{X}_{k+1/k} &= \mathcal{E}\{[\underline{x}_{k+1} - \bar{X}_{k+1/k}][\underline{x}_{k+1} - \bar{X}_{k+1/k}]^T\} = \\ &= G_k \cdot W_k G_k^T \end{aligned}$$

die bedingte Kovarianzmatrix sind.

Man verwechsle  $p(\underline{x}_{k+1}/\underline{x}_k)$  nicht mit  $p(\underline{x}_{k+1})$  in der

$$\mathcal{E}\{\underline{x}_{k+1}\} = \bar{X}_{k+1} = \Phi_k \bar{X}_k + G_k \bar{w}_k \quad (13)$$

$$\bar{X}_{k+1} = \Phi_k \bar{X}_k \Phi_k^T + G_k W_k G_k^T \quad (14)$$

Dieses Beispiel soll zur Einübung der Bezeichnungen dienen. Man merke sich die wesentlichen Unterschiede zwischen bedingten und normalen Momenten.

## B.) Kontinuierliche Systeme

Wir wollen uns hauptsächlich mit diskreten Systemen beschäftigen, aber wir geben Hinweise auf ähnliche Ergebnisse bei kontinuierlichen, ohne uns in diese Thematik vertiefen zu wollen. Die Darstellung von kontinuierlichen stochastischen Systemen verlangt die Anwendung der Theorie der Zufallsprozesse /DOOB 1953/. Eine genaue Übertragung dieser Theorie auf Kontrollsysteme findet man in /BUCY 1968/.

Zufallsprozesse sind eine Familie  $\{x_t(\omega) : t \in \tau\}$  von Zufallsvariablen  $x_t$  die in einer Menge  $\tau$  indiziert werden ( $t$  ist ein kontinuierlicher Parameter). Eine vollständige Beschreibung des Prozesses verlangt, daß man alle möglichen V.W.D.

$$p(x(t_1), x(t_2), \dots, x(t_N)) \quad (15)$$

kennt. Für ein MARKOV-Prozeß ist es etwas einfacher, weil nur dann die Dichten

$$p(x(t), x(\tau)) = p(x(t)/x(\tau)) p(x(\tau)) \quad (16)$$

für alle  $t, \tau$  im  $(t_0, T)$  angegeben werden müssen. Bei dem sogenannten weißen Rauschen wird dann  $p(x(t)/x(\tau)) = p(x(t))$  für alle  $t, \tau \in (t_0, T)$ . Dieser Prozeß existiert in Wirklichkeit nicht: nur annähernd wird man sagen können, daß  $x(t)$  unabhängig ist von  $x(\tau)$  und zwar wenn  $t \gg \tau$  ist. Wenn die Zeitkonstanten des Systems groß sind gegenüber  $t - \tau$ , kann man immer annähernd so ein Prozeß einführen.

Wie vorher zeigt man hier auch, daß ein GAUSS-MARKOV Zufallsprozeß durch den Zustand eines kontinuierlichen linearen dynamischen Systems dargestellt werden kann:

$$\dot{\underline{x}}(t) = \underline{A}(t)\underline{x}(t) + \underline{B}(t)\underline{w}(t) \quad (17)$$

in der  $w(t)$  (GAUSS) weißes Rauschen und  $x_0$  GAUSS' verteilt sind.

Hier taucht die Schwierigkeit der Darstellung von  $\underline{w}(t)$  auf. Weil man von einem weißen Rauschen spricht (d.h. annähernd  $p(x(t)/x(\tau)) \approx p(x(t))$ ) führt man eine Kovarianzmatrix

$$\mathcal{E}\{[\underline{w}(t) - \bar{\underline{w}}(t)][\underline{w}(\tau) - \bar{\underline{w}}(\tau)]^T\} = \underline{W}(t) \cdot \delta(t-\tau) \quad (18)$$

die als Grenzprozeß einer exponentiellen Korrelationsfunktion mit der Spitze  $\underline{W}_t$  und Abfallzeit T, betrachtet wird:

$$\begin{aligned} \underline{W}^*(t) &= 2 T \underline{W}_t \\ \lim_{T \rightarrow 0, \underline{W}_t \rightarrow \infty} \underline{W}^*(t) &= \underline{W}(t) \end{aligned} \quad (19)$$

Das heißt, die Korrelationszeit wird unendlich klein und die Kovarianz gleichzeitig unendlich groß gewählt. Die FOURIER-Transformierte von (18) ist einfach  $\underline{W}$ , wenn  $\underline{W}(t) = \underline{W}$  konstant ist. Deswegen spricht man vom weißen Rauschen.

Umgekehrt stellt man oft die Frage der Annäherung eines Gauss-Markov'schen Zufallsprozesses durch eine Zufallsfolge, weil die Aufgaben meistens durch numerische Integration am Digitalrechner gelöst werden. Wenn

$$\underline{x}(t) \Big|_{t-t_0 = k\Delta t} \approx \underline{x}_k \quad ; \quad k = 0, 1, \dots, N \quad (20)$$

dann wird (17) z.B. durch

$$\underline{x}(t+\Delta t) = [\underline{E} + \underline{A}(t) \Delta t] \underline{x}(t) + \underline{B}(t) \underline{w}(t) \Delta t \quad (21)$$

dargestellt und damit Gl.(21) mit

$$\underline{x}_{k+1} = \underline{\Phi}_k \underline{x}_k + \underline{G}_k \underline{w}_k$$

übereinstimmt, muß gelten:

$$\begin{aligned} \phi_k &= [E + A(t) \Delta t] \Big|_{t-t_0 = k\Delta t} \\ \underline{G}_k &= \underline{B}(t) \Delta t \Big|_{t-t_0 = k\Delta t} \end{aligned} \quad (22)$$

und  $\underline{w}(t)$  stückweise konstant

$$\underline{w}(t) = \underline{w}_k \quad \text{für} \quad k\Delta t \leq t-t_0 \leq (k+1)\Delta t. \quad (23)$$

Die Kovarianz  $\underline{W}_k$  der Zufallsfolge  $\underline{w}_k$  wird jetzt folgende Gleichung erfüllen:

$$\underline{W}(t) \Big|_{t-t_0 = k\Delta t} = \underline{W}_k \Delta t \quad (24)$$

Mit Hilfe von diesen Überlegungen kann man leicht von Ergebnissen im kontinuierlichen Fall auf diskrete Systeme schließen.

Eine Darstellung von komplizierten nicht-linearen Prozessen verlangt allerdings die Einführung der sogenannten Zufallsprozesse mit unabhängigen Inkrementen (z.B. Wiener Prozeß, Poisson-Prozeß). Man gewinnt dann folgende Darstellung:

$$d\underline{x} = \underline{A}(x) dt + \underline{B}(x) d\underline{\eta}$$

wobei  $\underline{\eta}(t)$  ein solcher Prozeß ist. Der Schwierigkeitsgrad steigt hiermit enorm. Für Einzelheiten sehe /HO 1969/, /WOHHAM 1963/, /KUSHNER 1967/. Von jetzt ab werden wir uns fast nur noch mit diskreten Prozessen beschäftigen.

## 2.2 Allgemeines Filterungsproblem

Es sei das System n-ter Ordnung

$$\begin{aligned} \underline{x}_{k+1} &= \underline{f}_k(\underline{x}_k, \underline{u}_k, \underline{w}_k) \\ \underline{y}_k &= \underline{h}_k(\underline{x}_k, \underline{v}_k) \end{aligned} \quad (25)$$

$\underline{w}_k$  und  $\underline{v}_k$  seien Zufallsfolgen mit den vorgegebenen (a priori) Dichten

$$p(\underline{w}_k), p(\underline{v}_k) \quad (26)$$

und  $\underline{x}_0$  sei ein Zufallsvektor mit der W.D.  $p(\underline{x}_0)$

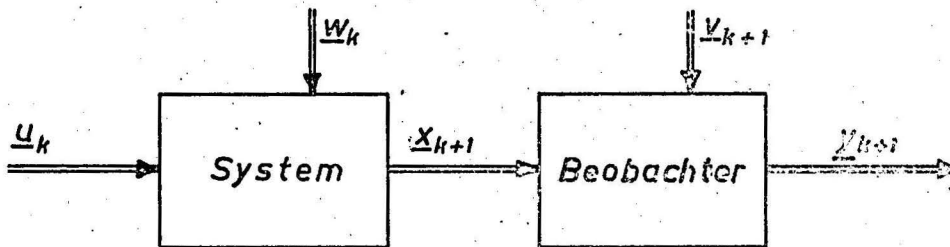


Bild 2.1

Im System von Bild 2.1 werden fortlaufend die Größe  $\underline{u}_i$ ,  $\underline{y}_i$  berechnet bzw. gemessen und gespeichert. Man bildet die Matrizen:

$$\begin{aligned} \underline{u}_{i \rightarrow j} &= [\underline{u}_i, \underline{u}_{i+1}, \dots, \underline{u}_j] \\ \underline{y}_{i \rightarrow j} &= [\underline{y}_i, \underline{y}_{i+1}, \dots, \underline{y}_j] \end{aligned} \quad (27)$$

Zur Zeit  $t_k$  verfügt man als Systeminformation über die Matrizen

$$\underline{u}_{0 \rightarrow k-1} \quad \text{und} \quad \underline{y}_{0 \rightarrow k}$$

Um die Zufallsfolge

$$\{\underline{x}_0, \underline{x}_1, \dots, \underline{x}_N\}$$

stochastisch vollständig zu beschreiben, muß man die V.W.D.  $p(\underline{x}_0, \underline{x}_1, \dots, \underline{x}_N)$  berechnen können. Zu jedem Zeitpunkt  $t_k$  wird man die Dichte

$$p(\underline{x}_k / \underline{u}_{0 \rightarrow k-1}, \underline{y}_{0 \rightarrow k}) \quad (28)$$

auswerten. In den Problemen, die wir behandeln werden, sind die Kontrollgrößen

$$\underline{u}_{k-1} = \underline{f}(\underline{y}_{0 \rightarrow k-1}, k-1) \quad (29)$$

als Kontrollgesetze angegeben, so daß in (28), ohne Beschränkung der Allgemeinheit auch

$$p(\underline{x}_k / \underline{u}_{0 \rightarrow k-1}, \underline{y}_{0 \rightarrow k}) = p(\underline{x}_k / \underline{y}_{0 \rightarrow k}) \quad (30)$$

geschrieben werden kann.

Jetzt wird mit Hilfe der BAYES' Gleichung /LEE 1964/ ein Rekursionsschema entwickelt. Wie es in APPENDIX 2.1 bewiesen wird, gilt:

$$p(\underline{x}_{k+1} / \underline{y}_{0 \rightarrow k+1}) = \frac{\int p(\underline{x}_k / \underline{y}_{0 \rightarrow k}) \cdot p(\underline{x}_{k+1} / \underline{x}_k) \cdot p(\underline{y}_{k+1} / \underline{x}_{k+1}) d\underline{x}_k}{\int [\text{Zähler}] d\underline{x}_{k+1}} \quad (31)$$

In dieser Gleichung wird  $p(\underline{x}_{k+1} / \underline{y}_{0 \rightarrow k+1})$  aus der vorhergehenden Dichte  $p(\underline{x}_k / \underline{y}_{0 \rightarrow k})$  berechnet. Dazu sind noch folgende Dichten notwendig

$$p(\underline{x}_{k+1} / \underline{x}_k) = \text{aus (25a) mit Hilfe von } p(\underline{w}_k) \text{ berechenbar;}$$

$$p(\underline{y}_{k+1} / \underline{x}_{k+1}) = \text{aus (25b) mit Hilfe von } p(\underline{v}_k) \text{ berechenbar.}$$

Das heißt, man kann rekursiv die 'a posteriori' Dichte

$p(\underline{x}_{k+1} / \underline{y}_{0 \rightarrow k+1})$  rechnen, indem die Rekursion mit den Dichten



$p(\underline{x}_0/\underline{y}_0)$  anfängt. Es gilt hier

$$p(\underline{x}_0/\underline{y}_0) = \frac{p(\underline{x}_0) p(\underline{y}_0/\underline{x}_0)}{\int [\text{Zähler}] d\underline{x}_0} \quad (32)$$

Hierbei ist auch  $p(\underline{x}_0)$  vorgegeben und  $p(\underline{y}_0/\underline{x}_0)$  aus (25b) mit Hilfe von  $p(\underline{v}_0)$  bekannt.

Aus Gl.(31) wird man Bestimmungsgleichungen für die Momente der Dichten entwickeln. Allgemein heißt es, daß wir mit einer unendlichen Anzahl von Momenten zu tun haben. Wenn wir /L.MEIER 1965/ diese Momente in einem Vektor  $\underline{\mathcal{P}}_{k+1}$  zusammenbringen, lautet dann die Aufgabe der Filterung:

$$\underline{\mathcal{P}}_{k+1} = \underline{F}_k(\underline{\mathcal{P}}_k, \underline{y}_{k+1}) \quad (33)$$

$\underline{\mathcal{P}}_k$  entspricht dem Begriff vom Zustand eines dynamischen Systems. Leider nur in seltenen Fällen, wie etwa bei GAUSS' Folgen, wird dieser Zustand endlich sein. Dann beschränkt sich  $\underline{\mathcal{P}}_k$  auf die Momente 1. und 2.Ordnung:

$$\mathcal{E}\{\underline{x}_{k+1}/\underline{y}_{0-k+1}\} = \bar{\underline{x}}_{k+1/k+1}; \quad (34a)$$

$$\mathcal{E}\{(\underline{x}_{k+1} - \bar{\underline{x}}_{k+1/k+1})(\underline{x}_{k+1} - \bar{\underline{x}}_{k+1/k+1})^T\} = \underline{\Sigma}_{k+1/k+1} \quad (34b)$$

Außer diesem Filterungsproblem hat man oft mit zwei anderen Fragen zu tun. Man möchte

$$\underline{\mathcal{P}}_{-k+1} = \underline{F}_i(\underline{\mathcal{P}}_i, \underline{y}_{i+1}) \quad (35)$$

auswerten, wenn

1)  $k > i+1$ , das heißt, einige Schritte im voraus eine Aussage über das mögliche Verhalten von  $p(\underline{x}_{k+1}/\underline{y}_{0-i+1})$  machen: Das ist das sogenannte Prädiktionsproblem (Extrapolation)/LEE 1964/:

2)  $k < i+1$ , das heißt, aus der zusätzlichen Information von nachfolgenden Beobachtungenm korrektere  $p(\underline{x}_k / \underline{y}_{0 \rightarrow i+1})$  auswerten: Das ist das bekannte Glättungsproblem (Interpolation).

Bemerkung (Kontinuierliche Systeme):

Für den Fall der kontinuierlichen Systeme ist eine Lösung der Filterungsaufgabe wesentlich komplizierter. Man hat hierbei mit der Bestimmung der Evolution der Dichten  $p(\underline{x}, t / \underline{y}(t))$  zu tun. Es zeigt sich /BUCY 1968/, daß diese Dichten im allgemeinen Fall partielle Differentialgleichungen erfüllen, die sogen. Vorwärts KOLMORGOROW Gleichung oder FOKKER-PLANCK Gleichungen. Eine einfache Entwicklung dieser Gleichungen ist z.B. in /L.MEIER et.al.1966/ angegeben. Im speziellen Fall der linearen Systeme kann man noch eine einfache Lösung finden und die Fokker-Planck Gleichungen umgehen. Sie sind allerdings der Ausgangspunkt bei der nichtlinearen Filterung.

### 2.3 Informationstheorie. Entropie

Wenn man das Problem der Informationsverarbeitung behandelt, kommt man automatisch auf den Begriff der Entropie. Wenn  $\underline{x}$  ein  $n$ -dimensionaler Vektor mit der Dichte  $p(\underline{x})$  ist, so definiert man die Entropie von  $\underline{x}$  als

$$H = - \int p(\underline{x}) \log p(\underline{x}) d\underline{x}$$

Wenn  $p(\underline{x})$  GAUSS' verteilt ist, mit  $\bar{\underline{x}}$  und  $\underline{X}$  als Momente dann wird H:

$$H = 0,5 \log [(2\pi e)^n \det(\underline{X})]$$

Es gibt also eine direkte Verbindung zwischen Entropie und der Kovarianzmatrix, und in der klassischen Informationstheorie wird H als Maß der Unsicherheit über die Größe  $\underline{x}$  verwendet.

Für den Informationszustand  $\mathcal{P}_{-k}$  gilt dann

$$H(\underline{y}_{0 \rightarrow k}, k) = - \int p(\underline{x}_k / \underline{y}_{0 \rightarrow k}) \log p(\underline{x}_k / \underline{y}_{0 \rightarrow k}) d\underline{x}_k$$

Das wichtigste hierbei ist, daß, wenn zwei Vektoren statistisch unabhängig sind, dann die Entropie der beiden gleich der Summe der beiden einzelnen Entropien ist. Dies ist besonders in der Kommunikationstheorie von großer Bedeutung. Für Kontrollsysteme ist dieser Begriff allerdings weniger brauchbar: z.B. hat man oft mit der Summe von Zufallsgrößen zu tun, deren Entropie im allgemeinen schwer zu berechnen ist.

Solche Überlegungen kann man etwas ausführlicher in /L.MEIER et.al.1966/ finden. Für eine aktuelle Diskussion anderer Gesichtspunkte der Informationsbegriffe in der Theorie der Kontrollsysteme siehe /PETROV et.al.1969/.

## 2.4 Anwendung auf lineare GAUSS-MARKOV Folgen

### Der KALMAN-BUCY'Filter

Es sei jetzt ein lineares System N-ter Ordnung.

$$\underline{x}_{k+1} = \underline{\phi}_k \underline{x}_k + \underline{G}_k u_k + \underline{w}_k \quad (36)$$

$$\underline{y}_k = \underline{H}_k \underline{x}_k + \underline{v}_k \quad (37)$$

wobei  $\underline{\phi}_k$ ,  $\underline{H}_k$ ,  $\underline{G}_k$  deterministische bekannte Matrizen sind.  $\underline{v}_k$  und  $\underline{w}_k$  seien weiße GAUSS-Folgen, d.h. wenn

$$\mathcal{E}\{\underline{v}_k\} = \underline{0} \quad , \quad \mathcal{E}\{\underline{w}_k\} = \underline{0} \quad (38)$$

(im allgemeinen ist dies nicht notwendig) gilt,

$$\mathcal{E}\{\underline{v}_k \underline{v}_i^T\} = \underline{v}_k \delta_{ki} \quad (39a)$$

$$\mathcal{E}\{\underline{w}_k \underline{w}_i^T\} = \underline{w}_k \delta_{ki} \quad (39b)$$

$$\mathcal{E}\{\underline{v}_k \underline{w}_i^T\} = \underline{0} \quad (40)$$

für alle i, k Werte.

Diese Bedingung der Unkorreliertheit der beiden Arten von Störungen wird auch später aufgehoben.

Außerdem sei

$$p(\underline{x}_0) = N\{\underline{\bar{x}}_0, \underline{\bar{x}}_{-1}\} \quad (41)$$

d.h. normal (Gauss) verteilt mit den Momenten  $\underline{\bar{x}}_0$ ,  $\underline{\bar{x}}_{-1}$

Ähnlich gilt für die Störungen

$$p(\underline{w}_k) = N\{\underline{0}, \underline{W}_k\} \quad \text{und} \quad p(\underline{v}_k) = N\{\underline{0}, \underline{V}_k\} \quad (42)$$

In APPENDIX 2.2 wird die Ableitung vollständig durchgeführt, die für die Bestimmung der Dichten

$$p(\underline{x}_{k+1} / y_{0 \rightarrow k+1})$$

notwendig ist.

Das Ergebnis lautet:

Die Dichte  $p(\underline{x}_{k+1}/y_{0 \rightarrow k+1})$  wird mit Hilfe von Gl.(31) rekursiv aus der Dichte  $p(\underline{x}_k/y_{0 \rightarrow k})$  berechnet. Diese sind GAUSS'verteilt mit der W.D.

$$p(\underline{x}_{k+1}/y_{0 \rightarrow k+1}) = \text{const. exp.} \left\{ -0,5 (\underline{x}_{k+1} - \hat{\underline{x}}_{k+1})^T \underline{X}_{k+1}^{-1} (\underline{x}_{k+1} - \hat{\underline{x}}_{k+1}) \right\}, \quad (43)$$

in der

$$\hat{\underline{x}}_{k+1} = \bar{\underline{x}}_{k+1/k+1} = \mathcal{E} \left\{ \underline{x}_{k+1} / y_{0 \rightarrow k+1} \right\} \quad (44)$$

$$\underline{X}_{k+1} = \underline{X}_{k+1/k+1} = \mathcal{E} \left\{ (\underline{x}_{k+1} - \bar{\underline{x}}_{k+1}) (\underline{x}_{k+1} - \bar{\underline{x}}_{k+1})^T / y_{0 \rightarrow k+1} \right\} \quad (45)$$

Die 1. Momente oder Schätzungen und die Kovarianzen werden rekursiv mit Hilfe von folgenden Gleichungen berechnet:

$$\hat{\underline{x}}_{k+1} = \phi_k \hat{\underline{x}}_k + G_k u_k + K_{k+1} [y_{k+1} - H_{k+1} (\phi_k \hat{\underline{x}}_k + G_k u_k)] \quad (46)$$

$$K_{k+1} = \underline{X}_{k+1} H_{k+1}^T V_{k+1}^{-1} \quad (47)$$

$$\underline{X}_{k+1}^{-1} = (W_k + \phi_k \underline{X}_k \phi_k^T)^{-1} + H_{k+1}^T V_{k+1}^{-1} H_{k+1} \quad (48)$$

Das sind die berühmten Gleichungen des KALMAN'BUCY Filters, von /KALMAN-BUCY 1960/ angegeben. (Bild 2.2)

Sie bedeuten eine wesentliche Erweiterung der WIENER'KOLMOGOROV Theorie. Dort beschränkt man sich auf die Bestimmung eines linearen Filters für stationäre Systeme und es wird die Impulsantwort des optimalen Filters berechnet, wodurch Stabilitätsuntersuchungen schwierig sind. Mit der Zustandsbeschreibung werden diese Schwierigkeiten umgangen und zusätzlich wird eine Trennung der stochastischen Störungseinwirkungen von den eigentlichen dynamischen Eigenschaften der Strecke bewirkt. /KALMAN 1968/, /TREES 1969/ und /SAGE 1968/.

Diskussion der Filterungsgleichungen (46)-(48):

1. Wie auch in Bild 2.2 klar ersichtlich wird, enthält Gl.(46) zwei verschiedene Terme. Der erste, vor der Klammer, ist nichts anderes als die Vorhersage des Schätzwertes  $\hat{x}_{k+1}$  aus  $\hat{x}_k$  mit Hilfe der Systemgleichung (36). Der 2.Term korrigiert diese Vorhersage mit der Abweichung von dem gerade beobachteten Vektor  $y_{k+1}$ . Gleichung (46) weist die Form von einem geschlossenen Filter auf, in dem ein Modell der Strecke nachgebildet wird. Die Verstärkung des Filters  $K_k$  ist praktisch der 'Quotient' der Varianz des Zustandes und der Varianz der Meßstörungen. Sind die Meßstörungen klein, d.h. kleine Kovarianzen, so kann der Filter dem Meßwert 'vertrauen' und 'öffnet' mehr für die Korrekturen. Andererseits bedeuten kleinere Werte der Kovarianz des Zustandes, daß die Schätzwerte schon sehr genau bekannt sind, so daß der Filter sich für neue hinzukommende Information 'schließt'.

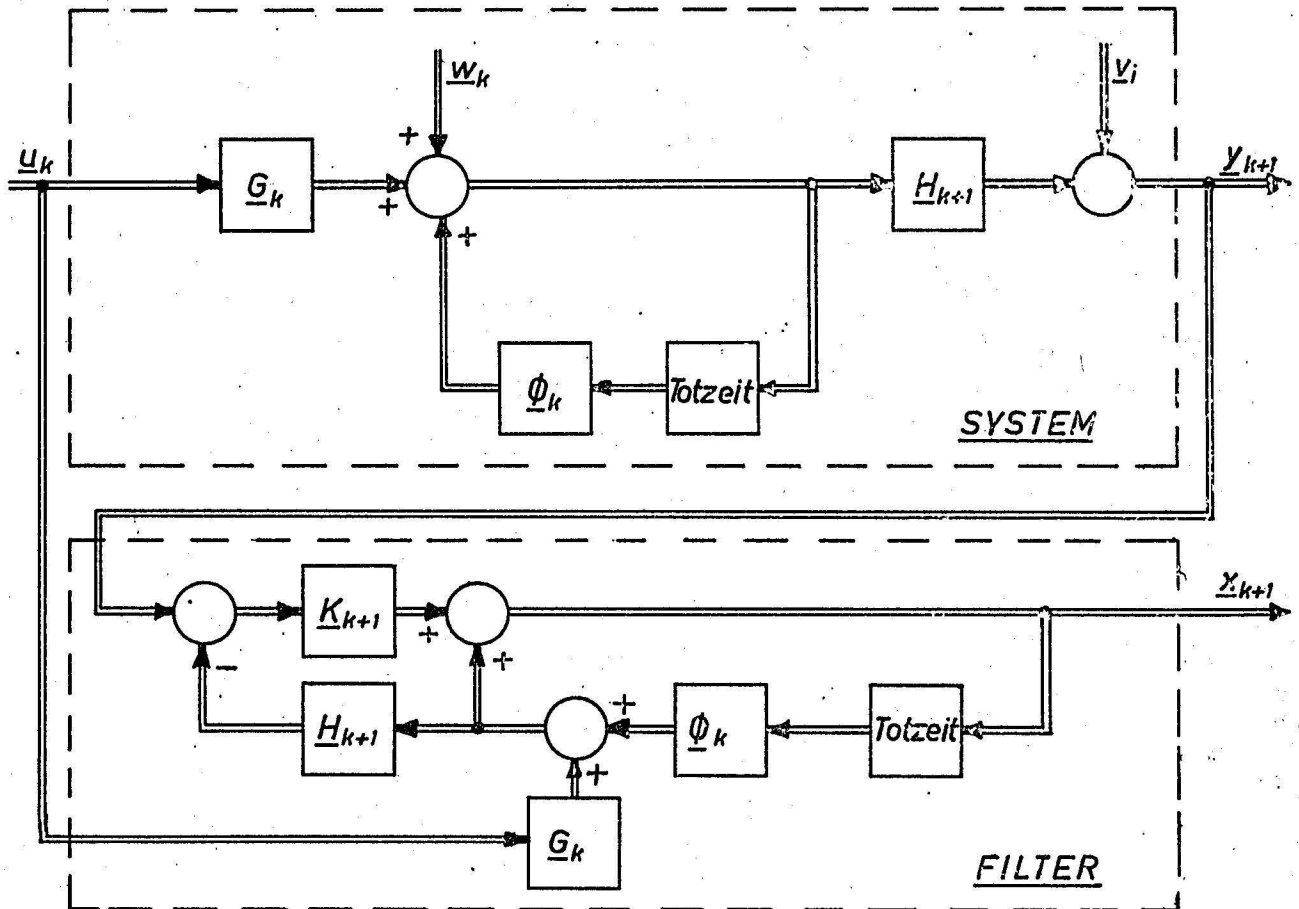


Bild 2.2



2.) Die Kovarianzen werden mit Hilfe von Gleichung (48) rekursiv aus den Anfangswerten  $p(\underline{x}_0)$ ,  $p(\underline{y}_0)$  berechnet. Es gilt für  $t = t_0$  :

$$p(\underline{x}_0/\underline{y}_0) = \frac{p(\underline{x}_0) p(\underline{y}_0/\underline{x}_0)}{\int [\text{Zähler}] d\underline{x}_0} \quad (49)$$

Hieraus werden  $\hat{\underline{x}}_0$  und  $\hat{\underline{y}}_0$  bestimmt (APPENDIX 2.2). In diesen Rekursionsgleichungen treten weder  $\underline{y}_i$  noch  $\underline{u}_i$  Werte auf. Das heißt, die Kovarianzwerte können 'off-line', vor Beginn des Prozesses, berechnet und untersucht werden. Dasselbe gilt für die Verstärkung des Filters.  $\underline{y}_i$  und  $\underline{u}_i$  gehen allein in die Rekursion der Gleichung (46) für die Schätzwerte ein, die dann 'on-line' durchzuführen sind.

Dieses zunächst etwas erstaunliche Ergebnis, wird durch die Annahmen der Aufgaben festgelegt:

Erstens ist das System linear und man kennt genau die Parameter  $\underline{\Phi}_k$ ,  $\underline{H}_k$ ,  $\underline{G}_k$  der Strecke, zweitens werden die stochastischen Eigenschaften der Störungen vollständig angegeben. Unter diesen Bedingungen schafft der optimale Filter eine Trennung der Eingangs- und Ausgangsstörungen vom dynamischen Verhalten des Systems. Dies Sachverhalten werden wir später im Zusammenhang mit der Ungenauigkeit der Parameter und Dichten von  $\underline{w}_k$ ,  $\underline{v}_k$  noch weiter diskutieren.

3.) Der Vergleich mit den kleinsten Quadraten (Gl.(1.41) ist interessant, insoweit man feststellen kann, daß durch Ersetzen von  $\underline{V}_{k+1} \rightarrow \underline{V}_{k+1}^{-1}$ ,  $\underline{W}_k \rightarrow \underline{W}_{k+1}^{-1}$  und  $\underline{P}_k \rightarrow \underline{X}_k$  die Gl.(46), (47) entstehen. Der Kalman-Filter heißt dann 'optimal' bezüglich derjenigen der kleinsten Quadrate, weil aus den gesamten Meßdaten die maximale Information herausgeholt wird.

4.) Der KALMAN-BUCY Filter ist hier mit Hilfe der BAYES'Gleichung entwickelt worden. Weil alle Dichten Gauss' verteilt sind, folgt sofort, daß die Schätzwerte  $\underline{x}_k$  lineare Kombinationen der Beobachtungsgrößen sind (Gl.(46)). Wir sprechen deswegen von einem linearen Filter. Diese Ableitung ist zum ersten Mal in einer Arbeit von /LEE und HO 1964/ erschienen.

Andere Methoden führen auch zu denselben Gleichungen:

- a) Mit Hilfe der 'Maximum-Likelihood' Methode /SAGE 1968/, nimmt man als Likelihoodsfunktion die Dichte  $p(\underline{x}_k / \underline{y}_{0 \rightarrow k})$ ;
- b) Mit der orthogonalen Projektionsmethode in einem HILBERT Raum (die ursprüngliche Darstellung von /KALMAN 1960/);
- c) Mit der Methode der 'Kleinsten Quadrate', das heißt, durch Minimizierung der Fehlerfunktion

$$\sum_{k=0}^N \mathcal{E} \left\{ (\underline{x}_k - \hat{\underline{x}}_k)^T (\underline{x}_k - \hat{\underline{x}}_k) / \underline{y}_{0 \rightarrow k} \right\} \quad (50)$$

In diesem Zusammenhang kann man auch den GAUSS-MARKOV Theorem beweisen und zeigen, daß die Schätzungen (46)  $\rightarrow$  (47) BIAS'Frei und minimaler Varianz haben. (APPENDIX 2.2) /LEWIS und ODELL 1965/;

- d) Mit Hilfe der Informationstheorie.

Wir haben hier bis jetzt nur von Filterung gesprochen. In der Literatur hat man auch Lösungen für das Glättungs- und Prädiktionsproblem entwickelt /LEE 1964/, /MEDITCH 1969/.

## 2.5 Filterung bei kontinuierlichen Systemen

Die Ergebnisse, die man vorher für diskrete Systeme bekommen hat, können durch den Grenzprozeß  $\Delta t \rightarrow 0$  für kontinuierliche verallgemeinert werden. Dabei ist  $\Delta t = t_{k+1} - t_k$ , und die Gleichung

$$\underline{x}_{k+1} = \underline{\Phi}_k \underline{x}_k + \underline{G}_k \underline{u}_k + \underline{w}_k$$

geht über in

$$\underline{x}(t_k + \Delta t) = \underline{\Phi}_k \underline{x}(t_k) + \underline{G}_k \underline{u}(t_k) + \underline{w}(t_k)$$

Wenn man beide Seiten mit  $\Delta t$  dividiert,

$$\frac{\underline{x}(t_k + \Delta t) - \underline{x}(t_k)}{\Delta t} = \frac{\underline{\Phi}_k - \underline{E}}{\Delta t} \underline{x}(t_k) + \frac{\underline{G}_k}{\Delta t} \underline{u}(t_k) + \frac{1}{\Delta t} \underline{w}(t_k)$$

und wenn  $\Delta t \rightarrow 0$  entsteht schließlich:

$$\begin{aligned} \dot{\underline{x}}(t) &= \underline{A}(t) \underline{x} + \underline{B}(t) \underline{u}(t) + \underline{w}(t) \\ \underline{y}(t) &= \underline{C}(t) \underline{x}(t) + \underline{v}(t) \end{aligned}$$

Durch Einführung von

$$\begin{aligned} \underline{W}(t) &= \lim_{\Delta t \rightarrow 0} \Delta t \underline{W}_k ; \\ \underline{V}(t) &= \lim_{\Delta t \rightarrow 0} \Delta t \underline{V}_k \end{aligned} \tag{51}$$

lauten die Filterungsgleichungen /HO 1969/:

$$\begin{aligned} \dot{\hat{\underline{x}}} &= \underline{A}(t) \hat{\underline{x}}(t) + \underline{B}(t) \underline{u}(t) + \underline{K}(t) [\underline{y}(t) - \underline{C}(t) (\underline{A}(t) \hat{\underline{x}}(t) + \underline{B}(t) \underline{u}(t))] \\ \dot{\underline{X}} &= \underline{A} \underline{X} + \underline{X} \underline{A}^T + \underline{W} - \underline{X} \underline{C} \underline{V}^{-1} \underline{C}^T \underline{X} \end{aligned} \tag{52}$$

Gl.(52a) ist eine RICCATI Differentialgleichung und ihre Lösung muß zunächst diskutiert werden /BUCY 1969/.

## 2.6 Korrelierte Rauschfolgen

### A) Eingangs- und Meßstörungen sind korreliert

In diesem Fall ist z.B. für

$$\mathcal{E}\{\underline{w}_k\} = \mathcal{E}\{\underline{v}_k\} = \underline{0}$$

die Kreuzkovarianzmatrix

$$\underline{S}_k \delta_{jk} = \mathcal{E}\left\{\begin{matrix} \underline{w}_k \\ \underline{v}_j^T \end{matrix}\right\} \neq \underline{0}$$

Man kann auch hier die Kalman-Filterungsgleichungen leicht entwickeln. Sie werden etwas umständlicher für die Programmierung. /AOKI 1967/.

### B) Eingangs- oder Meßstörungen sind farbig

Eine Rauschfolge kann realistischer dargestellt werden, indem man sie als Ausgang eines linearen Systems betrachtet, dessen Eingang eine 'Weiße' Folge ist. Zwangsläufig werden vom System bestimmte Frequenzbereiche gefiltert. Die weiße Eingangsfolge wird 'farbig'.

Z.B. für die Eingangsstörungen sei:

$$\underline{w}_{k+1} = \underline{\phi}_k^1 \underline{w}_k + \underline{\eta}_k \quad (53)$$

in der  $\underline{\eta}_k$  eine weiße Rauschfolge ist.

Für den Zustand des Systems gilt weiterhin:

$$\underline{x}_{k+1} = \underline{\phi}_k \underline{x}_k + \underline{G}_k \underline{u}_k + \underline{w}_k \quad (54)$$

Nach der Methode der Zustandserweiterung /KALMAN 1960/ werden die Gleichungen (53) und (54) in einem System zusammengefaßt mit

$$\underline{x}_{k+1}^* = \begin{bmatrix} \underline{x}_{k+1} \\ \text{---} \\ \underline{w}_{k+1} \end{bmatrix} = \begin{bmatrix} \underline{\phi}_k & | & \underline{E} \\ \text{---} & & \text{---} \\ \underline{0} & | & \underline{\phi}_k^a \end{bmatrix} \cdot \begin{bmatrix} \underline{x}_k \\ \text{---} \\ \underline{w}_k \end{bmatrix} + \begin{bmatrix} \underline{G}_k \\ \text{---} \\ \underline{0} \end{bmatrix} \underline{u}_k + \begin{bmatrix} \underline{0} \\ \text{---} \\ \underline{E} \end{bmatrix} \underline{\eta}_k$$

$$\underline{x}_{k+1}^* = \underline{\phi}_k^* \underline{x}_k^* + \underline{G}_k^* \underline{u}_k + \underline{T}_k^* \underline{\eta}_k \quad (55)$$

Die Meßgleichungen sind dann:

$$\underline{y}_k = \underline{H}_k \underline{x}_k + \underline{v}_k = [\underline{H}_k \quad | \quad \underline{0}] \underline{x}_k^* + \underline{v}_k$$

$$= \underline{H}_k^* \underline{x}_k^* + \underline{v}_k \quad (56)$$

Diese Methode funktioniert hier noch gut, weist jedoch den Nachteil auf, daß der Filter von größerer Ordnung sein muß.

Wenn die Ausgangs-(Meß)-Störungen farbig sind:

$$\underline{v}_{k+1} = \underline{\phi}_k^a \underline{v}_k + \underline{\xi}_k \quad (57)$$

dann führt wieder die Zustandserweiterungsmethode zu

$$\begin{bmatrix} \underline{x}_{k+1} \\ \text{---} \\ \underline{v}_{k+1} \end{bmatrix} = \begin{bmatrix} \underline{\phi}_k & | & \underline{0} \\ \text{---} & & \text{---} \\ \underline{0} & | & \underline{\phi}_k^a \end{bmatrix} \begin{bmatrix} \underline{x}_k \\ \text{---} \\ \underline{v}_k \end{bmatrix} + \begin{bmatrix} \underline{G}_k \\ \text{---} \\ \underline{0} \end{bmatrix} \underline{u}_k + \begin{bmatrix} \underline{E} & | & \underline{0} \\ \text{---} & & \text{---} \\ \underline{0} & | & \underline{E} \end{bmatrix} \begin{bmatrix} \underline{w}_k \\ \text{---} \\ \underline{\xi}_k \end{bmatrix}$$

$$\underline{y}_{k+1} = [\underline{H}_{k+1} \quad | \quad \underline{E}] \begin{bmatrix} \underline{x}_{k+1} \\ \text{---} \\ \underline{v}_{k+1} \end{bmatrix}$$

das heißt

$$\underline{x}_{k+1}^* = \underline{\phi}_k^* \underline{x}_k^* + \underline{G}_k^* \underline{u}_k + \underline{T}_k^* \underline{w}_k^*$$

$$\underline{y}_k = \underline{H}_k^* \underline{x}_k^* \quad (58)$$

Hier sind die Messungen 'ohne' Störungen; d.h. in den entsprechenden Filtergleichungen muß  $\underline{v}_k^* \equiv \underline{0}$  eingesetzt werden.

Außerdem wird die Rekursionsgleichung für  $\underline{x}_k$  unter Umständen mit großen Ungenauigkeitsfehlern behaftet sein. Rundungsfehler im Digitalrechner können hier zu unerträglichen Ergebnissen führen. Diese Frage ist im allgemeinen wichtig: Durch die Rundung kann die Filterverstärkung  $\underline{K}_k$  stark vom optimalen Wert abweichen. Eine Diskussion von diesen Problemen kann man z.B. in /CLAUS 1963/ und /BUCY 1969/ finden. Außerdem geben /BELLANTONI und DODGE 1967/ Methoden um das 'numerische' Rauschen, das durch Rundung entsteht, zu bekämpfen.

Aus diesen Gründen hat sich in den letzten Jahren eine andere Methode entwickelt. /BRYSON und HENRINSON 1968/.

Man führt eine Größe

$$\underline{\xi}_k = \underline{y}_{k+1} - \underline{\phi}_k^a \underline{y}_k \quad (59)$$

ein. Wie in /HO und BRYSON 1969/ abgeleitet wird, entsteht eine Meßgleichung in  $\underline{\xi}_k$  (statt in  $\underline{y}_k$ ) mit einer Meßrauschfolge, die mit der Eingangsfolge  $\underline{w}_1$  korreliert ist. Dieser Fall ist in A) genannt worden. Der Filter hat die Vorteile, daß die Ordnung bei  $n$  bleibt und die Rechnung der Verstärkungen und Varianzen keine Schwierigkeiten mehr bereitet. Aus der Gleichung (59) sieht man außerdem, daß die Schätzung des Zustandes einen Schritt voraus geht, d.h. in Wirklichkeit hat man hier mit einem Ein-schritt-Glättungsprozeß zu tun.

Für kontinuierliche Systeme muß man immer diese Methode benutzen, weil in Gleichung (52b) die Inverse von  $\underline{V}$  immer vorhanden ist. Eine Erweiterung des Zustandes kommt deswegen nicht in Frage /BRYSON und JOHANSEN 1965/. Die Methode wird in /BRYSON und MEHRA 1968/ allgemein dargestellt.



## 2.7 Nicht-lineare Filterung

Das allgemeine Filterungsproblem Gl.(31) fand für lineare Systeme eine einfache Lösung Gl.(46) - (48). Allerdings sind fast alle Probleme, die in der Praxis behandelt werden müssen, stark nicht-linear, so daß eine allgemeine Lösung von Gl.(31) notwendig wäre. Dies ist jedoch eine sehr komplizierte Aufgabe, die auch nur angenähert gelöst werden kann.

### A) Auswertung von Momenten der Dichten $p(\underline{x}_k / \underline{y}_{0 \rightarrow k})$

Im Prinzip sind alle Momente notwendig, um eine genaue Bestimmung der 'a posteriori' Dichte zu erreichen. Man hofft allerdings, daß man mit einer kleineren Anzahl auskommt. Sind die ursprünglichen Dichten  $p(\underline{w}_k)$  und  $p(\underline{v}_k)$  Gauss' verteilt, so werden die 'a posteriori' Dichten allerdings einen allgemeinen Verlauf (Bild 2.3)

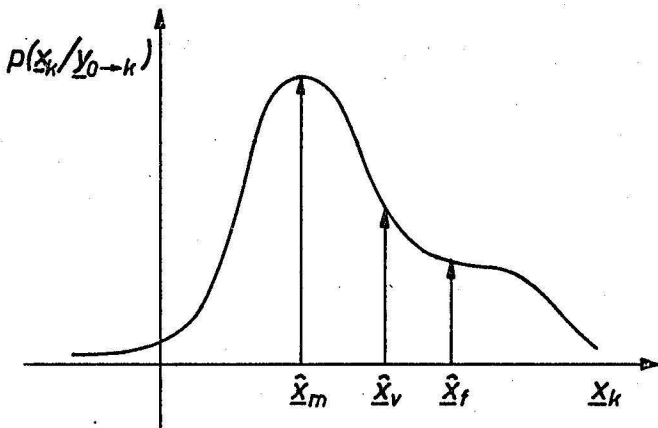


Bild 2.3

annähern können. Um die notwendigen Korrekturen zu bekommen, betrachtet man

$$\begin{aligned} \underline{x}_{k+1} &= \underline{\Phi}_k \underline{x}_k + \underline{x}_k^T \underline{M}_k \underline{x}_k + \underline{w}_k, \\ \underline{y}_k &= \underline{H}_k \underline{x}_k + \underline{x}_k^T \underline{N}_k \underline{x}_k + \underline{v}_k \end{aligned} \quad (60)$$

d.h., es werden zu den üblichen linearen Gleichungen quadratische Glieder eingeführt. Dann werden aus Gl.(31) direkt die zwei ersten Momente der Dichten berechnet. Die Gleichungen, die man dann bekommt, sind denen der Kalman-Filterung ähnlich. Allerdings

aufweisen. Das 3. Moment, Maß für die Schiefe, muß dann auf jeden Fall berechnet werden. In /SORENSEN und STUBBERUD 1968/ ist eine Methode angegeben, die versucht, eine solche allgemeine Betrachtung zu umgehen. In dem Fall, daß die Nichtlinearitäten als 'schwach' angesehen werden können, wird man die 'a posteriori' Dichten durch GAUSS'Dichten noch

wird festgestellt, daß die Varianzen der Schätzwerte  $\underline{x}_k$  nicht mehr von den Beobachtungen unabhängig sind. Die entsprechenden Matrizen des im Filter benutzten Systemmodells werden auch unter Berücksichtigung von Gl.(60) modifiziert. Untersuchungen zeigen jedoch, daß der Einfluß von starken Nicht-linearitäten mindestens die Auswertung der Schiefe verlangen. In dieser Richtung ist bisher wenig untersucht worden und es erscheint hier eine größere Anstrengung in der Zukunft notwendig.

### B) Das linearisierte Kalman-Bucy Filter 1.Ordnung.

Die wesentlichen Vorteile, die die Kalman-Filterungsgleichungen besonders für die Programmierung aufweisen, führten viele Autoren dazu, sie auch annähernd für nicht-lineare Systeme zu verwenden. Zum ersten Mal werden solche Versuche von /SCHMIDT et.al.1962/ in der Raumnavigation unternommen. Dann ist von /JOSEPH 1962/ eine andere Anwendung ausgearbeitet worden, die von /JOSEPH 1963/ in den Experimenten von Ranger VI und VII verwendet wurde.

Es sei das System

$$\begin{aligned}\underline{x}_{k+1} &= \underline{f}(\underline{x}_k, k) + \underline{w}_k \\ \underline{y}_k &= \underline{h}(\underline{x}_k, k) + \underline{v}_k\end{aligned}\quad (61)$$

Man linearisiert das System mit Hilfe von einer Taylor-Entwicklung um eine nominale Lösung  $\underline{x}^{(o)}(t)$ :

$$\begin{aligned}\underline{x}_{k+1} &\approx \underline{x}_{k+1}^{(o)} + \nabla_{\underline{x}_k} \underline{f} \Big|_{\substack{\underline{x}_k = \underline{x}_k^{(o)} \\ \underline{x}_k = \underline{x}_k^{(o)}}} \cdot (\underline{x}_k - \underline{x}_k^{(o)}) + 0(\dots) + \underline{w}_k \\ \underline{y}_k &\approx \underline{y}_k^{(o)} + \nabla_{\underline{x}_k} \underline{h} \Big|_{\substack{\underline{x}_k = \underline{x}_k^{(o)} \\ \underline{x}_k = \underline{x}_k^{(o)}}} \cdot (\underline{x}_k - \underline{x}_k^{(o)}) + 0(\dots) + \underline{v}_k\end{aligned}\quad (62)$$

wobei

$$\nabla_{\underline{x}_k} f \Big|_{\underline{x}_k = \underline{x}_k^{(o)}} = \{ \phi_{ij}^{(o)} \} = \left\{ \frac{\partial f_i(\underline{x}_k^{(o)}, k)}{\partial x_j} \right\} = \underline{\phi}_k^{(o)} \quad (63)$$

$$\nabla_{\underline{x}_k} h \Big|_{\underline{x}_k = \underline{x}_k^{(o)}} = \{ h_{ij}^{(o)} \} = \left\{ \frac{\partial h_i(\underline{x}_k^{(o)}, k)}{\partial x_j} \right\} = \underline{H}_k^{(o)} \quad (64)$$

Die nominale Trajektorie soll die Systemgleichung (61) erfüllen, indem  $\underline{w}_k, \underline{v}_k = 0$  gesetzt werden. Dann kann man (Gl.62)) umschreiben in

$$\begin{aligned} \Delta \underline{x}_{k+1}^{(o)} &= \underline{x}_{k+1} - \underline{x}_{k+1}^{(o)} \approx \underline{\phi}_k^{(o)} \Delta \underline{x}_k^{(o)} + \underline{w}_k \\ \Delta \underline{y}_k^{(o)} &= \underline{y}_k - \underline{y}_k^{(o)} \approx \underline{H}_k^{(o)} \Delta \underline{x}_k^{(o)} + \underline{v}_k \end{aligned} \quad (65)$$

wenn die Glieder höherer Ordnung vernachlässigt werden. Für dieses lineare System, in den Abweichungen des wahren Zustandes von einer nominalen Trajektorie, können wir jetzt die Filtergleichungen (46) - (48) verwenden. Man spricht dann von einem linearisierten Kalman-Filter 1.Ordnung, oft auch von einem KALMAN-SCHMIDT-Filter. Viele Arbeiten sind inzwischen über die Gültigkeit dieses Filters geschrieben worden. Hauptschwierigkeiten für ihre Konvergenz bilden folgende Punkte:

- 1.) Starke Rauschamplituden, besonders starke Abweichungen im Anfangszustand  $\underline{x}_0$ , können den Filter zur Divergenz bringen.
- 2.) Starke Abweichungen von der nominalen Lösung sind auch kritisch.

Die nominale Trajektorie kann unter Umständen unbrauchbar sein. /MOWEREY 1965/ gibt hierfür eine iterative Korrektionsmethode. Nach der ersten Linearisierung um den Wert  $\underline{x}_k^{(o)}$  bestimmt man ein  $\hat{\underline{x}}_k^{(o)}$ . Jetzt wird eine 2.Linearisierung um  $\hat{\underline{x}}_k^{(o)}$  vorgenommen und damit eine neue Schätzung  $\hat{\underline{x}}_k^{(1)}$  gewonnen. Dieser Prozeß kann beliebig wiederholt werden bis eine Konvergenz eintritt. Nachteilig ist allerdings die große Rechenzeit, die man braucht,

weil die Filter in 'real-time' arbeiten sollen.

/ATHANS et.al.1968/ benutzen nur 2 Schritte in so einer Iteration und stellen eine wesentliche Verbesserung gegenüber dem 1-Schritt-Filter fest.

Eine andere Möglichkeit wird in /LARSON et.al.1967/ beschrieben: Die Systemgleichungen werden um die geschätzten Werte  $\hat{x}_k$  und Prädiktionswerte  $\hat{x}_{k+1/k}$  entwickelt. In Gleichung (62) wird dann  $x_k^{(o)}$  durch  $\hat{x}_k$  und  $x_{k+1}^{(o)}$  durch  $\hat{x}_{k+1/k} = f(\hat{x}_k, k)$  1-Schrittprädiktionswert ersetzt. Eine ausführliche Behandlung dieser Methode mit einer Simulation des Einführungsbeispiels (Kap.1) wird dort durchgeführt.

Hier hängen aber die Verstärkungsmatrizen des Filters von den geschätzten Werten ab, so daß die Rekursion der Gleichungen (47) und (48) nicht in einem Vorstadium durchgeführt werden kann. Im Falle der nominalen Trajektorie sind die Matrizen  $\phi_k^{(o)}$ ,  $H_k^{(o)}$  von den Werten  $x^{(o)}(t)$  abhängig und können im voraus berechnet werden. Diese Schwierigkeit versucht auch LARSON zu umgehen, indem verschiedene typische Experimente durchgeführt werden und dann für den echten Fall vorberechnete Werte der Verstärkungen verwendet werden, die mit Hilfe der kleinsten Quadrate aus dem vorhergehenden Simulierten berechnet werden.

Wir sehen schon, daß diese Art von Methoden speziell für jede Aufgabe entwickelt werden muß.

### C) Das linearisierte KALMAN-BUCY Filter 2.Ordnung

Die Form, in der zuerst die Filtergleichungen in B) erweitert wurden, verlangt aber eine nähere Begründung. Zwar hat man ihre Gültigkeit oft in Anwendungen feststellen können, jedoch in vielen anderen Fällen Divergenz beobachtet.

/BRYSON und FRASIER 1963/ versuchen zum ersten Mal, die Filtergleichungen aus einem Minimierungsprozeß zu bekommen. Solange das System linear ist, sind verschiedene Typen von Schätzungen identisch. Z.B. in Bild 2.3 werden dann die 'maximum-Likelihood-Schätzungen  $\hat{x}_m$ , mit der Minimum-Varianz-Schätzung  $\hat{x}_v$  (Minimum für  $E\{\|x - \hat{x}\|^2\}$ ) und mit der Minimum-Fehlerschätzung  $\hat{x}_f$

(Min.Max  $|\underline{x} - \hat{\underline{x}}|$  oder Mediane) identisch. /LEE und HO 1965/. Das ist allerdings nicht mehr der Fall für nicht-lineare Systeme. /COX 1964,1965/ betrachtet dieselbe Aufgabe wie BRYSON und versucht im Gegensatz zu ihm (dort war ein Zweipunkttrandwertproblem zu lösen) eine Lösung mit Hilfe der dynamischen Programmierung zu erhalten. /FRIEDLAND und BERNSTEIN 1966/ korrigierten einige Ergebnisse dieser Arbeiten und führten Glieder 2.Ordnung ein. Diese Idee findet in /ATHANS et.al.1968a/ eine ausführliche Behandlung.

Wenn es allgemein gilt:

$$\underline{f}(\underline{x}) \approx f(\underline{x}^{(o)}) + \underline{\phi}^{(o)} (\underline{x} - \underline{x}^{(o)}) + 0,5 \sum_{i=1}^n \underline{e}_i (\underline{x} - \underline{x}^{(o)})^T \underline{M}_i^{(o)} (\underline{x} - \underline{x}^{(o)}) \quad (66)$$

in der

$$\underline{\phi}^{(o)} = \left\{ \left. \frac{\partial f_i}{\partial x_j} \right|_{\underline{x} = \underline{x}^{(o)}} \right\} \quad (67)$$

$$\underline{M}_i^{(o)} = \left\{ \left. \frac{\partial^2 f_i}{\partial x_i \partial x_j} \right|_{\underline{x} = \underline{x}^{(o)}} \right\} \quad (68)$$

und  $\underline{e}_i$  der Einheitsvektor  $[0,0,\dots,1,0,\dots,0]^T$  ist.

Die Ergebnisse liefern allgemein eine bessere Leistung des Filters 2.Ordnung im Bereiche, in dem die Nichtlinearitäten stärker werden.

In /ATHANS/ et.al.1968b/ werden Vergleiche der beiden Filter durchgeführt. In /NEAL 1968/ werden mehrere Methoden gegenübergestellt und interessante Ergebnisse angegeben.

### Abschlußbemerkungen

1) Eine nähere Untersuchung des linearisierten Filters verlangte die Einführung von Fehlerfunktionen, um auch Vergleiche durchführen zu können. Für nicht-lineare Filterungsprobleme wird allerdings die Form und Qualität der Schätzungen stark von den gewählten Fehlerfunktionen abhängen.

2) Bei linearen Systemen sind die Filterverstärkungen von Eingangs- und gemessenen Ausgangsgrößen unabhängig. Das ist hier nicht mehr der Fall. Wir hatten fast ausschließlich den Fall mit  $\underline{u}_k = 0$  angegeben. Jedoch ist zu erwarten, daß die Beobachtbarkeit von nicht-linearen Systemen, stark von den Eingangsgrößen abhängen wird. Die Wahl dieser Eingangsgrößen hängt zusätzlich von der Lösung einer Optimierungsaufgabe ab, und wir werden im nächsten Kapitel feststellen, daß beide Operationen im allgemeinen voneinander überhaupt nicht getrennt werden dürfen. Wir sprechen wieder von einer dualen Wirkung der Eingangsgrößen.



## 2.8 Suboptimale Filterung

Einige Beispiele von suboptimaler Filterung haben wir bereits im vorangegangenen Paragraphen, im Zusammenhang mit der nicht-linearen Filterung, angegeben. Hier wollen wir von anderen Fragen sprechen, in denen Näherungen noch eine annehmbare Verschlechterung der Funktionsfähigkeit des Filters verursachen.

### 2.8.1 Filter niedriger Ordnung

Der Rechenaufwand eines Kalman-Filters steigt mit der Ordnung des Systemmodells. Es sind deswegen verschiedene Versuche unternommen worden, die hauptsächlich von Filtern mit Systemmodellen niedriger Ordnung als das System selbst ausgehen.

#### A) Die Methode der Zustandsteilung

Der Zustand  $\underline{x}_k$  wird in verschiedenen Unterzuständen  $\underline{x}_k^i$  geteilt, die miteinander stark gekoppelt sein können. Eine Schätzung des Systemzustandes  $\underline{x}_k$  wird aus den voneinander getrennt geschätzten Teilzuständen  $\underline{x}_k^i$  berechnet, weil der Rechenaufwand für mehrere Untersysteme kleiner ist als für das ursprüngliche System n-ter Ordnung. Diese Methode wurde zunächst von /JOSEPH 1963/ eingeführt und dann von /MEDITCH 1964/ und /PENTECOST 1965/ weiter untersucht und verwendet. Eine einfache Darstellung der Methode findet man in /AOKI 1967/ und /BUCY 1969/.

Der j-ter Teilzustand  $\underline{x}_k^j$  ist mit  $\underline{x}_k$  durch folgende Gleichung verbunden:

$$\underline{x}_k^j = \underline{A}^j \underline{x}_k \quad \text{für } j = 1, \dots, l \quad (69)$$

Es gilt dann im optimalen Fall,

$$\hat{\underline{x}}_k^j = \underline{A}^j \hat{\underline{x}}_k \quad (70)$$

Für die verschiedenen Teilzustände verwendet man die Kalman-Filterungsgleichungen: (Siehe APPENDIX 2.2 für einen Zusammenhang zwischen  $\hat{\underline{x}}_k$  und  $\hat{\underline{x}}_{k/k-1}$ ):

$$\hat{\underline{x}}_{k/k-1}^j = \hat{\underline{x}}_{k-1}^j + \underline{K}_k^j \underline{B}^j [\underline{y}_{k-1} - \underline{H}_{k-1} \hat{\underline{x}}_{k-1}^j] \quad (71)$$

Die Zustandsschätzung setzt man aus den Teilzustandsschätzungen zusammen:

$$\begin{aligned} \hat{\underline{x}}_{k/k-1} &= \sum_{j=1}^l \underline{C}^j \hat{\underline{x}}_{k/k-1}^j = \\ &= \hat{\underline{x}}_{k-1} + \left[ \sum_{j=1}^l \underline{C}^j \underline{K}_k^j \underline{B}^j \right] [\underline{y}_{k-1} - \underline{H}_{k-1} \hat{\underline{x}}_{k-1}] \end{aligned} \quad (72)$$

und hieraus ergibt sich für den suboptimalen Filter eine Verstärkung

$$\underline{K}_k^* = \sum_{j=1}^l \underline{C}^j \underline{K}_k^j \underline{B}^j \quad (73)$$

Die Teilverstärkungen  $\underline{K}_k^j$  werden ähnliche Gleichungen erfüllen wie Gleichung (47). Man kann auch die Verschlechterung des Filters rechnen.

### B) Systemmodell niedriger Ordnung

In /AOKI 1964/ wird eine Methode für die Optimierungsaufgabe eingeführt, in der das ursprüngliche System von Ordnung  $n$ , in einem anderen niedrigerer Ordnung, durch eine lineare Transformation, überführt wird. Die Optimierung wird dann in diesem 'konzentrierten' System durchgeführt (Agregationsmethode). Ähnliche Gedanken sind in /AOKI und HUDDLE 1967/ für die Filterung zeitkonstanter Systeme verwendet. Die Methode ist nichts anderes als eine Erweiterung der Gedanken des 'OBSERVERS' /LUENBERGER 1964/ für stochastische Probleme.

Es seien wieder die Systemgleichungen (36)-(37). Man bildet ein anderes Untersystem

$$\underline{z}_{k+1} = \underline{A} \underline{z}_k + \underline{B} \underline{y}_k + \underline{C} \underline{u}_k \quad (74)$$

in dem  $\underline{z}_k$  ein  $(n-m)$  Vektor ist ( $n$  Ordnung des Zustandes  $\underline{x}$ ,  $m$  Ordnung von  $\underline{y}$ ).  $\underline{A}$ ,  $\underline{B}$  und  $\underline{C}$  seien zeitkonstant.

Man versucht eine Schätzung  $\underline{x}_k$  aus

$$\hat{\underline{x}}_k = \underline{M} \underline{z}_k + \underline{N} \underline{y}_k \quad (75)$$

zu gewinnen, so daß wieder die Kovarianzmatrix des Fehlers  $\mathcal{E}\{(\underline{x}_k - \hat{\underline{x}}_k)(\underline{x}_k - \hat{\underline{x}}_k)^T\}$  ein Minimum erreicht. Dafür werden verschiedene Bedingungen für die Matrizen  $\underline{A}$ ,  $\underline{B}$ ,  $\underline{C}$ ,  $\underline{M}$  und  $\underline{N}$  aufgestellt. Darauf ist nachzuprüfen, ob die erhaltenen Filtergleichungen im Aufwand noch zu ertragen sind. In /AOKI 1967a/ wird dieser Vorgang mit Rechenbeispielen geschildert, Ein großer Nachteil ist allerdings hier, daß die behandelten Systeme stationär sind.

In manchen Systemen tritt eine andere Situation auf. In der Optimierung interessiert man sich hauptsächlich für einige Zustandsgrößen  $\underline{x}_k^{(1)}$  (die dominanten Komponenten) und betrachtet die restlichen  $\underline{x}_k^{(2)}$  als sekundär und Teil eines Untersystems. Man wird versuchen, mit einer Schätzung  $\hat{\underline{x}}_k^{(1)}$  auszukommen. Diese Idee entwickelten /HUDDLE und WISMER 1968/, indem das System in folgender Weise geteilt wird:

$$\underline{x}_{k+1} = \begin{bmatrix} \underline{x}_{k+1}^{(1)} \\ \text{-----} \\ \underline{x}_{k+1}^{(2)} \end{bmatrix} = \underline{\phi}_k \underline{x}_k + \begin{bmatrix} \underline{G}_k \\ \text{---} \\ \underline{0} \end{bmatrix} \cdot \underline{u}_k + \underline{w}_k \quad (76)$$

mit

$$\begin{aligned} \underline{x}_{k+1}^{(1)} &= \underline{\phi}_k^{(1)} \underline{x}_k^{(1)} + \underline{\phi}_k^{(1,2)} \underline{x}_k^{(2)} + \underline{G}_k \underline{u}_k + \underline{w}_k^{(1)} \\ \underline{x}_{k+1}^{(2)} &= \underline{\phi}_k^{(2)} \underline{x}_k^{(2)} + \underline{w}_k^{(2)} \end{aligned} \quad (77)$$

Für das Beobachtungssystem gilt:

$$\underline{y}_k = \begin{bmatrix} \underline{H}_k^{(1)} & | & \underline{H}_k^{(2)} \end{bmatrix} \begin{bmatrix} \underline{x}_k^{(1)} \\ \text{-----} \\ \underline{x}_k^{(2)} \end{bmatrix} + \underline{v}_k \quad (78)$$

Der Filter wird auf das Modell bezogen:

$$\begin{aligned}\underline{x}_{k+1}^{(1)} &= \underline{\phi}_k^{(1)} \underline{x}_k^{(1)} + \underline{G}_k \underline{u}_k + \underline{w}_k^* \\ \underline{y}_k &= \underline{H}_k^{(1)} \underline{x}_k^{(1)} + \underline{v}_k^*\end{aligned}\quad (79)$$

Dabei sollen  $\underline{w}_k^*$  und  $\underline{v}_k^*$  als Abänderungen der ursprünglichen Rauschgrößen  $\underline{w}_k$  und  $\underline{v}_k$  verstanden werden:

$$\begin{aligned}\underline{w}_k^* &= \underline{w}_k^{(1)} + \underline{\phi}_k^{(1,2)} \underline{x}_k^{(2)} \\ \underline{v}_k^* &= \underline{v}_k + \underline{H}_k^{(2)} \underline{x}_k^{(2)}\end{aligned}\quad (80)$$

$\underline{x}_k^{(2)}$  wirkt wie eine zusätzliche Störung, die eine Koppelung zwischen  $\underline{w}_k$  und  $\underline{v}_k$  verursacht. Es ist hier wieder notwendig, ein Urteil über die Verschlechterung des Filters abzugeben. Weil die Zustandsgrößen  $\underline{x}_k^{(2)}$  gar nicht bekannt sind, werden auch die stochastischen Eigenschaften der Störungen unbekannt bleiben, so daß unter Umständen eine fortlaufende Anpassung des Filters als notwendig erscheint. Diese und ähnliche Probleme motivieren die folgenden Überlegungen des adaptiven Filters.

### 2.8.2 Adaptiver Filter

Optimal funktionieren die Kalman-Filterungsgleichungen, wenn alle angegebenen Bedingungen erfüllt sind. Jedoch viele sind die Ursachen einer Verschlechterung des Filters:

1) Die 'a priori' - Dichten der auftretenden Störungen sind meistens nicht genau bekannt. Zum Beispiel die Systemstörungen  $\underline{w}_k$  sollen, unter anderem, Ungenauigkeiten des Modells berücksichtigen (siehe Einführungsbeispiel), und eine Angabe über diese existiert meistens nicht. Andererseits können Vereinfachungen des Modells, wie oben angegeben worden sind, zu Gliedern  $\underline{w}_k^*$ ,  $\underline{v}_k^*$  Gl.(80) führen, die eine zusätzliche Abschätzung verlangen. Sehr oft werden diese zu korrelierten Folgen führen, die dann eine Abänderung des Filters im Sinne von 2.5 erfordern.

2) Die Parameter des Systems  $\underline{\Phi}_k$ ,  $\underline{H}_k$ ,  $\underline{G}_k$  sind nur in seltenen Fällen in der Praxis als bekannt angegeben. Zunächst in der Aufstellung des mathematischen Modells der Strecke, werden verschiedene Faktoren vernachlässigt, um nicht unnötig die Ordnung des Zustandes zu vergrößern. Außerdem sind meistens die Systeme nichtlinear und eine Linearisierung um die nominale Lösung ist erforderlich. Die dabei entstandenen Matrizen  $\underline{\Phi}_k^{(o)}$ ,  $\underline{H}_k^{(o)}$ ,  $\underline{G}_k^{(o)}$  Gl. (63)-(64) sind zwangsläufig mit Fehlern behaftet. Ständige nicht kompensierte Abweichungen in diesen Matrizen nennt man oft BIAS(systematische Fehler).

Aus diesen Gründen ist eine Untersuchung der Fehlerübertragung im Filter empfehlenswert./SOONG 1965/ untersucht, für 1.Schritt-Filter (klassische Darstellung), das Verhalten der Kovarianzmatrix der Schätzungen auf Grund von Fehlern in den 'a-priori'-Dichten (Fall 1). Diese Idee ist für den Kalman-Filter von /NISHIMURA 1966/ bearbeitet worden. Dort sind Rekursionsgleichungen für die Abweichungen entwickelt:

$$\begin{aligned} \underline{E}_k^{ba} &= \underline{X}_k^b - \underline{X}_k^a \\ \underline{E}_k^{bo} &= \underline{X}_k^b - \underline{X}_k^o \\ \underline{E}_k^{ao} &= \underline{X}_k^a - \underline{X}_k^o \end{aligned}$$

in denen  $\underline{X}_k^o$ ,  $\underline{X}_k^b$ ,  $\underline{X}_k^a$  folgende Matrizen sind:

$\underline{X}_k^o$  = die optimale Kovarianzmatrix des Filters bei korrekter Angabe der 'a-priori' Information ;

$\underline{X}_k^b$  = die berechnete Kovarianzmatrix, Gl.(48), wenn falsche 'a-priori' Information vorliegt;

$\underline{X}_k^a$  = die aktuelle Kovarianzmatrix

$$\underline{X}_k^a = \mathcal{E} \left\{ [\underline{x}_k - \hat{\underline{x}}_k^*] [\underline{x}_k - \hat{\underline{x}}_k^*]^T \right\}$$

in der  $\hat{\underline{x}}_k^*$  mit falscher 'a-priori' Information berechnet wird.

Aus den entwickelten Gleichungen werden Bedingungen für die Beschränktheit der Abweichungen angegeben.

Für einen ähnlichen Fall, wie in der Gl.(79), gibt /PRICE 1968/ die Untersuchung dieser Abweichungen an. Es werden ganz konkrete Methoden angegeben, um in diesem Fall noch brauchbare Ergebnisse zu erreichen (z.B., wenn der Teilzustand  $\underline{x}_k^{(2)}$  instabil ist, können unbeschränkte Störungen  $\underline{w}_k^*$ ,  $\underline{v}_k^*$  auftreten). In /JOSEPH 1963/ und /AOKI 1967a/ werden ähnliche Untersuchungen für Abweichungen der Matrizen  $\underline{\Phi}_k$ ,  $\underline{G}_k$ ,  $\underline{H}_k$  (BIAS-Fehler) angegeben. Diese Gedanken sind insofern unbedingt erforderlich, daß unvorsichtige Annahmen zur Divergenz des Filters führen können. Nehmen wir an, daß ein starker BIAS-Fehler in den Modellgleichungen vorhanden ist, und daß eine zu optimistische, also meistens sehr kleine, Kovarianzmatrix  $\underline{W}_k$  gewählt wird. Die vom Filter verwendete  $\underline{x}_k^b$ -Werte werden schnell sehr klein und aus Gl.(47) erfolgt, daß auch die Verstärkung des Filters absinkt. Der Filter 'schließt' sich für die neuen hinzukommenden gemessenen Ausgangswerte  $\underline{y}_k$ . Dadurch können starke Abweichungen der geschätzten  $\hat{\underline{x}}_k$  zu  $\underline{x}_k$ , d.h. zu große aktuelle Varianzen  $\underline{X}_k^a$  vorkommen, die in keiner Weise im Verhältnis zu den berechneten  $\underline{X}_k^b$  stehen. Verschiedene Untersuchungen sind in diesem Gebiet besonders in Beispielen der Raumforschung entstanden. Die beste Möglichkeit ist natürlich eine feinere Beschreibung der Strecke zu wählen (siehe Einführungsbeispiel), womit sich sofort die Ordnung des Modells vergrößern würde. Um das zu umgehen, entstanden die sogenannten Adaptiven Filter, in denen ständige Anpassungen durchgeführt werden.

1) ANPASSUNG der 'A-PRIORI' DICHTEN  $p(\underline{w}_k)$   $p(\underline{v}_k)$

/PINES et.al.1964/ und /SCHLEE et.al.1967/ entwickelten eine Methode, in der eine zweckmässige Wahl der System- und Meßstörungen für das Filtermodell getroffen wird. (Aus den Gl. (80) kann das erfolgen, wenn einige Annahmen für  $\underline{x}_k^{(2)}$  existieren). Oft wird die Verkleinerung der Verstärkung einfach durch Verkleinerung der Matrix  $\underline{V}_k$  erreicht. Noch wirksamer kann eine Vergrößerung von  $\underline{W}_k$  sein. Der Filter wird gezwungen, sich zu 'öffnen'.



/JAZWINSKY 1968a/ führt eine ständige Korrektur dieser Varianzen, so daß die Quadrate der vorausgesagten Residuen

$$e_{k+1} = y_{k+1} - \mathcal{E}\{y_{k+1} / y_{0 \rightarrow k}\}$$

konsistent bleiben, d.h.

$$e_{k+1}^2 = \mathcal{E}\{e_{k+1}^2\}$$

Die hieraus ermittelten Varianzen sind Funktionen der Beobachtungen und selbst Zufallsgrößen, so daß nur durch Simulation die Güte des Filters untersucht werden kann.

## 2) ANPASSUNG DER MODELL-PARAMETER $\phi_k, H_k, G_k$ :

In einer Näherung, wie die der Gl.(79), kann es unter Umständen zweckmäßiger sein, mit anderen Parametermatrizen zu arbeiten als dort. Will man den Zustand nicht erweitern und führt die Anpassung der Kovarianzen  $W_k$  und  $V_k$  nicht zum Erfolg, dann bleibt nichts anderes übrig, als die Modellparameter  $\phi_k, H_k, G_k$  neu zu bestimmen. /COSAERT und GOTTZEIN 1967/ untersuchen ein adaptives Modell mit Hilfe der kleinsten Quadrate.

## 3) Gleitender Filter

/JAZWINSKI 1968b/ übernimmt die schon von /KISHI 1965/ angegebene Methode der Gleitung. Um die Divergenz zu vermeiden, benutzt man nur M-Schritte der Beobachtungen  $y_{k-M \rightarrow k}$ , d.h. ein gleitendes Beobachtungsintervall. Man ermittelt die Dichten

$$p(\underline{x}_k / y_{k-M \rightarrow k})$$

mit Hilfe der BAYES-Gleichungen. Man wird praktisch zwei Kalman-Filter benutzen müssen, womit eine wesentliche Vergrößerung des Rechenaufwandes entsteht.

APPENDIX 2.1 Entwicklung der allgemeinen Filterungsgleichung

Es ist

$$\underline{x}_{k+1} = \underline{f}_k(\underline{x}_k, \underline{u}_k, \underline{w}_k) \quad (81)$$

$$\underline{y}_k = \underline{h}_k(\underline{x}_k, \underline{v}_k) \quad (82)$$

und  $p(\underline{w}_k)$ ,  $p(\underline{v}_k)$ ,  $p(\underline{x}_0)$  seien bekannt.

Gl.(31) ist zu bestimmen. Hierfür benutzt man die BAYES'Gleichung.

Zunächst gilt

$$\begin{aligned} p(\underline{x}_{k+1}, \underline{y}_{k+1} / \underline{y}_{0 \rightarrow k}) &= p(\underline{x}_{k+1} / \underline{y}_{k+1}, \underline{y}_{0 \rightarrow k}) p(\underline{y}_{k+1} / \underline{y}_{0 \rightarrow k}) \\ &= p(\underline{x}_{k+1} / \underline{y}_{0 \rightarrow k+1}) p(\underline{y}_{k+1} / \underline{y}_{0 \rightarrow k}) \end{aligned} \quad (83)$$

woraus

$$p(\underline{x}_{k+1} / \underline{y}_{0 \rightarrow k+1}) = \frac{p(\underline{x}_{k+1}, \underline{y}_{k+1} / \underline{y}_{0 \rightarrow k})}{p(\underline{y}_{k+1} / \underline{y}_{0 \rightarrow k})} \quad (84)$$

andererseits ist

$$p(\underline{x}_{k+1}, \underline{y}_{k+1} / \underline{y}_{0 \rightarrow k}) = \int p(\underline{x}_k, \underline{x}_{k+1}, \underline{y}_{k+1} / \underline{y}_{0 \rightarrow k}) d\underline{x}_k \quad (85)$$

und

$$\begin{aligned} p(\underline{x}_k, \underline{x}_{k+1}, \underline{y}_{k+1} / \underline{y}_{0 \rightarrow k}) &= p(\underline{x}_{k+1}, \underline{y}_{k+1} / \underline{y}_{0 \rightarrow k}, \underline{x}_k) p(\underline{x}_k / \underline{y}_{0 \rightarrow k}) = \\ &= p(\underline{y}_{k+1} / \underline{y}_{0 \rightarrow k}, \underline{x}_{k+1}, \underline{x}_k) p(\underline{x}_{k+1} / \underline{y}_{0 \rightarrow k}, \underline{x}_k) p(\underline{x}_k / \underline{y}_{0 \rightarrow k}) = \\ &= p(\underline{y}_{k+1} / \underline{x}_{k+1}) p(\underline{x}_{k+1} / \underline{x}_k) p(\underline{x}_k / \underline{y}_{0 \rightarrow k}) \end{aligned} \quad (86)$$

wegen der Gleichungen (81) und (82).

Jetzt setzen wir (86) in (85) und (85) in (84) und bekommen die gewünschte Gleichung (31).

Man merke dabei, daß

$$p(\underline{y}_{k+1} / \underline{y}_{0 \rightarrow k}) = \int p(\underline{x}_{k+1}, \underline{y}_{k+1} / \underline{y}_{0 \rightarrow k}) d\underline{x}_{k+1}$$

APPENDIX 2.2 Entwicklung der KALMAN-BUCY-Filterungsgleichungen

Man kann mit der vollständigen Induktionsmethode folgende Ableitung durchführen.

$$1) p(\underline{x}_0 / \underline{y}_0) = \frac{p(\underline{x}_0) p(\underline{y}_0 / \underline{x}_0)}{p(\underline{y}_0)} \quad (87)$$

ist GAUSS-verteilt, weil  $p(\underline{x}_0)$  und  $p(\underline{y}_0 / \underline{x}_0)$  auch GAUSS-verteilt sind. Es gilt also

$$p(\underline{x}_0 / \underline{y}_0) = \text{CONST.} \exp \left\{ -0,5 (\underline{x}_0 - \hat{\underline{x}}_0)^T \underline{X}_0^{-1} (\underline{x}_0 - \hat{\underline{x}}_0) \right\} \quad (88)$$

in der  $\hat{\underline{x}}_0$ ,  $\underline{X}_0$  leicht aus (87) berechnet werden.

2) Man nehme an, daß  $p(\underline{x}_i / \underline{y}_{0 \rightarrow i})$  auch GAUSS-verteilt ist. Es gelte

$$p(\underline{x}_i / \underline{y}_{0 \rightarrow i}) = \text{CONST.} \exp \left\{ -0,5 (\underline{x}_i - \hat{\underline{x}}_i)^T \underline{X}_i^{-1} (\underline{x}_i - \hat{\underline{x}}_i) \right\} \quad (89)$$

3) Man zeigt mit Hilfe der oben abgeleiteten Gl. (31), daß dann auch

$$p(\underline{x}_{i+1} / \underline{y}_{0 \rightarrow i+1}) = \text{CONST.} \exp \left\{ -0,5 (\underline{x}_{i+1} - \hat{\underline{x}}_{i+1})^T \underline{X}_{i+1}^{-1} (\underline{x}_{i+1} - \hat{\underline{x}}_{i+1}) \right\} \quad (90)$$

Hierbei entsteht eine Gleichung

$$\begin{aligned} p(\underline{x}_{i+1} / \underline{y}_{0 \rightarrow i+1}) &= \text{CONST} \int p(\underline{x}_i / \underline{y}_{0 \rightarrow i}) p(\underline{x}_{i+1} / \underline{x}_i) p(\underline{y}_{i+1} / \underline{x}_{i+1}) d\underline{x}_i \\ &= \text{CONST.} \int \exp \left\{ -0,5 E_i \right\} d\underline{x}_i \end{aligned} \quad (91)$$

$E_i$  wird ein komplexer Ausdruck in  $\underline{x}_i$ ,  $\underline{y}_{i+1}$  sein. Durch Vergleich von Komponenten, nach der Integration in (91) kann man die Filterungsgleichung (46)  $\rightarrow$  (48) bekommen.

Wir wollen die Ableitung anders durchführen, weil hier eine direkte Verbindung mit den ursprünglichen 1-Schritt-Prädiktionsgleichung von/KALMAN 1960/ entsteht.

Gl.(31) kann man auch auf folgende Form schreiben:

$$p(\underline{x}_{k+1}/Y_{O \rightarrow k+1}) = \frac{p(y_{k+1}/\underline{x}_{k+1}) p(\underline{x}_{k+1}/Y_{O \rightarrow k})}{\int [\text{Zähler}] d\underline{x}_{k+1}} \quad (92)$$

Es sei jetzt angenommen, daß  $p(\underline{x}_k/Y_{O \rightarrow k})$  Gl.(89) erfüllt.  
Hieraus bestimmen wir  $p(\underline{x}_{k+1}/Y_{O \rightarrow k})$ :

$$\underline{x}_{k+1} = \phi_k \underline{x}_k + G_k \underline{u}_k + \underline{w}_k$$

und

$$\begin{aligned} \mathcal{E} \left\{ \underline{x}_{k+1}/Y_{O \rightarrow k} \right\} &= \phi_k \mathcal{E} \left\{ \underline{x}_k/Y_{O \rightarrow k} \right\} + \mathcal{E} \left\{ \underline{w}_k/Y_{O \rightarrow k} \right\} + G_k \underline{u}_k = \\ &= \phi_k \bar{\underline{x}}_{k/k} + G_k \underline{u}_k \end{aligned}$$

Definitionsgemäß gilt dann:

$$\bar{\underline{x}}_{k+1/k} = \mathcal{E} \left\{ \underline{x}_{k+1}/Y_{O \rightarrow k} \right\} = \phi_k \bar{\underline{x}}_{k/k} + G_k \underline{u}_k \quad (93)$$

Für die Kovarianzmatrix gilt:

$$\underline{X}_{k+1/k} = \mathcal{E} \left\{ [\underline{x}_{k+1} - \bar{\underline{x}}_{k+1/k}] [\underline{x}_{k+1} - \bar{\underline{x}}_{k+1/k}]^T / Y_{O \rightarrow k} \right\} \quad (94)$$

$$\begin{aligned} \underline{x}_{k+1} - \bar{\underline{x}}_{k+1/k} &= \phi_k \underline{x}_k + G_k \underline{u}_k + \underline{w}_k - \phi_k \bar{\underline{x}}_{k/k} - G_k \underline{u}_k = \\ &= \phi_k (\underline{x}_k - \bar{\underline{x}}_{k/k}) + \underline{w}_k \end{aligned} \quad (95)$$

Gl. (95) in Gl.(94) eingesetzt:

$$\begin{aligned} \underline{X}_{k+1/k} &= \mathcal{E} \left\{ \phi_k (\underline{x}_k - \bar{\underline{x}}_{k/k}) (\underline{x}_k - \bar{\underline{x}}_{k/k})^T \phi_k^T / Y_{O \rightarrow k} \right\} + \mathcal{E} \left\{ \underline{w}_k \underline{w}_k^T \right\} = \\ &= \phi_k \underline{X}_{k/k} \phi_k^T + \underline{W}_k \end{aligned} \quad (96)$$

Es ergibt sich dann für die Dichte  $p(\underline{x}_{k+1}/Y_{O \rightarrow k})$ :

$$p(\underline{x}_{k+1}/Y_{O \rightarrow k}) = \text{CONST. exp.} \left\{ -0,5 (\underline{x}_{k+1} - \bar{\underline{x}}_{k+1/k}) \underline{X}_{k+1/k}^{-1} (\underline{x}_{k+1} - \bar{\underline{x}}_{k+1/k})^T \right\} \quad (97)$$

Außerdem gilt:

$$p(\underline{y}_{k+1}/\underline{x}_{k+1}) = \text{CONST exp.} \left\{ -0,5 \left\| \underline{y}_{k+1} - \underline{H}_{k+1} \underline{x}_{k+1} \right\|_{\underline{V}_{k+1}^{-1}}^2 \right\} \quad (98)$$

Durch Einsetzen von Gl.(98), (97) in (92) ergibt sich:

$$p(\underline{x}_{k+1}/\underline{y}_{0 \rightarrow k+1}) = \text{CONST. exp.} \left\{ -0,5 E_{k+1}^* \right\} \quad (99)$$

in der

$$E_{k+1}^* = \left\| \underline{x}_{k+1} - \underline{\phi}_k \underline{\bar{x}}_{k/k} - \underline{G}_k \underline{u}_k \right\|_{\underline{X}_{k+1/k}^{-1}}^2 + \left\| \underline{y}_{k+1} - \underline{H}_{k+1} \underline{x}_{k+1} \right\|_{\underline{V}_{k+1}^{-1}}^2 \quad (100)$$

Aus dem Vergleich mit Gl.(91) soll sich nach der Integration genau dieser Ausdruck ergeben. Mit der Einführung von  $\underline{\bar{x}}_{k+1/k}$  und  $\underline{X}_{k+1/k}$  sparen wir uns diese umständliche Operation.

Jetzt werden die Glieder in Gl.(100) geordnet und es ergibt sich:

$$\begin{aligned} p(\underline{x}_{k+1}/\underline{y}_{0 \rightarrow k+1}) &= \text{CONST exp.} \left\{ 0,5 \left\| \underline{x}_{k+1} - \underline{\bar{x}}_{k+1/k+1} \right\|_{\underline{X}_{k+1/k+1}^{-1}}^2 \right\} = \\ &= \text{CONST exp.} \left\{ -0,5 \left\| \underline{x}_{k+1} - \underline{\phi}_k \underline{\bar{x}}_{k/k} - \underline{G}_k \underline{u}_k - \underline{K}_{k+1} [\underline{y}_{k+1} - \underline{H}_{k+1} \right. \right. \\ &\quad \left. \left. (\underline{\phi}_k \underline{\bar{x}}_{k/k} + \underline{G}_k \underline{u}_k)] \right\|_{(\underline{W}_k + \underline{\phi}_k \underline{X}_{k/k} \underline{\phi}_k^T)^{-1} + \underline{H}_{k+1}^T \underline{V}_{k+1}^{-1} \underline{H}_{k+1}}^2 \right\} \quad (101) \end{aligned}$$

und aus dem direkten Vergleich, die Kalman-Filterungsgleichungen (46) → (48). Man merke hierbei die Bezeichnungen:

$$\begin{aligned} \underline{\bar{x}}_{k/k} &= \hat{\underline{x}}_k &&= \text{Filterungswert} \\ \underline{\bar{x}}_{k+1/k} &= \hat{\underline{x}}_{k+1/k} &&= \text{1-Schritt-Prädiktionswert} \\ \underline{X}_{k/k} &= \underline{X}_k &&= \text{Covarianz in der Filterung} \\ \underline{X}_{k+1/k} & &&= \text{Covarianz in Prädiktion} \end{aligned}$$

Entwicklung von Rekursionsgleichungen für die 1-Schritt-Prädiktionswerte:

Wir wollen jetzt Rekursionsgleichungen für die Prädiktionswerte  $\bar{x}_{k+1/k}$  und  $\bar{x}_{k/k-1}$  sowie für die Varianzen  $X_{k+1/k}$  und  $X_{k/k-1}$  entwickeln.

Aus Gleichung (46) gilt:

$$\begin{aligned} \phi_k \hat{x}_k + G_k u_k &= \bar{x}_{k+1/k} = \phi_k (\phi_{k-1} \hat{x}_{k-1} + G_{k-1} u_{k-1}) + G_k u_k + \\ &+ \phi_k K_k [y_k - H_k (\phi_{k-1} \hat{x}_{k-1} + G_{k-1} u_{k-1})] \end{aligned}$$

und aus Gleichung (93) gilt:

$$\bar{x}_{k+1/k} = \phi_k \bar{x}_{k/k-1} + G_k u_k + \phi_k K_k [y_k - H_k \bar{x}_{k/k-1}]$$

$$\boxed{\bar{x}_{k+1/k} = \phi_k \bar{x}_{k/k-1} + G_k u_k + K_k^* [y_k - H_k \bar{x}_{k/k-1}]} \quad (102)$$

mit  $K_k^* = \phi_k K_k = \phi_k X_{k/k} H_k^T V_k^{-1}$

Für die Kovarianzmatrizen gilt aus Gl.(96):

$$X_{k+1/k} = \phi_k X_{k/k} \phi_k^T + W_k$$

Gleichung (48) lautet:

$$\begin{aligned} X_{k/k}^{-1} &= (W_{k-1} + \phi_{k-1} X_{k-1/k-1} \phi_{k-1}^T)^{-1} + H_{k-1}^T V_{k-1}^{-1} H_{k-1} = \\ &= X_{k-1/k-1}^{-1} + H_{k-1}^T V_{k-1}^{-1} H_{k-1} \end{aligned} \quad (103)$$

Durch Anwendung des Inversionslemmas auf Gl.(103) ergibt sich:

$$X_{k/k} = X_{k-1/k-1} - X_{k-1/k-1} H_{k-1}^T (H_{k-1} X_{k-1/k-1} H_{k-1}^T + V_{k-1})^{-1} H_{k-1} X_{k-1/k-1} \quad (104)$$



Jetzt durch Multiplikation von (104) von links mit  $\underline{\phi}_k$ , von rechts mit  $\underline{\phi}_k^T$ , und dann Addition von  $\underline{w}_k$  entsteht:

$$\underline{\phi}_k \underline{x}_{k/k} \underline{\phi}_k + \underline{w}_k =$$

$$= \underline{x}_{k+1/k} = \underline{\phi}_k \left[ \underline{x}_{k/k-1} - \underline{x}_{k/k-1} \underline{H}_k^T (\underline{H}_k \underline{x}_{k/k-1} \underline{H}_k^T + \underline{V}_k^{-1}) \underline{H}_k \underline{x}_{k/k-1} \right] \underline{\phi}_k^T + \underline{w}_k$$

(105)

Gl.(102) und (105) sind die gewünschten Rekursionsgleichungen.

Bestimmung des Fehlers  $\tilde{x}_{k+1}$  :

Es sei

$$\begin{aligned} \tilde{x}_{k+1} &= x_{k+1} - \hat{x}_{k+1} = \\ &= \phi_k x_k + G_k u_k + w_k - \phi_k \hat{x}_k - G_k u_k - K_{k+1} [y_{k+1} - H_{k+1} (\phi_k \hat{x}_k + G_k u_k)] = \\ &= \phi_k (x_k - \hat{x}_k) + w_k - K_{k+1} [y_{k+1} - H_{k+1} (\phi_k \hat{x}_k + G_k u_k)] = \\ &= (E - K_{k+1} H_{k+1}) [\phi_k (x_k - \hat{x}_k) + w_k] - K_{k+1} v_{k+1} \end{aligned}$$

Dann ist sofort zu sehen, daß es gilt:

$$E \left\{ \tilde{x}_{k+1} / y_{0 \rightarrow k+1} \right\} = 0 \quad (106)$$

Das heißt die Schätzungen  $\hat{x}_{k+1}$  sind BIAS frei. Verschiedene andere Eigenschaften des Filters lassen sich leicht mit ähnlichen Rechen-  
gängen entwickeln. Oben ergibt sich die Rekursionsgleichung für die  
Fehler  $\tilde{x}_{k+1}$ ,  $\tilde{x}_k$

$$\tilde{x}_{k+1} = (E - K_{k+1} H_{k+1}) [\phi_k \tilde{x}_k + w_k] - K_{k+1} v_{k+1} \quad (107)$$

Aus dieser Gleichung wird auch leicht die Varianz des Fehlers

$$E \left\{ \tilde{x}_{k+1} \tilde{x}_{k+1}^T / y_{0 \rightarrow k+1} \right\} = \tilde{x}_{k+1} \quad (108)$$

in Abhängigkeit der Verstärkung des Filters  $K_{k+1}$  berechnet. Dabei  
zeigt sich, daß für die optimale Verstärkung

$$K_{k+1} = X_{k+1} H_{k+1}^T V_{k+1}^{-1}$$

jede quadratische Form

$$\underline{y}^T \tilde{x}_{k+1} \underline{y} = \|\underline{y}\|_{\tilde{x}_{k+1}}^2 \quad (109)$$

Minimum wird. Man spricht von einer Schätzung mit minimaler Varianz.

Literaturangabe

- /M.AOKI 1967b/: Control of large scale dynamic systems by aggregation.  
Proc.JACC 1967, pp.178-186
- /M.AOKI und  
J.R.HUDDLE 1967/ Estimation of the state of a linear stochastic systems with a constrained estimator.  
IEEE Trans.on Aut.Contr. Vol.AC-12,pp.432-433.
- /M.ATHANS et.al. Suboptimal state-Estimation for continuous-  
1968 a/ time-nonlinear systems from discrete noisy measurements.  
IEEE Trans.on Aut.Contr.Vol.AC-13, No.5  
pp.504-514.
- /M.ATHANS et.al. On the estimation of the state of noisy nonlinear  
1968 b/ multivariable systems.  
Proc. IFAC-Symp.on Multivariable Control Systems  
(Düsseldorf).
- /BELLANTONI u. A square Root formulation of the Kalman-Schmidt-  
DODGE 1967/ Filter. AIAA Journal Vol.5,No.7,pp.1309-1314.
- /A.E.BRYSON u. Smoothing for linear and nonlinear systems.  
H.FRASIER 1963/ Proc.Optimum Systems Synthesis Conf. Wright  
Patterson AFB, Ohio, TDR ASD-TRD-63-119,  
pp.354-364.
- /A.E.BRYSON u. Linear filtering for time-varying systems using  
D.E.JOHANSEN measurements containing colored noise.  
1965/ IEEE Trans.Aut.Contr.Vol.AC-10,No.1 pp.4-10.
- /A.E.BRYSON u. Linear smoothing using measurements containing  
R.K.MEHRA 1968/ correlated noise with an application to inertial  
navigation.  
IEEE Trans.on Auto.Contr. Vol.AC-13.

- /R.S.BUCY und  
D.D.JOSEPH 1968/ Filtering for stochastic processes with appli-  
cations to guidance.  
Interscience Publ.No.23, John Wiley.
- /A.J.CLAUS et.al.  
1963/ Orbit determination and prediction and com-  
puter programs.  
Bell.Systems Techn.J. Vol.42,pp.1357-1382 (July).
- /COSAERT und  
E.GOTTZEIN 1967/ A decoupled shifting memory filter method for  
radio tracking of space vehicles.  
18.<sup>th</sup> Intern.Astron.Congr.Belgrad 1967.
- /H. COX 1964 a/  
1964 b/  
1965/ Estimation of state variables via dynamic pro-  
gramming.  
Proc.JACC Conf. pp.376-381.  
On the estimation of state variables and para-  
meters for noisy dynamic systems.  
IEEE Trans.Auto.Contr. AC-9,No.1,pp.5-12.  
Rekursive non-linear filtering.  
Proc.of National Electronics Conf.XXI,Chicago.
- /R.J.FITZGERALD  
1967/ Error divergence in optimal filtering problems.  
2.IFAC-Symp.on Aut.Contr.in Space, Wien.
- /B.FRIEDLAND u.  
I.BERNSTEIN 1966/ Estimation of the state of a nonlinear process  
in the presence of nongaussian noise and distur-  
bances.  
Journal of the Frankl.Inst,Vol.281, No.5.
- /Y.C.HO und  
R.C.K.LEE 1964/ A bayesian approach to problems in stochastic  
estimation an control.  
Proc.JACC Conf. Stanford University pp.382-387.
- /J.R.HUDDLE und  
D.A. WISMER 1968/ Degradation of linear performance due to  
modelling error.  
IEEE Transon Aut.Contr. AC-13, August 1968,  
pp.421-423.

- /A.H.JAZWINSKI 1968a/ Adaptive Filterung  
IFAC-Symp. Mehrgrößensysteme, Düsseldorf.
- 1968b/ Limited memory optimal filtering.  
IEEE Trans.on Aut.Contr.Vol.AC-13,pp.558-563.
- /P.D.JOSEPH 1962/ Filtering of the G.E.Mod.III Radar data.  
Space Techn.Lab.IOC 9321-4-251.
- 1963 a/ Guidance equations for Ranger VI.  
Space Techn.Lab.IOC 9321-4-655.
- 1963 b/ Sub-optimal linear filtering.  
TRW-Space Techn.Lab.IOC 9321-4-653.
- /R.E.KALMAN 1960/ A new approach to linear filtering and  
prediction problems.  
Trans.ASME Ser.D.,Vol.82,pp.35-45.
- 1963/ New Methods in Wiener filtering Theory.  
Proc.1.Symp.on Eng.Appl.of Random F.,Th.and  
Probl. John Wiley, New York
- 1968/ Théorie des Filtres.  
Paris-1968.
- /R.E.KALMAN und  
R.S.BUCY 1961/ New Results in linear filtering and predic-  
tion theory.  
Trans.ASME, Ser.D.J.Basic Eng.Vol.83,  
pp.95-108.
- /R.E.KALMAN,  
T.S.ENGLAR und  
R.S.BUCY 1962/ Fundamental study of adaptive control systems.  
Techn.Rep.No.ASD-TR-61-27 Vol.1 RIAS.
- H.J. KUSHNER 1964/ On the differential equations satisfied by  
conditional probability densities of Markov  
processes, with applications.  
SIAM, Journal on Control.Vol.2,No.1.  
pp.106-119.

- 1967 a/ Dynamical equations for optimum nonlinear filtering.  
Journal of Diff. Equations, Vol. 3, April 1967, pp. 179-190.
- 1967 b/ Aproximations to optimal non-linear filters.  
JACC, University of Pensilvania, pp. 613-625.
- /R.E.LARSON und J.PESCHON 1965/ A dynamic programming approach to trajec-  
tory estimation.  
3. Allerton Conference, University of Illinois
- /R.E.LARSON et.al. 1967/ Precomputation of the weithing matrix in a  
extended Kalman filter.  
Preprints JACC (Philadelphia 1967) pp. 634-635.
- /B.C.K.LEE 1964/ Optimal estimation, identification and  
control.  
Research Monograph No. 28, MIT Press.
- /D.G.LUENBERGER 1964/ Observing the state of a linear system.  
IEEE Trans. Military Electronics. Vol. 8, No. 2,  
pp. 74-80.
- /J.S. MEDITCH 1964/ Sub-optimal filtering for continuous dynamic  
processes.  
Aerosp. Rep. TDR-469(5107-35)-2.
- 1967/ Orthogonal projection and discrete optimal  
linear smoothing.  
J. SIAM Control Vol. 5, No. 1, pp. 74-89.
- 1969/ Stochastic optimal, linear estimation and  
Control.  
McGraw-Hill Book Co. New York.
- /L.MEIER III 1965/ Combined optimal Control and estimation.  
Allerton Conference on Circuit and System  
Theory, University of Illinois.



- /L.MEIER III et.al.1966/ Information requirements for guidance and control systems.  
NASA Contr.No.NAS 2-2457.
- /V.O.MOVEREY 1965/ Least-squares rekursive differential-correction estimation in non-linear problems.  
IEEE Trans.on Aut.Contr.Vol.AC-10,pp.399-407.
- /S.R.NEAL 1968/ Nonlinear estimation techniques.<  
IEEE Trans.on Aut.Contr.,pp.705-708.
- /T.NISHIMURA 1966/ On the a-priori information in sequential estimation problems.  
IEEE Trans.on Aut.Contr.Vol.AC-11,No.2, pp.197-204.
- 1967/ Error bounds of continuous Kalman filters and the application to orbit determination problems.  
IEEE Trans.on Aut.Contr.Vol.AC-12 pp.268-275.
- /E.E.PENTECOST 1965/ Syntheses of computationally efective sequential linear estimation.  
Ph.D.Dissertation, Univ.of California, Los Angeles.
- /S.PINES et.al.1964/ Modifications of the Goddard minimum variance program for the processing of real data.  
Analytical Mechanics Associates, Inc. Westbery, N.Y. Techn.Rep.Contract NAS 5-2535,Oktober 1964.
- /C.F.PRICE 1968/ An Analysis of the divergence problem in the Kalman filter.  
IEEE Trans.on Aut.Control Dec.1968, pp.699-702.
- H.E. RAUCH et.al.1965/ Maximum likelihood estimation of linear dynamic systems.  
AIAA Journal Vol.3,No.8,pp.1445-1450.

- /S.F. SCHMIDT 1962/ State space techniques applied to the design of a space navigation system.  
JACC.
- 1963/ The application of state space methods to navigation problem.  
PHILCO West.Revel.Lab.Rep.TR 4.
- 1966/ Application of state-space methods to navigation problems.  
In Adv.in Contr.Systems,Vol.3, C.T.,Leondes ed.,Academic Press,New York.
- 1967/ Estimation of state with acceptable accuracy constraints. Analytical Mechanics Associates Inc.,Interim Rep.67-4 Contr.NAS-5-9085.
- /S.F. SCHMIDT et.al. Optimal filtering and linear prediction applied  
1962a/ to a space navigation system for the circumlunar mission.  
NASA TN-D-1208.
- /S.F.SCHMIDT et.al Applications of statistical filter theory to  
1962b/ the optimal estimation of position and velocity on-board of a circumlunar vehicle.  
NASA TR R-135.
- /F.H.SCHLEE et.al. Divergence in the Kalman filter.  
1967/ AIAA Journal Vol.5,pp.1114-1120.
- /G.L.SMITH 1964/ Multivariable linear filter theory applied to space vehicle guidance.  
J.SIAM Control.Ser.A.Vol.2,pp.19-32.
- /T.T.SOONG 1965/ On a priori statistics in minimum-variance estimation problems.  
Journal of basic Eng.Trans. of the ASME, pp.109-112.
- /H.W.SORENSEN 1966/ Kalman filtering techniques.  
In Adv.in Control Systems,Vol.3,Kap.5,LEONDES ed., Academic Press.

- 1968/ Controllability and observability of linear stochastic time-discrete control systems.  
Adv.in Control Systems.Vol.6,Kap.2,LEONDES  
ed.,Academic Press.
- /H.W.SORENSEN,  
A.R.STUBBERUD 1968/ Rekursive filtering for systems with small  
but non-negligible non-linearities.  
Int.J.of Control Vol.7,No.3,pp.271-280.
- /R.L.STRATONOVICH  
1968/ Conditional Markov processes and their appli-  
cation to the theory of optimal control.  
Amer.Elsevier Publ.New York.
- /L.V.TREES 1969/ Detection, Estimation and Modulation Theory.  
Part I, John Wiley, New York.
- /W.M.WONHAM 1963/ Stochastic problems in optimal Control.  
IEEE National Conventional Record.

