

Technischer Bericht Nr. 64

Eine Anlage für statistische atmospheric-Untersuchungen
im Frequenzbereich 5 . . . 50 kHz

von

Ing. G. HEYDT

Berlin

1 9 6 2

H64

Eine Anlage für statistische atmospheric-Untersuchungen im Frequenzbereich 5...50 kHz

A. Einführung

Atmospherics sind durch Blitze oder ähnliche elektrische Entladungen in der Troposphäre erzeugte Funkstörungen. Sie haben für die Meteorologie Bedeutung, da durch ihre Zählung und Peilung die Intensität und Lage von Gewitterherden bestimmt werden kann; zum anderen bieten sie sich jedoch in einem weiten Frequenzbereich als natürliche "Versuchssender" für Untersuchungen der tieferen Ionosphäre an.

Bei diesen Untersuchungen interessieren unter anderem das Frequenzspektrum der atmospheric am Entstehungsort und die Verformung dieses Spektrums während der Ausbreitung der Störung in dem von Erdboden und Ionosphäre gebildeten Wellenleiter.

Zur Frequenzanalyse von atmospheric kann man entweder jeweils ein einzelnes atmospheric registrieren und anschließend analysieren oder mit Registrierung und Auswertung eine große Anzahl von atmospheric erfassen; in diesem Fall müssen bei der Auswertung statistische Betrachtungen angestellt werden, während bei der Registrierapparatur gewisse Vereinfachungen zulässig sind.

Im HHI sollen sowohl die statistische als auch die Einzel-Registrierung zu atmospheric-Untersuchungen herangezogen werden: Eine Anlage für die Registrierung und Analyse von einzelnen atmospheric ist im Bau, eine Anlage zur statistischen Registrierung und Auszählung wird bereits seit längerer Zeit eingesetzt. Ihre technischen Einzelheiten werden in diesem Bericht beschrieben.

Um einen Ueberblick über die Anforderungen zu erhalten, die an eine Registrieranlage zur statistischen Untersuchung von atmospheric gestellt werden, seien die beim Empfang einer großen Anzahl von atmospheric vorliegenden Verhältnisse in stark vereinfachter Weise näher erläutert.

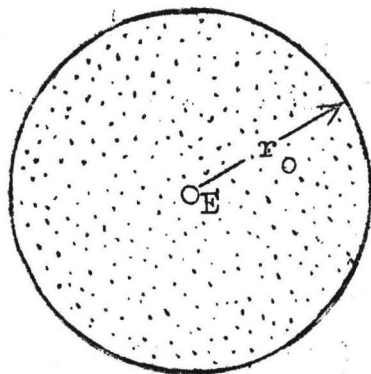


Bild 1

Man kann zunächst von folgenden willkürlichen Annahmen ausgehen: Der Empfangsort E liege im Mittelpunkt eines kreisförmigen Gebietes mit dem Radius r_0 , dessen Fläche gleichmäßig von Gewitterherden bedeckt ist, während außerhalb dieses Gebietes keine Blitze entstehen sollen (Bild 1).

In diesem Fall können an der Feldstärken des gesamten zu untersuchenden Frequenzbereichserfassenden Empfangsantenne im Laufe der Beobachtungszeit t_b eine große Anzahl von atmospherics gemessen werden. Sie treten unregelmäßig auf und sind hinsichtlich ihrer Amplitude, ihrer Dauer und ihres zeitlichen Verlaufes untereinander verschieden (Bild 2).

Der zeitliche Spannungsverlauf $u(t)$ eines einzelnen atmospherics kann in Fourierdarstellung durch die Frequenzfunktion $\underline{u}^+(\omega)$ ausgedrückt werden, die ihrerseits das Produkt der Frequenzfunktion $\underline{g}(\omega)$ des atmospherics am Entstehungsort und der Übertragungsfunktion der Ionosphäre $\underline{\gamma}(\omega, r)$ ist.

$$u(t) = \int_{-\infty}^{+\infty} \underline{u}^+(\omega) \cdot e^{j\omega t} d\omega = \int_{-\infty}^{+\infty} \underline{g}(\omega) \cdot \underline{\gamma}(\omega, r) \cdot e^{j\omega t} d\omega$$

Erregt man mit diesen Impulsen ein schmalbandiges selektives Übertragungssystem mit der Mittenfrequenz ω_1 , so entsteht als Ausgangsspannung des Systems bei jedem Impuls ein Schwingungszug der Frequenz ω_1 , dessen Scheitelwert \hat{u} bis zu einem Höchstwert \hat{u}_{\max} anwächst und dann, der speziellen Übertragungsfunktion des Systems entsprechend, wieder abklingt (Bild 2).

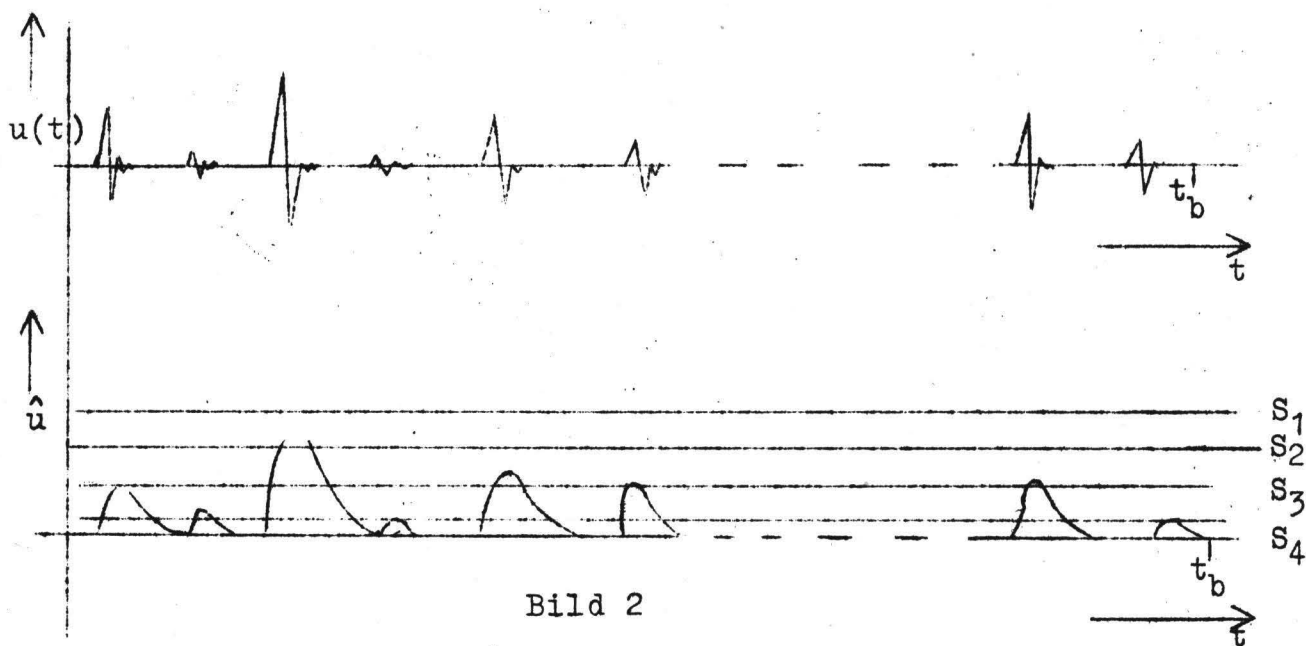


Bild 2

Wie im Verlaufe dieses Berichtes noch näher begründet werden wird, ist \hat{u}_{\max} bei geeigneter Dimensionierung des angeregten Systems dem Betrag der Frequenzfunktion $u^+(\omega)$ des empfangenen atmospheric bei der Frequenz ω_1 proportional.

Zählt man in Abhängigkeit von einer Anzahl von Schwellenwerten $S_1 \dots S_m$ während der Beobachtungszeit die Impulse, bei denen \hat{u}_{\max} den jeweiligen Schwellenwert überschreitet, so kann dadurch die statistische Amplitudenverteilung der empfangenen atmospheric bei der Frequenz ω_1 ermittelt werden.

Nimmt man vereinfachend an, daß die Frequenzfunktion $g(\omega)$ aller atmospheric am Entstehungsort gleich ist und die Uebertragungsfunktion $\underline{\gamma}(\omega, r)$ mit wachsendem Uebertragungsweg r monoton abnimmt, so bedeutet die angegebene Zählung der atmospheric bei einem Schwellenwert, daß nur atmospheric bis zu einer, vom Schwellenwert festgelegten Reichweite r_s rund um den Empfangsort gezählt werden. Mit kleiner werdendem Schwellenwert wird der Reichweiteradius immer größer, bis er schließlich das gesamte Erzeugungsgebiet einschließt und alle atmospheric gezählt werden.

Wendet man gleichzeitig das geschilderte Verfahren auf andere Frequenzen $\omega_1, \omega_2 \dots \omega_n$ an, so können auch bei diesen Frequenzen die Amplitudenverteilungen bestimmt werden. Die auf diese Weise gemessene Abhängigkeit der Amplitudenverteilung der atmospheric von der Frequenz ist wesentlich von den Uebertragungseigenschaften der Ionosphäre abhängig, sie liefert daher für deren Untersuchung wichtige Informationen.

Eine Empfangsapparatur für derartige Registrierungen müsste also folgendermaßen aussehen:

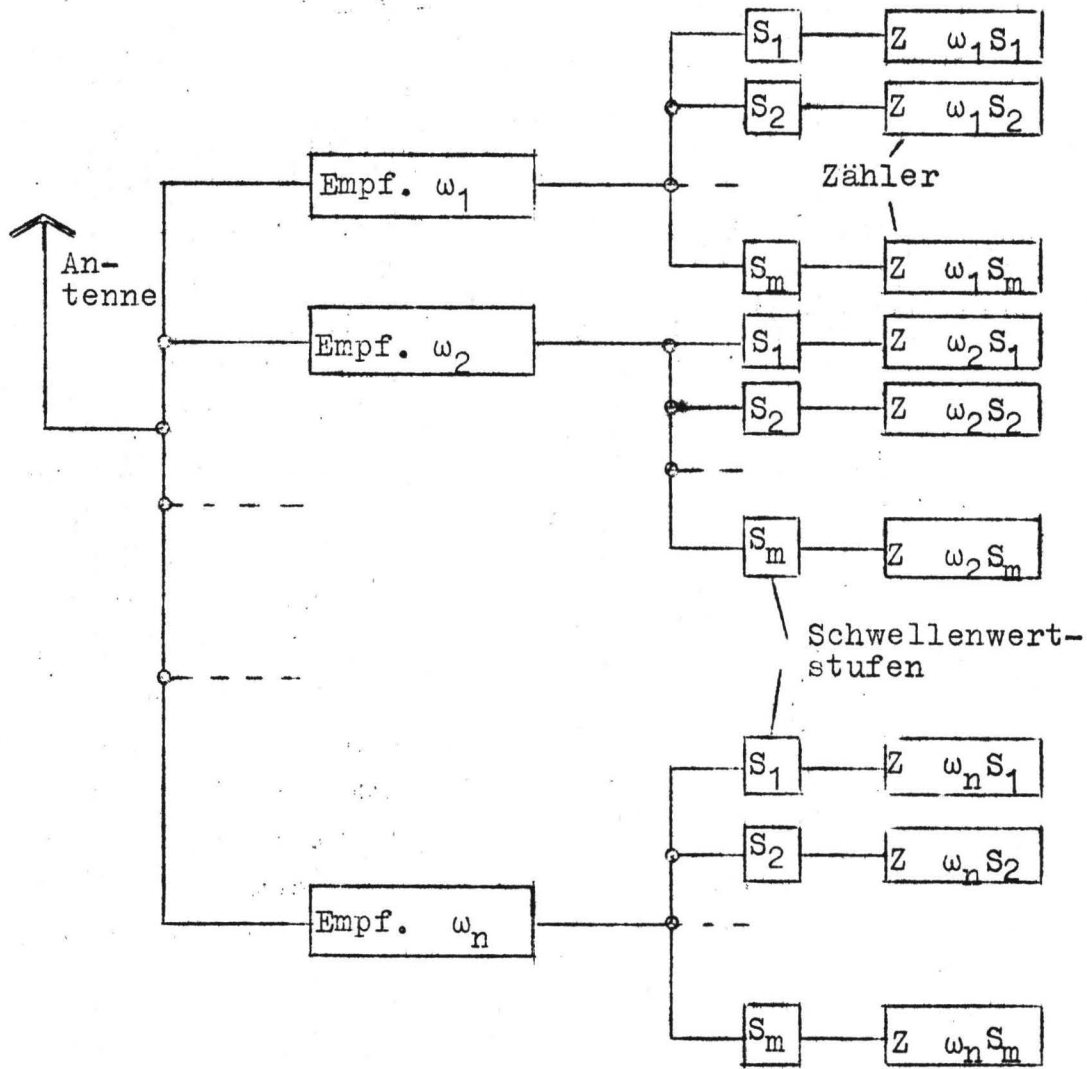


Bild 3

Es liegt auf der Hand, daß der Aufbau der in Bild 3 skizzierten Apparatur einen hohen Aufwand an gleichartigen Empfängern, Schwellenwertstufen und Zählwerken erfordert. Man kann diesen Aufwand erheblich reduzieren, wenn man sich folgendes zunutze macht: Die Gewittertätigkeit innerhalb der Reichweite der Anlage ändert sich innerhalb einer längeren Zeit (z.B. 30 min) nur wenig. Meist werden während dieses Zeitraumes auch keine wesentlichen Änderungen der Übertragungsbedingungen der Ionosphäre erfolgen. In dieser Zeit werden aber so viele atmosphärische erzeugt, daß es möglich ist, mit einem in der Frequenz stufenweise und periodisch umschaltbaren Empfänger auf den Meßfrequenzen nacheinander zu registrieren. Die Meßzeit für eine einzelne Frequenz wird dadurch gleich der Gesamtzeit, dividiert durch die Anzahl der Meßfrequenzen, d.h. sie wird stark reduziert; trotzdem reicht die Anzahl der beobachteten atmosphärischen auf den einzelnen Frequenzen im allgemeinen aus, um bei der Auswertung statistische Verhältnisse voraussetzen zu können.

Da die atmospheric-Registrierungen im HHI nicht zu ständigen Gewitterherdbeobachtungen dienen sollen, sondern nur gelegentliche Messungen erforderlich sind, läßt sich der Aufwand weiter vermindern durch Speicherung der Meßwerte auf Magnetband und spätere, nacheinander erfolgende Auszählung bei den verschiedenen gewünschten Schwellenwerten. Ein weiterer Vorteil dieses Verfahrens ist, daß die Aufnahme der atmospheric zeitlich und örtlich getrennt von der Auszählung erfolgen kann.

Die Registrieranlage entspricht dann folgendem Blockschaltbild:

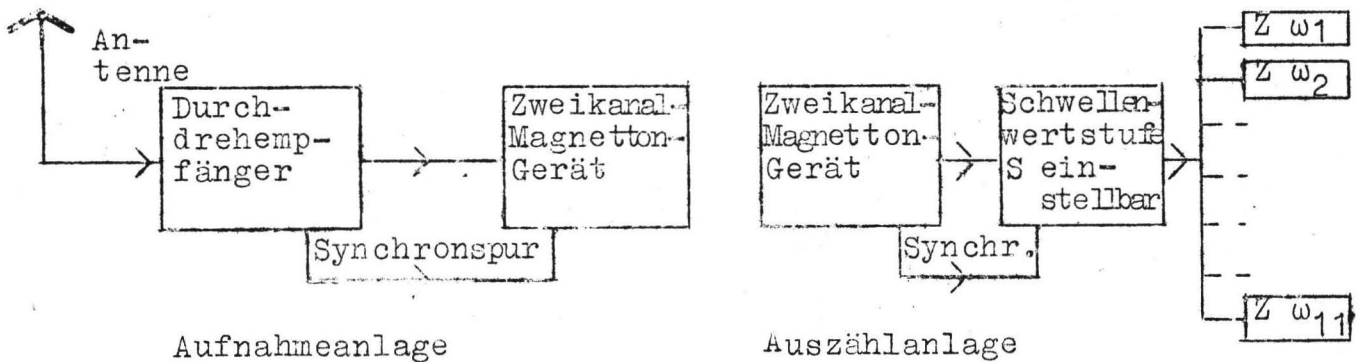


Bild 4

Sie besteht danach aus einer Antenne, einem Empfänger, in dem die periodische Umschaltung auf die einzelnen Meßfrequenzen erfolgt und einem Magnettongerät, das die Meßwerte speichert. Um die spätere Auszählung synchron zum Aufnahmeprogramm steuern zu können, werden bei der Registrierung auf der zweiten Spur des Magnettongerätes eine 50-Hz-Spannung und geeignete Startimpulse aufgenommen. Bei der Auszählung werden die Meßwerte der ersten Spur mit einem jeweils einstellbaren Schwellenwert bewertet und gezählt; die Zählimpulse gelangen dann an die den einzelnen Frequenzen zugeordneten Zähler, von denen jeder, gesteuert durch die Synchronspur, zum richtigen Zeitpunkt angeschlossen wird.

Eine derartige Anlage ist im HHI aufgebaut und erprobt worden. Ueber die technische Ausführung der Aufnahmeanlage wird im Teil B, über die der Auszählanlage im Teil C berichtet. Zum Abschluß werden im Teil D Beispiele für Registrierungen gegeben.

B. Beschreibung der Aufnahmeanlage

a. Antenne

Da die atmosphericis unabhängig von ihrer horizontalen Einfallrichtung empfangen werden sollen, wird als Antenne eine 4,5 m lange, zusammenlegbare Stabantenne verwendet, die die vertikale Komponente des elektrischen Feldes der atmosphericis mißt. Unmittelbar am Fußpunkt der Antenne befindet sich ein Antennenverstärker, der zur Anpassung des hohen inneren Scheinwiderstandes der Antenne an das zum Empfänger führende Kabel dient und gleichzeitig einen Bandpaß als Vorselektion enthält (Schaltung Bild 5).

Eine direkt am Fußpunkt angeschlossene Glimmröhre G1 soll einen Ueberspannungsschutz bei Nahblitzen bewirken, während das eine System einer Doppeltriode E 88 CC in Anodenbasisschaltung die Antennenspannung einem dreigliedrigen Bandpaß (Durchlaßbereich 4...60 kHz, Wellenwiderstand $2\text{ k}\Omega$) zuführt. Durch starke Gegenkopplung ist die Stufe weitgehend übersteuerungsfest, so daß Kombinationsfrequenzen durch starke Rundfunksender u.ä. vermieden werden. Der Bandpaß ist durch seinen Abschlußwiderstand auf geringe Welligkeit im Durchlaßbereich abgeglichen. Sein Ausgang liegt am gleichartig geschalteten zweiten System der Doppeltriode, dessen Ausgangsspannung über ein 10 m langes Kabel zum Eingang des Empfängers geführt wird. Diese Länge des Antennenkabels ist erforderlich, da bei der Messung die Antenne im Freien aufgestellt werden muß, während Empfänger und Magnettongerät möglichst an einem vor Witterungseinflüssen geschützten Ort untergebracht sein sollen. Während der Messung stehen Antenne und Antennenverstärker auf einem ca. 1,5 m hohen Stativ; die Stromversorgung der Doppeltriode des Verstärkers erfolgt über ein Kabel vom Empfänger her.

b. Empfänger

Um die beim Entwurf des Empfängers vorliegenden Probleme aufzuzeigen, müssen zunächst Zeitdauer und Form der atmosphericis näher betrachtet werden. Aus orientierenden Messungen ging hervor, daß die einzelnen atmosphericis etwa das in Bild 6 dargestellte Aussehen haben.

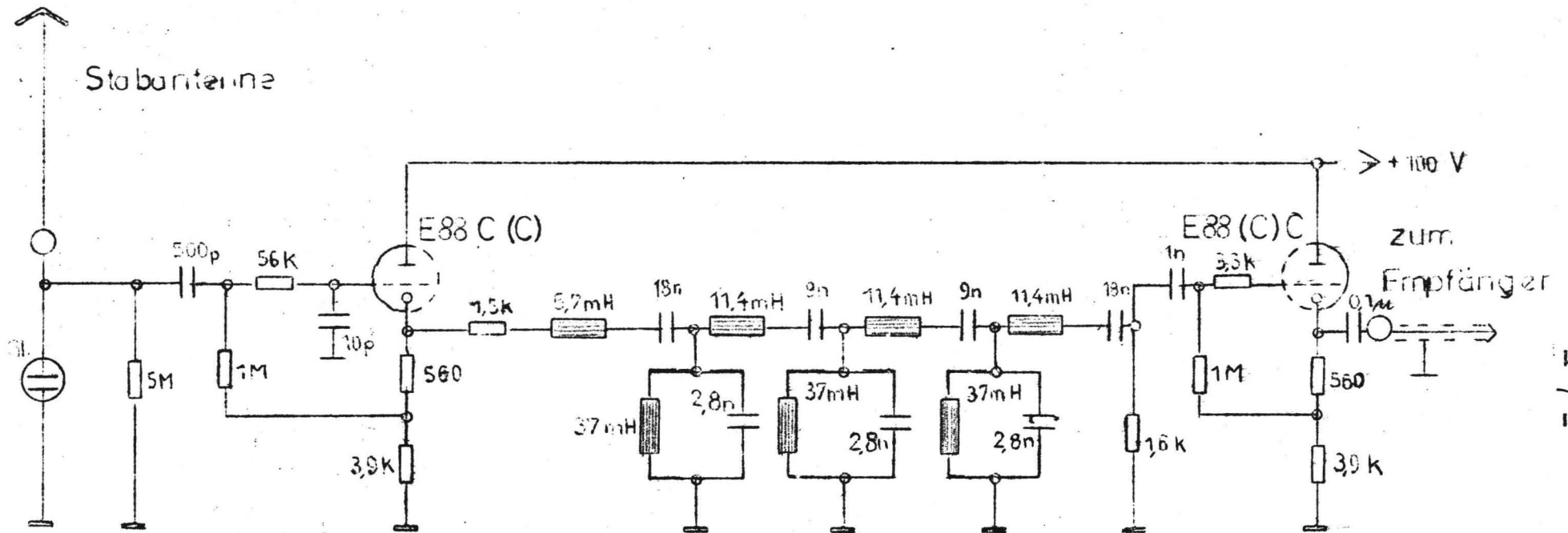


Bild 5 Schaltung des Antennenverstärkers

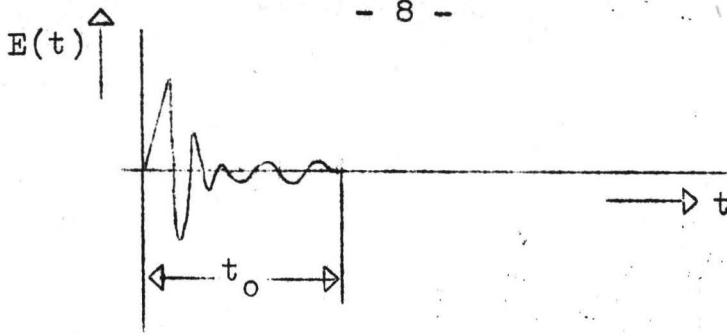


Bild 6

Sie bestehen also aus einem Schwingungszug $E(t)$ mit der Gesamtdauer t_0 , bei dem zum Anfang meist große Amplituden und höhere Frequenzen, gegen Ende kleinere Amplituden und tiefere Frequenzen auftreten. Durch den Empfang mit Hilfe einer Antenne bewirkt die Feldstärke $E(t)$ einen ihr proportionalen Stromschwingungszug $i(t)$.

Aufgabe des Empfängers ist es, den Betrag des Fourierintegrals $g(\omega)$ von $i(t)$ bei einer bestimmten Frequenz ω_1 zu messen.

Es ist

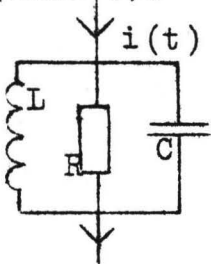
$$g(\omega) = \frac{1}{2\pi} \int_{-\infty}^{+\infty} i(t) \cdot e^{-j\omega t} dt \quad (1)$$

$$= \frac{1}{2\pi} \int_{-\infty}^{+\infty} i(t) \cdot \cos \omega t dt - j \frac{1}{2\pi} \int_{-\infty}^{+\infty} i(t) \cdot \sin \omega t dt$$

und damit

$$|g(\omega)| = \frac{1}{2\pi} \cdot \sqrt{\left(\int_{-\infty}^{+\infty} i(t) \cos \omega t dt \right)^2 + \left(\int_{-\infty}^{+\infty} i(t) \sin \omega t dt \right)^2} \quad (2)$$

Eine einfache Anordnung für eine derartige Messung ist ein Parallelresonanzkreis, dem $i(t)$ als Einströmung zugeführt wird (Bild 7).



Wird dem Schwingkreis durch die Einströmung $i(t)$ Energie angeboten, so ist nach dem Ende der Energiezufuhr die an ihm liegende Spannung eine abklingende Schwingung entsprechend der Gleichung:

$$u(t) = \hat{u}_{\max} \cdot e^{-\frac{t}{T}} \cdot \cos(\omega_1 t + \varphi) \quad (3)$$

Bild 7

Hierbei ist $T = 2 RC$ die Abklingkonstante und $\omega_1 = \sqrt{\frac{1}{LC} + \frac{1}{4R^2C^2}}$ die Resonanzfrequenz des Schwingkreises. Es soll nun untersucht werden, welche Spannung $u(t)$ durch eine Einströmung $i(t)$ bewirkt wird, wenn deren Dauer t_0 klein gegen T ist. In diesem Fall kann die Dämpfung des Kreises während $0 < t < t_0$ vernachlässigt werden. Eine weitere Voraussetzung ist ein energieloser

Zustand des Kreises zur Zeit $t = 0$. Unter diesen Bedingungen kann die Schwingkreisspannung $u(t)$ mit Hilfe einer Laplace-Transformation leicht bestimmt werden (S. Handbuch für Hochfrequenz- und Elektrotechniker Bd. 3, S.190 ff).

Der komplexe Widerstand \mathfrak{Z} des ungedämpften Kreises ist:

$$\mathfrak{Z} = \frac{L}{C} \cdot \frac{1}{j\omega L + \frac{1}{j\omega C}}$$

Durch Einsetzen von p für $j\omega$ erhält man die Gleichung für den Unterbereich:

$$u(p) = i(p) \cdot \frac{L}{C} \cdot \frac{1}{p \cdot L + \frac{1}{pC}} = i(p) \cdot \frac{1}{C} \cdot \frac{p}{p^2 + \omega_1^2} \quad (4)$$

Die Rücktransformation nach dem Faltungssatz ergibt:

$$u(t) = \frac{1}{C} \int_0^t \cos \omega_1 (t-\tau) \cdot i(\tau) d\tau \quad (5)$$

und damit

$$u(t) = \frac{1}{C} \int_0^t \cos \omega_1 \tau \cdot i(\tau) d\tau \cdot \cos \omega_1 t + \frac{1}{C} \int_0^t \sin \omega_1 \tau \cdot i(\tau) d\tau \cdot \sin \omega_1 t \quad (6)$$

Dieser Ausdruck läßt sich wie folgt umformen:

$$u(t) = \frac{1}{C} \sqrt{\left(\int_0^t \cos \omega_1 \tau \cdot i(\tau) d\tau \right)^2 + \left(\int_0^t \sin \omega_1 \tau \cdot i(\tau) d\tau \right)^2} \cdot \sin(\omega_1 t + \arctg \varphi) \quad (7)$$

$$\varphi = \frac{\int_0^t \cos \omega_1 \tau \cdot i(\tau) d\tau}{\int_0^t \sin \omega_1 \tau \cdot i(\tau) d\tau}$$

Ein Vergleich von Gl.(7) mit Gl.(2) zeigt deutlich, daß der Scheitelwert von $u(t)$ dem Betrag des Fourierintegrals von $i(t)$ bei der Resonanzfrequenz des Schwingkreises proportional ist. Das gilt jedoch erst von dem Zeitpunkt an, an dem die Einströmung auf Null abgeklungen ist. Nach dem Ende der Einströmung macht sich die Wirkung der in dieser Rechnung vernachlässigten Dämpfung bemerkbar. Der Kreis klingt dann seiner Dämpfung entsprechend ab; die maximale Größe \hat{u}_{\max} des Scheitelwertes von $u(t)$ bleibt jedoch ein Maß für $|g(\omega_1)|$. Bei Einströmungen, deren Dauer nicht mehr klein gegen die Abklingkonstante des Kreises ist, bewirkt die Kreisdämpfung zu kleine Werte von $|g(\omega_1)|$. In Bild 8 sind für drei verschiedene Funktionen $i(t)$ die zeitlichen Verläufe von \hat{u} dargestellt.

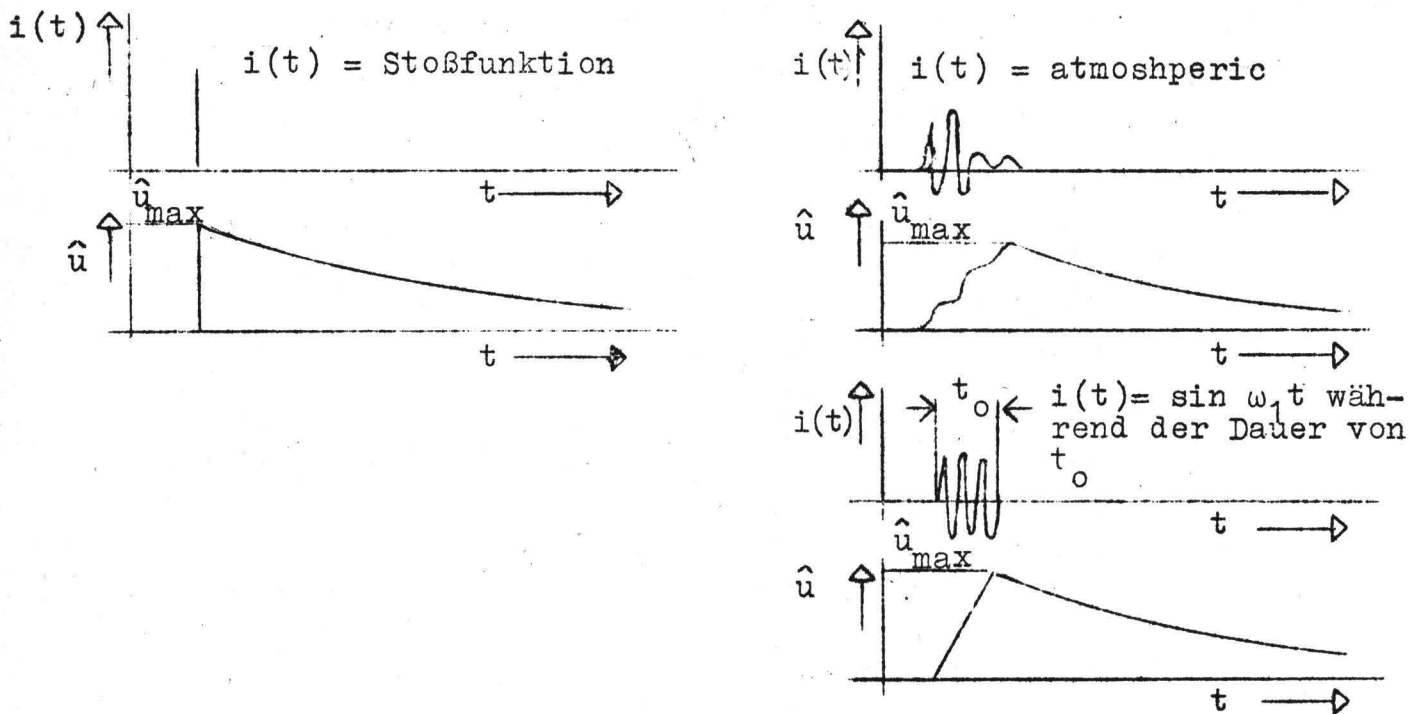


Bild 8

Aus diesen Ueberlegungen ergibt sich, daß ein Schwingkreis bei geeigneter Dimensionierung für die vorliegende Aufgabe gut geeignet ist. Bei der Wahl der Abklingkonstanten T muß man einen Kompromiß schließen: einerseits soll T groß gegen t_0 sein, andererseits darf T nicht zu groß werden, damit die Spannung am Schwingkreis vor dem Auftreten des nächsten Impulses weit genug abgeklungen ist. Ein Wert für T von ca. 4 ms stellt für die vorliegenden Verhältnisse einen brauchbaren Kompromiß dar. Es ergeben sich dann bei der Dimensionierung folgende Bedingungen für Abstimmung auf andere Frequenzen:

$$T = 2 RC = \text{const} = 4 \text{ ms}, \quad C = \text{const} \text{ (s. Gl.7)}$$

$$L = \frac{1}{\omega^2 C}$$

Die schnellste zulässige Impulsfolge liegt in diesem Fall etwa bei 10 ms. Zu jeder Abklingkonstanten T gehört eine bestimmte Bandbreite Δf .

$$\Delta f = \frac{1}{\pi \cdot T}$$

$$\text{Für } T = 4 \text{ ms wird } \Delta f = 80 \text{ Hz.}$$

Die Güte eines Kreises bei 50 kHz ist in diesem Fall $Q = \frac{f_0}{\Delta f} = 625$. Dieser Wert dürfte mit Ferritspulen und verlustarmen Kondensatoren noch zu erreichen sein.

Bedingt durch die Forderung nach konstantem T und damit auch nach konstanter Bandbreite sinkt die Güte des Kreises mit abnehmender

Resonanzfrequenz. So ist bei 16 kHz $Q = 200$, bei 5 kHz $Q = 62,5$.

Obwohl die stufenweise Durchstimmung eines Kreises über den Bereich von 5...50 kHz unter den gestellten Bedingungen einige technische Probleme mit sich bringt, könnte diese Methode durchaus in einem Empfänger zur Frequenzanalyse von atmospherics eingesetzt werden. Leider scheitert ihre Anwendung daran, daß es auch im Längstwellengebiet außer den natürlichen Sendern, den Gewitterherden, noch künstliche, vom Menschen betriebene Sender gibt, so z.B. den englischen Sender GBR auf 16 kHz und andere. Sie müssen beim atmospheric-Empfang als Störsender betrachtet werden, wogegen die atmospherics ausnahmsweise einmal die Nutzsignale bilden.

Die Feldstärke dieser Sender ist zum Teil gegen die der atmospherics so groß, daß, wenn man zum atmospherics-Empfang auf benachbarte Frequenzen ausweichen will, die Selektion eines Einzelkreises bei weitem nicht ausreicht.

Um festzustellen, ob es möglich ist, zum Mehrkreisempfang überzugehen, sei das Verhalten eines schmalbandigen, idealen Bandpasses beim Anlegen einer der atmospheric-Feldstärke proportionalen Spannung $u(t)$ erläutert.

Der Bandpass habe die Uebertragungsfunktion

$$\underline{A}(\omega) = \begin{cases} V \cdot e^{-j\omega\bar{T}} & \text{für } \omega_1 \leq |\omega| \leq \omega_2 \\ 0 & \text{für } |\omega| < \omega_1; |\omega| > \omega_2 \end{cases}$$

V und \bar{T} seien konstant, die Mittenkreisfrequenz $\omega_m = \frac{\omega_1 + \omega_2}{2}$ sei groß gegen $\Delta\omega = \omega_2 - \omega_1$.

In Fourierdarstellung geschrieben ist die Eingangsspannung $u(t)$

$$u(t) = \int_{-\infty}^{+\infty} \underline{g}(\omega) \cdot e^{j\omega t} \cdot d\omega \quad (8)$$

Am Ausgang des Bandpasses steht dann die Spannung $u_a(t)$

$$u_a(t) = \int_{-\infty}^{+\infty} \underline{g}(\omega) \cdot e^{j\omega t} \cdot \underline{A}(\omega) d\omega = V \int_{\omega_1}^{\omega_2} \underline{g}(\omega) \cdot e^{j\omega(t-\bar{T})} d\omega \quad (9)$$

Im Bereich $\Delta\omega$ kann man $\underline{g}(\omega)$ konstant gleich $\underline{g}(\omega_m)$ setzen:

$$u_a(t) = V \cdot \underline{g}(\omega_m) \cdot \int_{\omega_1}^{\omega_2} e^{j\omega(t-\bar{T})} d\omega = V \cdot \underline{g}(\omega_m) \cdot \frac{e^{j\Delta\omega(t-\bar{T})} - 1}{j(t-\bar{T})} \cdot e^{j\omega_1(t-\bar{T})} \quad (10)$$

In Bild 9 ist der zeitliche Verlauf des Scheitelwertes von $u_a(t)$ dargestellt. Der maximale Scheitelwert tritt an der Stelle $t = \bar{t}$ auf.

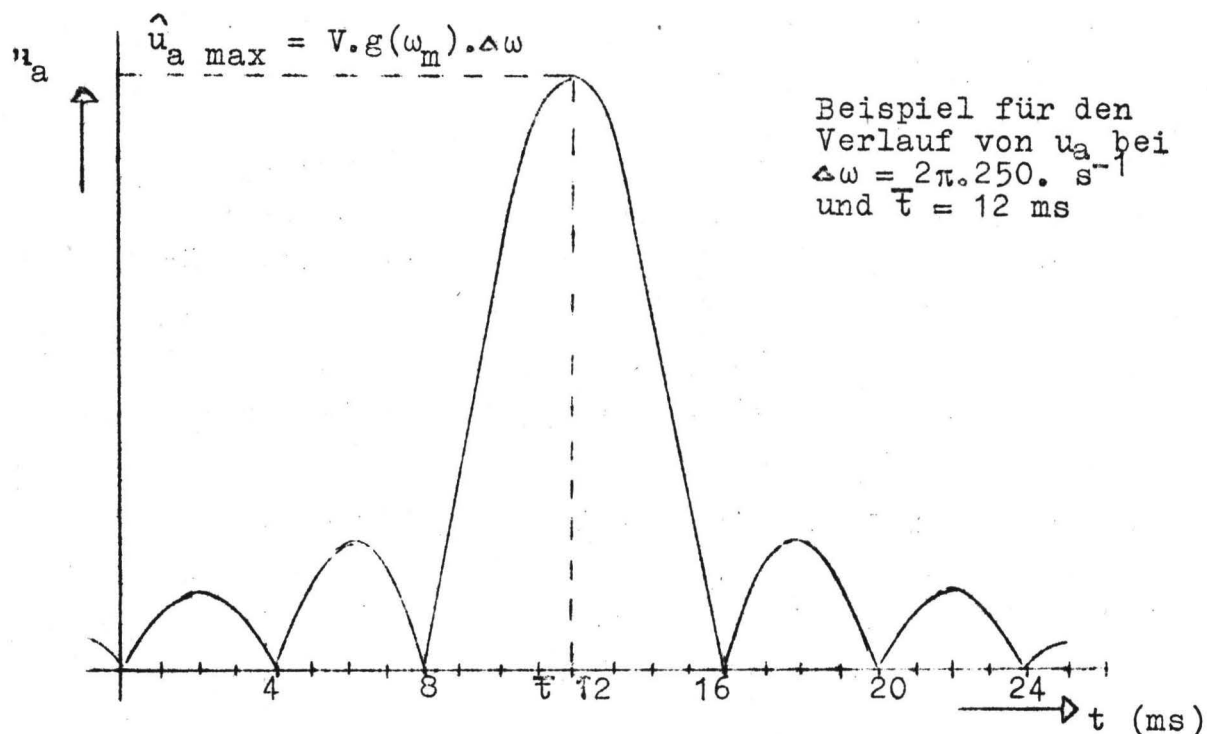


Bild 9

Dort ist $\hat{u}_a \max = V \cdot g(\omega_m) \cdot \omega$, d.h. $\hat{u}_a \max$ ist wie beim Schwingkreis proportional der Fouriertransformierten von $u(t)$ bei der Frequenz ω_m . Wie beim Schwingkreis muß auch hier ein Kompromiß in der Wahl der Bandbreite getroffen werden:

Die Dauer der zu analysierenden Impulse muß klein gegen die reziproke Bandbreite sein, andererseits darf die Bandbreite nicht zu klein sein, da sonst die einzelnen Impulse nicht mehr getrennt analysiert werden.

Technisch bedeutet ein stufenweise durchzustimmendes Mehrfachfilter mit konstanter Bandbreite einen erheblichen Aufwand. Günstiger ist die Anwendung des Ueberlagerungsprinzips: die Frequenzumschaltung erfolgt dann durch Verändern der Oszillatorfrequenz. Durch das Mischen wird lediglich das Spektrum der Impulse um den Wert der Oszillatorfrequenz verschoben. Für alle Empfangsfrequenzen kann der gleiche Zwischenfrequenzverstärker benutzt werden, der hinsichtlich seiner Bandbreite und der Anzahl der Kreise leicht geeignet zu dimensionieren ist.

Auf der Grundlage dieser Ueberlegungen entstand der in Bild 10 im Blockschaltbild dargestellte Ueberlagerungsempfänger.

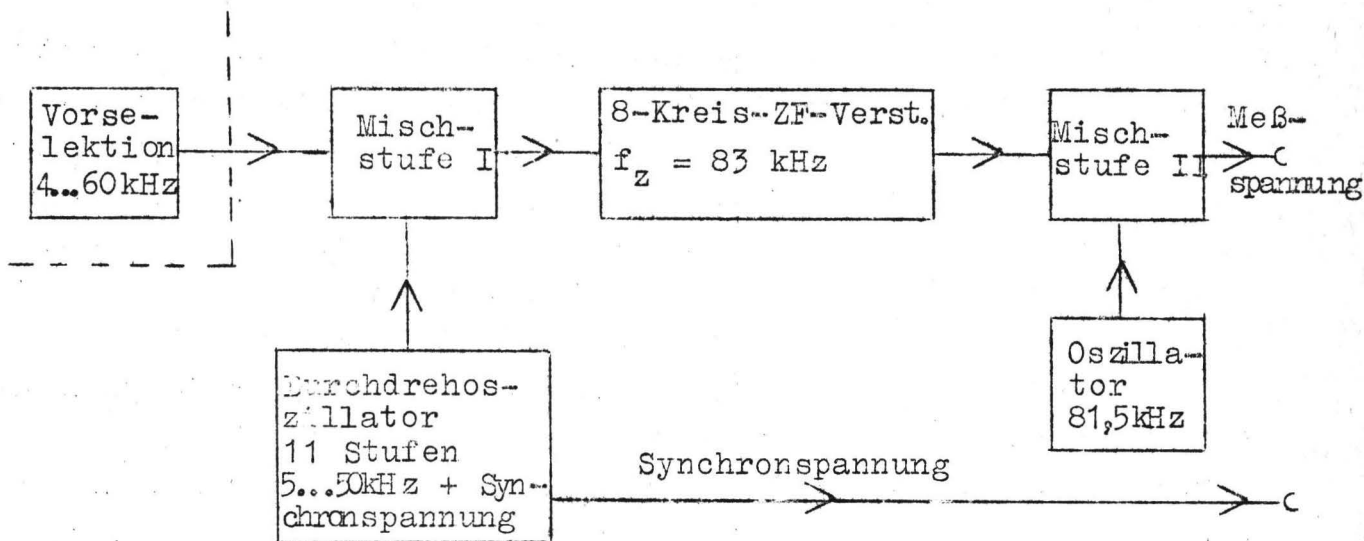


Bild 10

Wie unter a. beschrieben, wird die Antennenspannung im Antennenverstärker zur Vorselektion über ein Bandpaß mit dem Durchlaßbereich 4...60 kHz gegeben. In der ersten Mischstufe wird die Empfängereingangsspannung mit der nacheinander in 11 Stufen umschaltbaren Oszillatorfrequenz von jeweils 88, 92, 96, 100, 104, 108, 113, 118, 123, 128, 133 kHz gemischt; da der ZF-Verstärker auf 83 kHz abgestimmt ist, entspricht das Empfängereingangsfrequenzen von 5, 9, 13, 17, 21, 25, 30, 35, 40, 45 und 50 kHz. Im ZF-Verstärker (Schaltung Bild 11) sind insgesamt 8 Kreise für die Selektion wirksam, die ZF-Bandbreite beträgt etwa 250 Hz. Der Verstärker entspricht in der Dimensionierung von Bandbreite und Laufzeit etwa dem in Bild 9 gezeigten Beispiel. Eine hinreichende Genauigkeit der Messung von $|g(\omega_m)|$ für Impulse mit einer Dauer von ca. 1 ms ist gegeben. Die hohe Kreisanzahl ist notwendig, um bei störenden Sendern nicht zu weit ausweichen zu müssen und um bei der niedrigsten Empfangsfrequenz von 5 kHz die Oszillatorfrequenz zu unterdrücken.

Die Ausgangsspannung des ZF-Verstärkers wird durch Ueberlagerung mit 81,5 kHz in den Niederfrequenzbereich transportiert, die entstehende Spannung wird bei der Registrierung vom Magnetongerät gespeichert.

Da das Tonbandgerät nur geringe Eingangsspannungen benötigt, ist keine hohe Verstärkung des Empfängers erforderlich; sie wurde daher durch Gegenkopplung und Spannungsteiler niedrig gehalten. Die Anlage verstärkt vom Antennenfußpunkt bis zum Empfängerausgang um das Zehnfache. Für die Anodenspannungsversorgung des Empfängers wird eine interne elektronisch stabilisierte Spannung verwendet.

Der Durchdrehoszillator muß neben seiner Hauptfunktion, der stufenweisen periodischen Frequenzumschaltung bei konstanter Amplitude, noch weitere Forderungen erfüllen: von außen muß sichtbar sein, welche Frequenzstufe gerade eingeschaltet ist, bei jeder Frequenzstufe muß die Frequenz von außen fein einstellbar sein und die Größe der eingeschalteten Frequenz angezeigt werden. Weiter soll der Oszillator zu Beginn der Durchdrehperiode für die Synchronmotor eine "Startfrequenz" und während der Frequenzumschaltung eine "Austastfrequenz" abgeben, die für die spätere synchrone und störungsfreie Auszählung nötig sind. Der nach der Schaltung Bild 12 aufgebaute Oszillator erfüllt diese Forderungen.

Der eigentliche Oszillator besteht aus einem RC-Glied mit angeschlossener Schmitt-Trigger-Schaltung und "Löschröhre": das RC-Glied wird aufgeladen, bis der Kippunkt des Schmitt-Triggers erreicht ist, beim Kippvorgang entsteht ein positiver Impuls, der die vorher gesperrte Löschröhre stromführend macht. Dadurch wird der Kondensator entladen, der Schmitt-Trigger kippt zurück und eine neue Aufladung kann erfolgen.

Die Schaltung gibt am RC-Glied sägezahnförmige, am Schmitt-Trigger-Ausgang kurze Rechteckimpulse ab, deren Frequenz in erster Linie vom verwendeten RC-Glied abhängt und deren Amplitude in weitem Frequenzbereich konstant bleibt. Bei dem verwendeten Oszillator erfolgt die Frequenzumschaltung nur durch Variation des Ladewiderstandes im RC-Glied. Die Steuerung der Schaltkontakte erfolgt mittels eines Motorkontaktgebers, dessen Schaltprogramm ebenfalls aus Bild 12 zu ersehen ist: die gesamte Schaltperiode dauert 15 sec, auf jede Frequenzstufe entfallen 1,25 sec. Während der Schaltstufe 1 und während der kurzen Pausen zwischen den einzelnen Schaltstufen sind sehr hohe Ladewiderstände wirksam, so daß 16 und 11 kHz als "Start-" und "Austastfrequenz" entstehen, die zusammen mit der den Synchronmotor des Motorkontaktgebers speisenden 50-Hz-Netzfrequenz zur Aufnahme der Synchronspur dienen.

Legt ein Kontakt des Motorkontaktgebers die Ladespannung an den ihm zugeordneten Ladewiderstand, so gibt er gleichzeitig die Spannung an eine Glimmlampe, die aufleuchtet und damit anzeigt, daß die betreffende Stufe eingeschaltet ist. Die Frequenzfeineinstellung innerhalb einer Stufe ist durch Trimpotentiometer möglich, die von der Frontplatte des Empfängers zu bedienen sind.

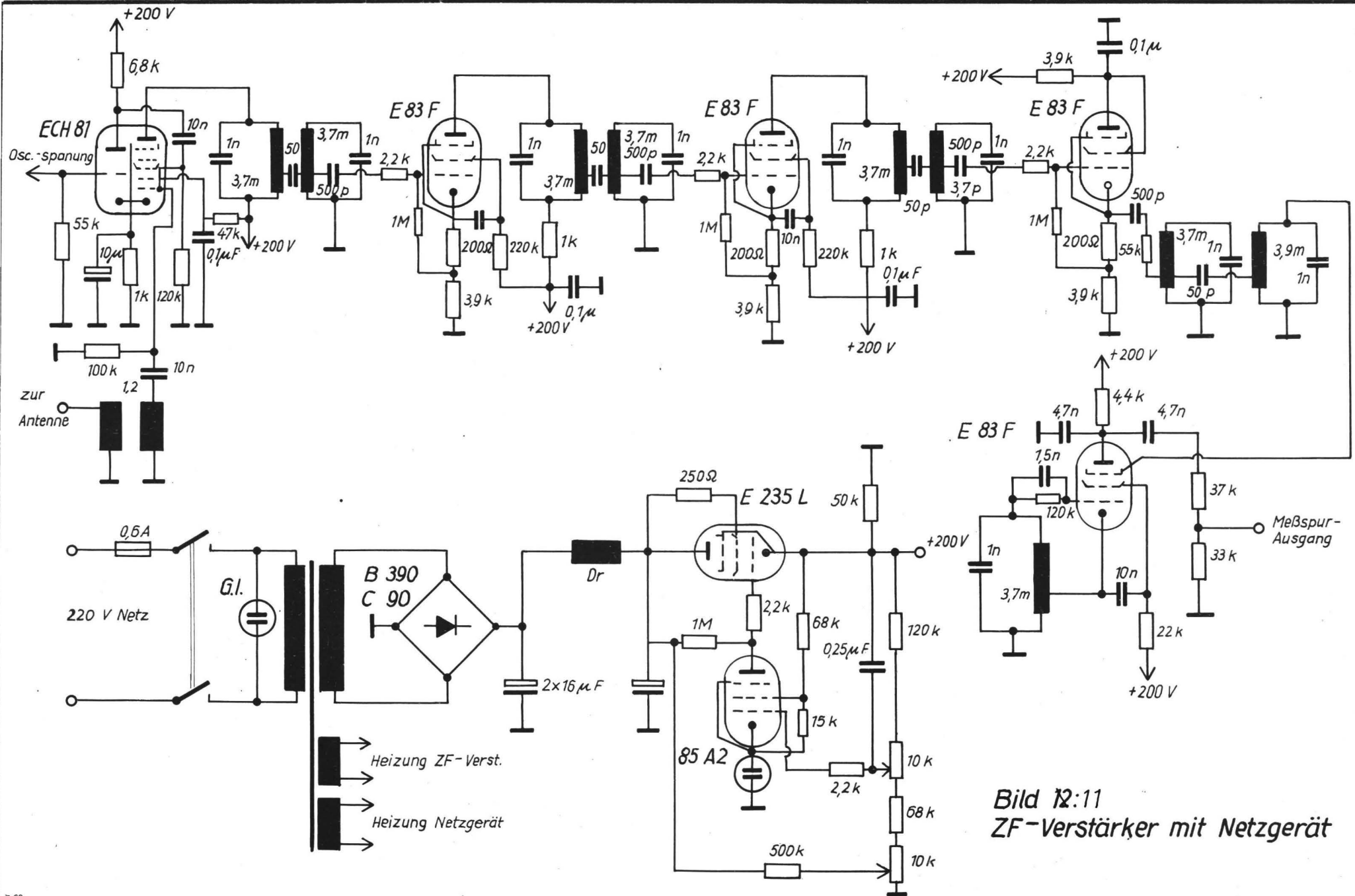
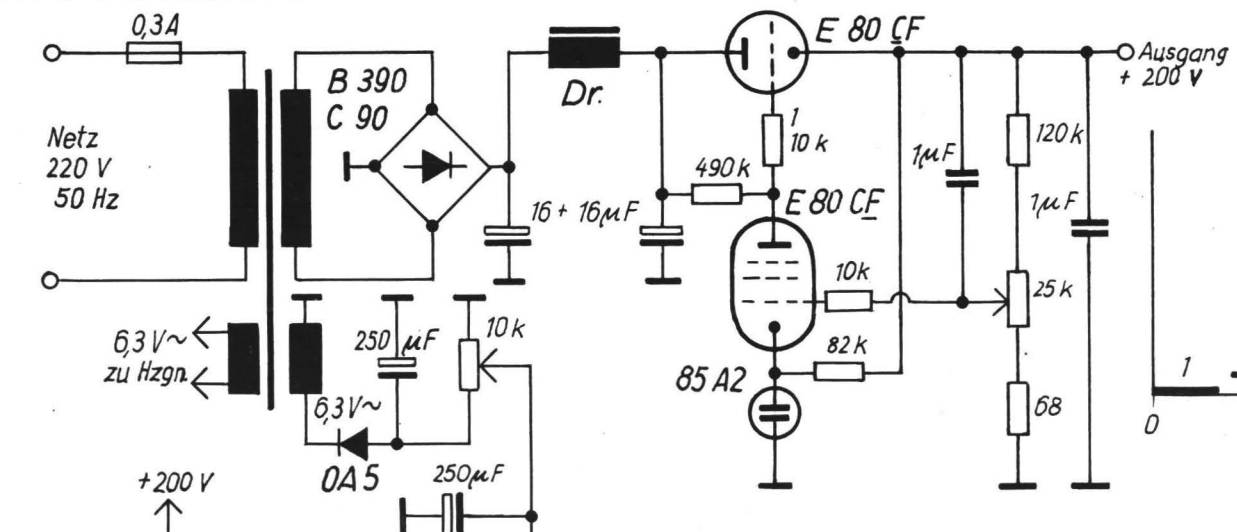
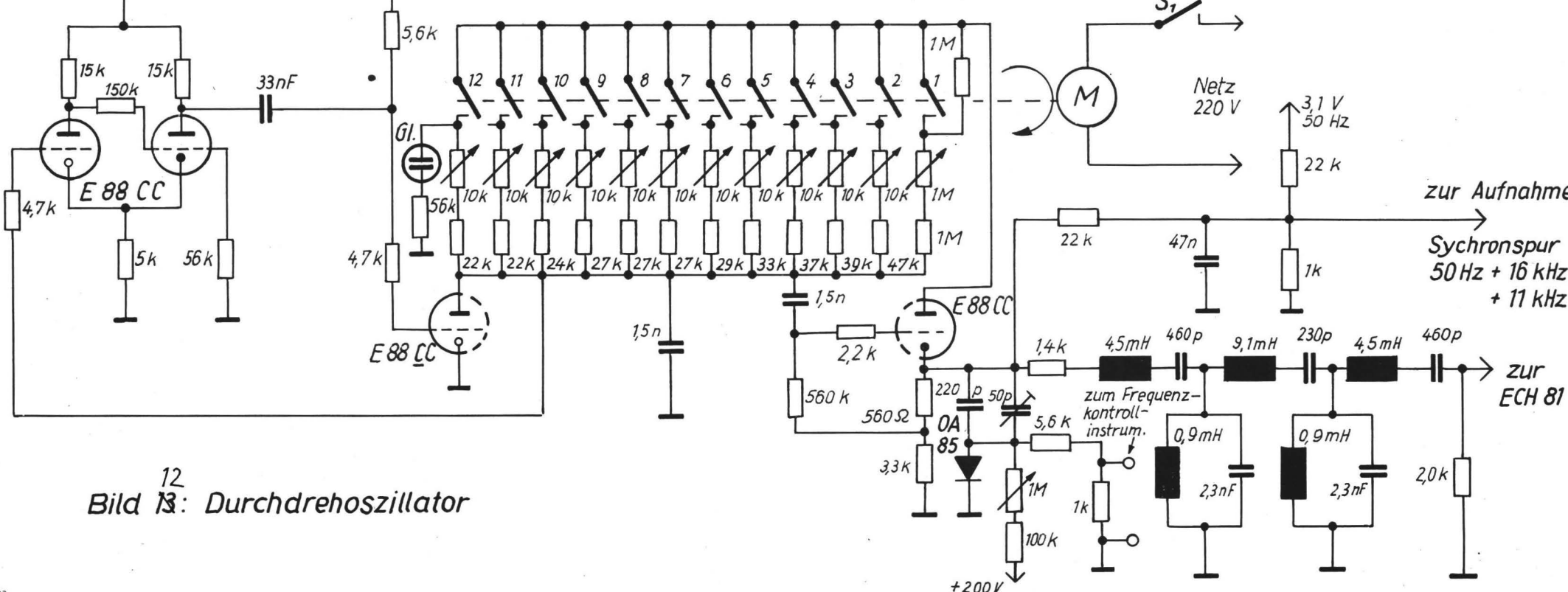
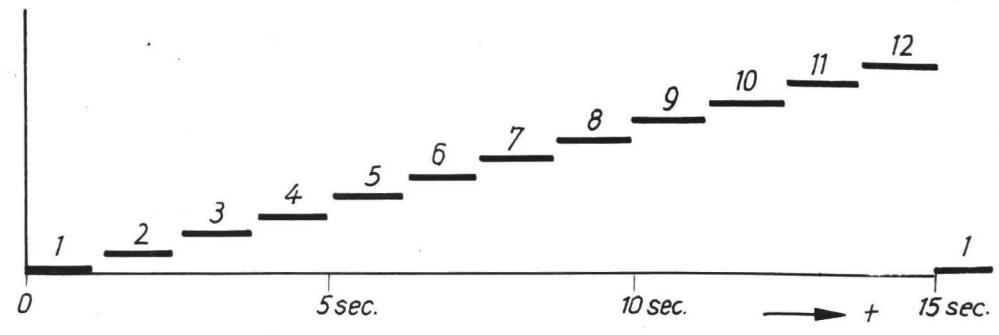


Bild 12:11
ZF-Verstärker mit Netzgerät



Kontaktprogramm des Motorkontaktgebers



12
Bild 13: Durchreoszillator

Durch Differenzierung und Gleichrichtung der Pulse am Schmitt-Trigger wird eine frequenzproportionale Spannung abgeleitet, die zur Anzeige der eingestellten Frequenz durch ein Drehspulinstrument benutzt wird. Die am RC-Glied stehende Sägezahnspannung wird durch einen Bandpaß mit dem Durchlaßbereich 80...140 kHz von ihren Oberwellen und eventuell vorhandenen anderen Störfrequenzen befreit und der Mischstufe zugeführt.

Da die Schwingfrequenz des Oszillators von der Betriebsspannung abhängig ist, wird seine Anodenspannung einem separaten elektronisch stabilisierten Netzgerät entnommen. Der Oszillator mit Netzgerät musste sorgfältig geschirmt werden, um Pfeifstörungen durch Spiegelfrequenzen u.ä. zu vermeiden. Die Oszillatorschaltung schwingt nicht ohne weiteres von selbst an, sondern muß durch eine Entladung des Ladekondensators gestartet werden, z.B. durch einmaliges Drehen des Vorspannungspotentiometers der Löschröhre. Dieser Nachteil ist jedoch für die vorliegende Anwendung nicht sehr bedeutsam.

c. Tonbandgerät

Für die Speicherung der Meßwerte wird ein Zweispur-Stereo-Magnettongerät benutzt. Als derartiges Gerät war zur Zeit des Baues der Anlage das Koffergerät TK 60 der Fa. Grundig noch auf dem Markt, das angeschafft wurde und seine Aufgabe recht gut erfüllt. Leider ist es ziemlich schwer und unhandlich, was beim Transport zum Aufnahmeort unbequem ist. Daher wurde für eine Registrierung im Bundesgebiet das neu auf dem Markt erschienene Magnetofon 98 von Telefunken verwendet, das erheblich kleiner und leichter ist. Bei beiden Geräten war die für die Registrierungen benutzte Bandgeschwindigkeit 19 cm/s. Zwischen Aufnahme- und Wiedergabespannung des Magnettongerätes liegt noch eine fünffache Verstärkung, so daß die gesamte Anlage von der Antenne bis zum Wiedergabeausgang des Magnettongerätes eine 50fache Verstärkung aufweist. Setzt man die effektive Höhe der Stabantenne mit ca. 2 m an, so berechnet sich die Eingangsfeldstärke E zu

$$E = \frac{U_a}{h_{\text{eff}} \cdot V_{\text{ges}}} = \frac{U_a}{2.50} = \frac{U_a}{100} \frac{\text{V}}{\text{m}}, \text{ wobei } U_a \text{ die Aus-}$$

gangsspannung des Magnettongerätes bei der Wiedergabe ist. Diese Angaben beziehen sich auf Messungen mit kontinuierlicher sinusförmiger Eingangsspannung im eingeschwungenen Zustand des ZF-Verstärkers, während beim eigentlichen atmospherics-Empfang die

ZF-Kreise nie in den voll eingeschwungenen Zustand kommen dürfen. Gemessen wird dann auch, wie oben angeführt, nicht die Feldstärke, sondern der Betrag des Fourierintegrals der atmosphärischen.

C. Auszählanlage

Die Auszählanlage besteht aus dem nun in Stellung "Wiedergabe" arbeitenden Tonbandgerät, einem weiteren Gerät, das für eine synchrone Auszählung sorgt und gleichzeitig die gewünschten Schwellenwerte einzustellen gestattet und einem Satz elektromagnetischer Zähler. Die Impulszähler (Typ FO43.1 der Fa. Hengstler mit 12 V Erregerspannung und mechanischer und elektrischer Nullstellung) haben eine maximale Zählgeschwindigkeit von 40 Imp/s. Wendet man eine einfache Impulsunterdrückung an und zählt mit ihnen nur jeden zweiten Impuls, so erreicht die effektive maximale Zählgeschwindigkeit mit 80 Imp/s etwa das durch die Abklingzeiten bedingte Auflösungsvermögen des ZF-Verstärkers für schnell aufeinander folgende atmosphärische. Diese Impulsunterdrückung geschieht ebenfalls in dem Synchronisier- und Schwellenwertgerät, dessen Blockschaltung Bild 13 zeigt. Ein 50-Hz-Generator wird mit der auf der Synchronspur aufgezeichneten 50-Hz-Frequenz synchronisiert. Seine Ausgangsspannung versorgt den Synchronmotor eines Motorkontaktgebers, dessen Schaltprogramm dem des im Durchdrehoszillator befindlichen Motorkontaktgebers entspricht. Ein 16-kHz-Verstärker verstärkt die 16-kHz-"Startfrequenz" der Synchronspur und bewirkt, daß der Motorkontaktgeber bei der Auszählung zum richtigen Zeitpunkt anläuft. Während der Durchdrehperiode von 15 s hält der Motorkontaktgeber seinen Lauf über einen eigenen Kontakt aufrecht; er bleibt nur dann stehen, wenn er zu Beginn der neuen Periode kein neues Startsignal erhält. Die Synchronspur enthält ferner immer dann ein 11-kHz-Signal, wenn die Frequenzumschaltung im Durchdrehoszillator erfolgt ist. Bei der Umschaltung wird jedesmal der ZF-Verstärker stark angestoßen, diese Knackgeräusche auf der Meßspur müssen bei der Auszählung unterdrückt werden, wozu das 11-kHz-Signal nach Verstärkung dient. Die Signale der Meßspur werden verstärkt, auf den Schwellenwert-Diskriminator gegeben, dann erfolgt die bereits erwähnte Impulsteilung 2:1, danach eine für die Zähler optimale Impulsformung und schließlich gelangen die Impulse über eine Schaltstufe und die Kontakte des Motorkontaktgebers an die Zähler. Die Einstellung des gewünschten Schwellenwertes erfolgt mit

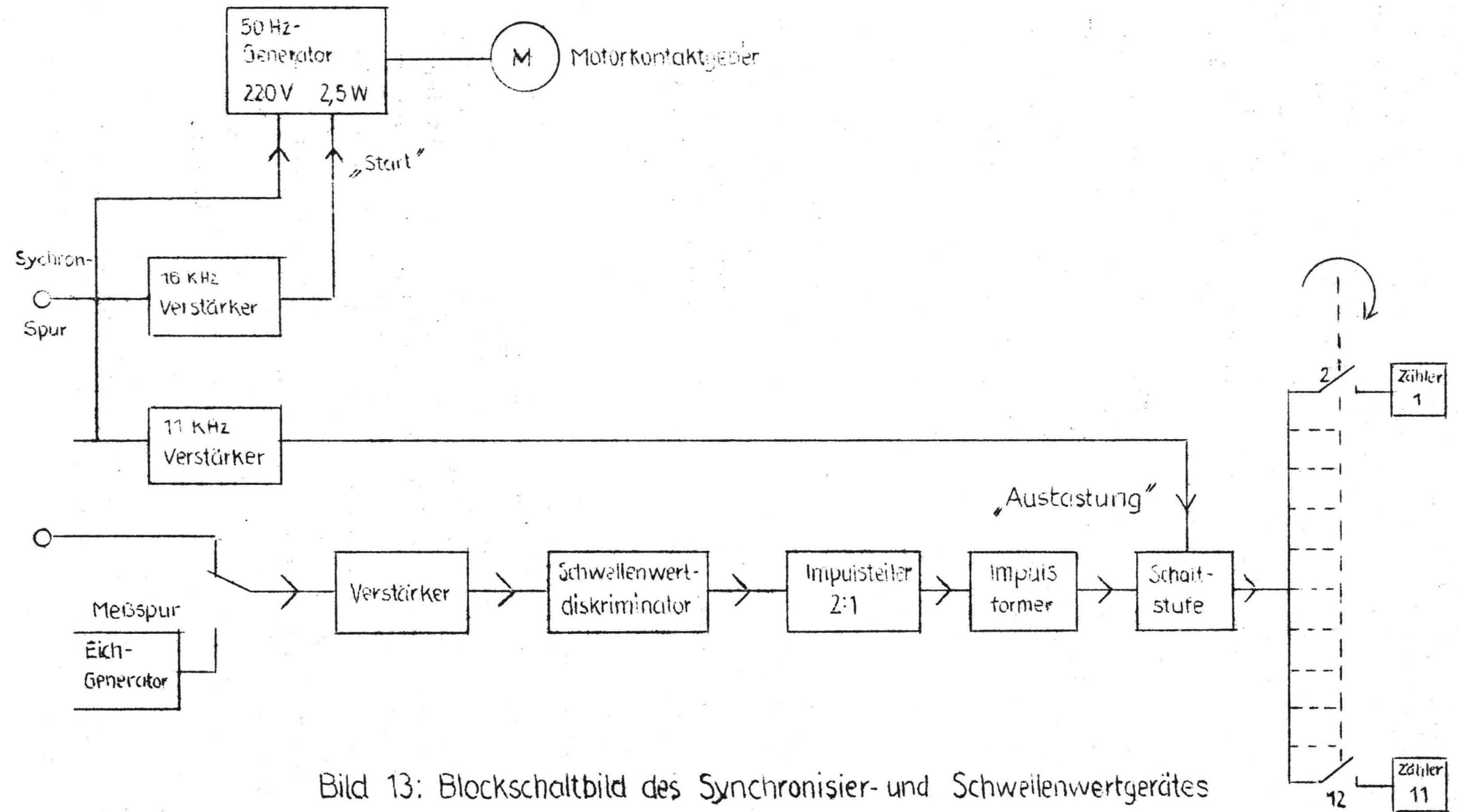


Bild 13: Blockschaltbild des Synchronisier- und Schwellenwertgerätes

Hilfe eines Eichgenerators, der Impulse definierter Amplitude zwischen 1 V und 1 mV abgeben kann. Die dem geforderten Schwellenwert entsprechende Impulsamplitude wird am Eichgenerator eingestellt und an Stelle der Meßspur an den Eingangsverstärker gelegt. Durch Verändern der Verstärkung und unter Benutzung von im Schwellenwertdiskriminator befindlichen Grobstufen für den Schwellenwert wird die Schwelle so eingestellt, daß die Zähler gerade ansprechen.

Das Gerät wurde volltransistorisiert aufgebaut; für die Verarbeitung der Signale der Synchronspur bestimmte Teile der Schaltung, das Netzgerät und das Eichgerät zeigt Bild 14, die für die Signale der Meßspur bestimmten Teile sind in Bild 15 dargestellt. Es folgt nun eine kurze Beschreibung der Einzelheiten dieser Schaltungsteile.

a. Netzteil (Bild 14)

Zur Stromversorgung des gesamten Gerätes, der Zähl- und der Nullstellungsmagneten der Zähler dient eine elektronisch stabilisierte Gleichspannung von 14 V, die bis maximal 1,5 A belastet werden kann. Um die Belastbarkeit des Netzteiles nicht zu überschreiten, erfolgt die elektrische Nullstellung der 11 Zähler nicht gleichzeitig, sondern über einen Schleifkontakt zwangsläufig nacheinander.

b. 50-Hz-Generator (Bild 14)

Der eigentliche 50-Hz-Generator besteht aus einem als RC-Generator geschalteten Transistor AC 106. Die von der Synchronspur abgegebene 50-Hz-Spannung wird über einen Transistor OC 604 verstärkt und zur Synchronisation dem Kollektor des AC 106 in der RC-Schwingstufe zugeführt. Der Synchronisierungsbereich beträgt $50 \text{ Hz} \pm 4 \text{ Hz}$, reicht also auch für relativ starke Abweichungen von der Sollbandgeschwindigkeit oder der Sollnetzfrequenz aus. Die Schwingspannung des RC-Generators gelangt an eine Phasenumkehrstufe mit dem Transistor OC 604 spez., dann folgt eine Gegen-takt-B-Endstufe mit 2 x TF80, die die Ausgangsleistung von 2,5 W für den Synchronmotor des Motorkontaktgebers liefert.

c. 16-kHz-Verstärker (Bild 14)

Das auf der Synchronspur alle 15 s auftretenden 16-kHz-Startsignal wird zunächst von zwei selektiven RC-Verstärkerstufen

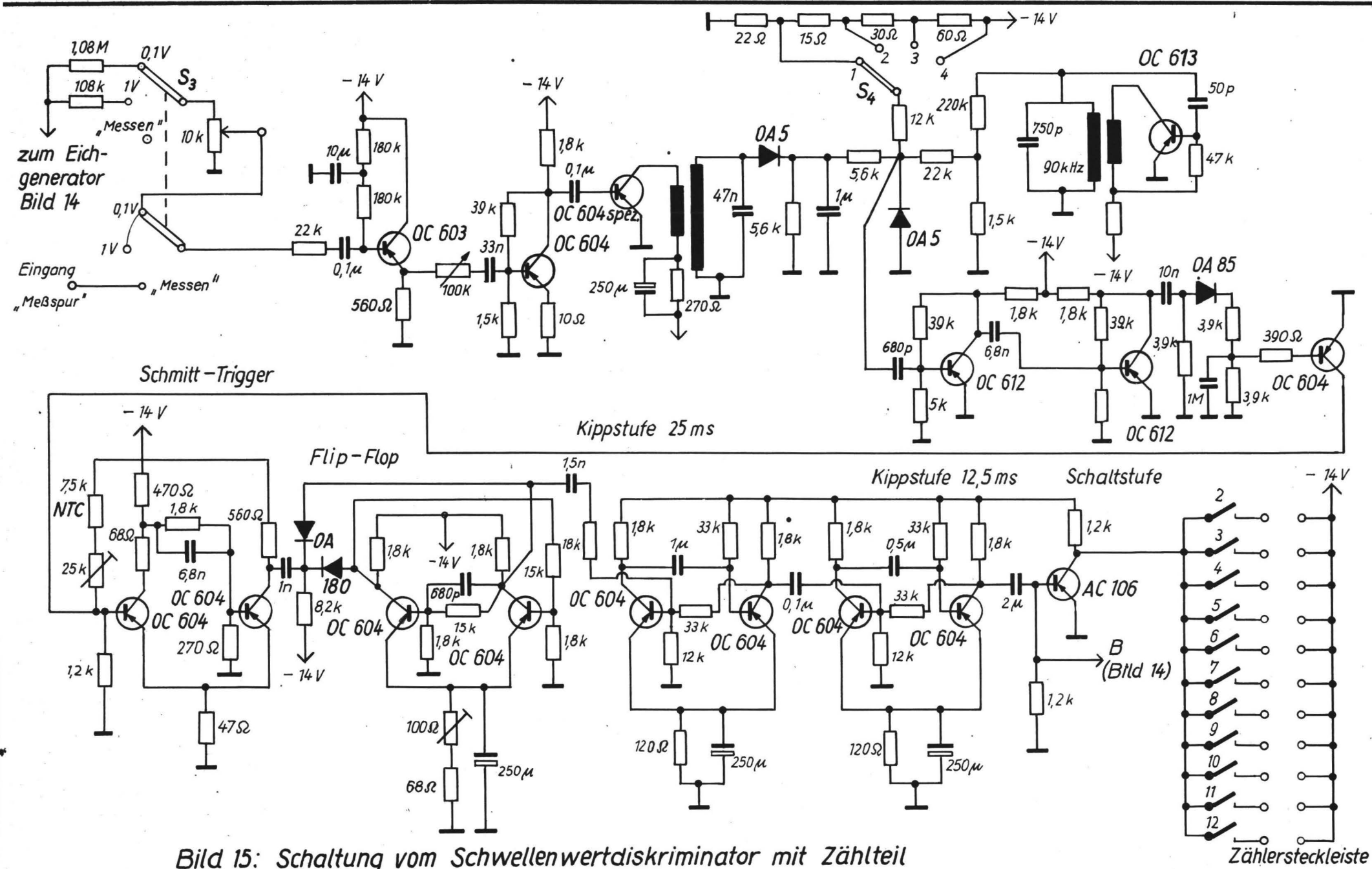


Bild 15: Schaltung vom Schwellenwertdiskriminator mit Zählteil

Zählersteckleiste

herausgesiebt und verstärkt. Die Schaltung dieser Verstärkerstufen gleicht äußerlich der eines RC-Generators; jedoch ist bei ihnen die Rückkopplung so bemessen, daß für die Resonanzfrequenz zwar eine hohe Verstärkung, aber keine Selbsterregung eintritt. Die verstärkte 16-kHz-Spannung wird gleichgerichtet und mit der Richtspannung ein Transistor gesteuert, der eine Gleichspannung kurzschließt. Diese Gleichspannung blockiert den 50-Hz-Generator, durch ihren Kurzschluß wird er freigegeben und der Motor des Motorkontaktgebers läuft zum richtigen Zeitpunkt an. Der Kontakt 1 des Kontaktgebers schließt nun während des Umlaufs die Gleichspannung weiterhin kurz, der Motor läuft bis zum Ende des Umlaufs. Am Anfang des neuen Umlaufs wird der Motor durch einen neuen Startimpuls weiter im Lauf gehalten. Mit Hilfe der Taste T kann er bei Bedarf auch von Hand gestartet werden.

d. 11-kHz-Verstärker (Bild 14)

Der 11-kHz-Verstärker hat einen ähnlichen Aufbau wie der 16-kHz-Verstärker, er enthält jedoch nur eine selektive und eine aperiodische Verstärkerstufe. Seine Ausgangsrichtspannung steuert ebenfalls einen Transistor, der zur Blockierung des die Zähler schaltenden Transistors dient. Damit wird verhindert, daß die Umschaltimpulse gezählt werden.

e. Eichgenerator (Bild 14)

Der Eichgenerator besteht aus der Kombination eines 1,5-kHz-Oszillators mit einem auf ca. 10 Hz schwingenden Multivibrator. Die Schwingspannung des 1,5-kHz-Generators wird durch den Multivibrator ständig unterbrochen, so daß eine Spannung nach Bild 16 entsteht. Durch zwei gegeneinander geschaltete Zenerdioden wird diese Spannung auf ± 6 V begrenzt und stabilisiert. Dieser Spannungsverlauf dient nach definierter Spannungsteilung zur Bereitstellung der Eichimpulse.

f. Schwellenwertdiskriminator (Bild 15)

Die auf der Meßspur enthaltenen Impulse werden zunächst durch drei Transistorstufen verstärkt und anschließend gleichgerichtet, wobei darauf zu achten war, daß die Zeitkonstante der Gleichrichterschaltung etwa bei 4 ms liegen muß. Die Richtspannung wird mit einer Gleichspannung verglichen, die eine Diode leitend macht. Ueberwiegt die Richtspannung, so wird die Diode gesperrt, dadurch wird der Kurzschluß einer 90-kHz-Spannung auf-

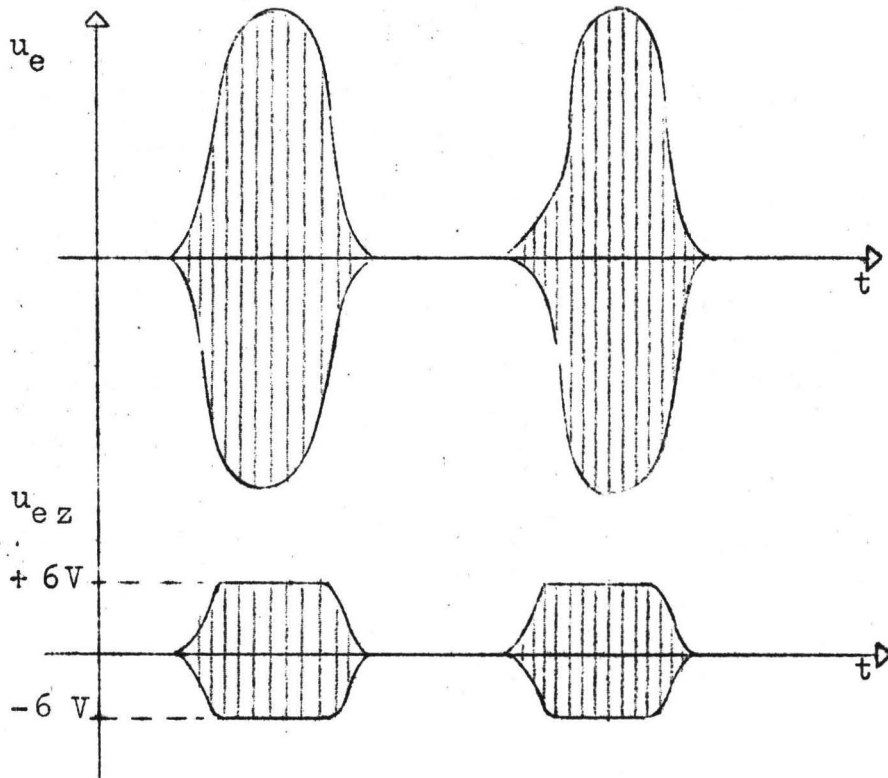


Bild 16: Eichimpulse

gehoben, die ihrerseits nun durch zwei weitere Transistorstufen verstärkt und anschließend gleichgerichtet wird. Durch Umschalten der Vergleichspannung können Grobstufen des Schwellenwertes eingestellt werden. Eine kontinuierliche Einstellung ist durch Verändern der Verstärkung des vorgeschalteten Verstärkers in weiten Grenzen möglich.

g. Impulsformung und Zählung (Bild 15)

Von der aus der 90-kHz-Spannung erzeugten Richtspannung wird eine Schmitt-Trigger-Stufe gesteuert, die rechteckförmige Ausgangsimpulse liefert. Eine folgende Flip-Flop-Stufe bewirkt die Impulsteilung 2:1. Mit zwei anschließenden monostabilen Kippstufen von 25 ms bzw. 12 ms Kippzeit wird erreicht, daß Impuls- u. Pausendauer den vorgeschriebenen Werten für den Betrieb der Zähler mit der maximalen Impulsfolge-Frequenz von 40/s entsprechen. An die letzte Kippstufe ist der zum Schalten der Zähler bestimmte Transistor AC 106 angekoppelt. An seiner Basis endet die Leitung "B", deren Impulse, wie unter d. beschrieben, die Zähler während der Frequenzumschaltung blockieren. Die elf Zähler werden nacheinander, synchron zum Aufnahmeprogramm, durch die Kontakte des Motorkontaktgebers an die Schaltstufe angeschlossen.

C. Auszählung

Da jedes zur Auszählung gelangende Band für jeden der auszuwertenden Schwellenwerte einmal abgespielt werden muß, ist die Dauer der Auszählung gleich der Aufnahmedauer, multipliziert mit der Anzahl der Schwellenwerte. Bei den bisher ausgezählten Registrierungen wurden 7...11 Schwellenwerte verwendet, für die Auszählung einer Aufnahmeserie von 25 Bändern je 30 min sind mindestens 100 Stunden nötig. Hierbei ist natürlich nur beim Bandwechsel, Ablesen und Einstellen des Schwellenwertes menschliche Bedienung erforderlich. Es erscheint nicht sehr vorteilhaft, durch höhere Bandgeschwindigkeit Auszählzeit einzusparen. Die Bedienungszeit bleibt ohnehin konstant, während entweder die effektive maximale Zählgeschwindigkeit entsprechend absinkt oder aber bei der Zählapparatur ein größerer Aufwand getrieben werden muß.

Bevor Beispiele für die Auszählung gegeben werden, ist es zweckmäßig, einige Betrachtungen über die Fehlermöglichkeiten anzustellen, die die Registrierung beeinflussen können.

Eine der möglichen Fehlerquellen besteht darin, daß die Kontakte der beiden Motorkontaktgeber nicht beliebig genau justiert werden können. Dadurch wird die Meßzeit auf den einzelnen Frequenzen nicht genau die gleiche sein, so daß entsprechende Fehler bei der Auszählung auftreten. Diese Fehler, die maximal 10 % betragen können, sind jedoch über längere Zeit konstant; ihre Größe läßt sich für die einzelnen Frequenzen leicht ermitteln, die Meßergebnisse können nötigenfalls entsprechend korrigiert werden.

Bei schneller Folge der atmospheric-Impulse wird die Anzahl der gemessenen Impulse n_g wesentlich von der Schaltzeit der Zähler, die 25 ms/Impuls beträgt, beeinflusst. Ist n die Anzahl der hinter der Impulsuntersetzung auftretenden Impulse, t_0 die Schaltzeit der Zähler und t_{ges} die gesamte Meßzeit bei einer Frequenz, dann ist, wenn man eine gleichmäßige zeitliche Wahrscheinlichkeit des Auftretens von atmospheric annimmt:

$$n = n_g \cdot \frac{1}{1 - n_g \frac{t_0}{t_{ges}}} \quad (11)$$

Für die bisherigen Registrierungen wurden Bänder mit 30 min Aufnahmedauer benutzt, wodurch sich eine Meßzeit t_{ges} von $1800:12 = 150$ s ergibt. In diesem Fall ist

$$n = n_g \frac{1}{1 - \frac{n_g}{6000}} \quad (12)$$

Der nach (12) und Bild 17 theoretisch mögliche Höchstwert von 6000 Impulsen wird praktisch nicht erreicht, hierfür wäre es nötig, daß ständig sofort nach Ende einer Zählung ein neuer Impuls auftritt, was man bei den unregelmäßig erfolgenden atmospherics nicht erwarten kann. Gemessen wurden daher maximal ca. 3000 Impulse in 150 s. Weiter ist zu berücksichtigen, daß bei schnellen Impulsfolgen, die hauptsächlich bei kleinen Schwell-

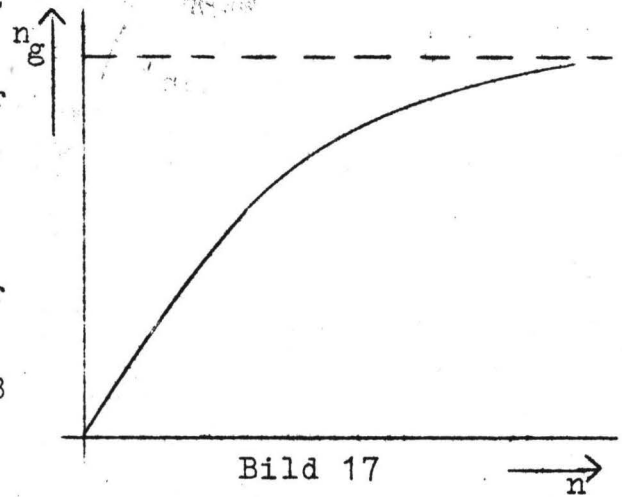


Bild 17

lenwerten vorkommen, durch die Einschwingzeit des ZF-Verstärkers schnell aufeinanderfolgende Impulse zusammengefaßt werden. Dadurch ist es zu verstehen, daß mit kleiner werdendem Schwellenwert die Anzahl der gemessenen Impulse zwar zunächst ähnlich wie in Bild 17 anwächst, dann aber nach Erreichen eines Höchstwertes schnell abnimmt, bis schließlich die zu bewertende Spannung ständig über dem eingestellten Schwellenwert bleibt, die gezählte Impulsanzahl also gegen Null geht. Den qualitativen Verlauf von n_g als Funktion des Schwellenwertes S zeigt Bild 18.

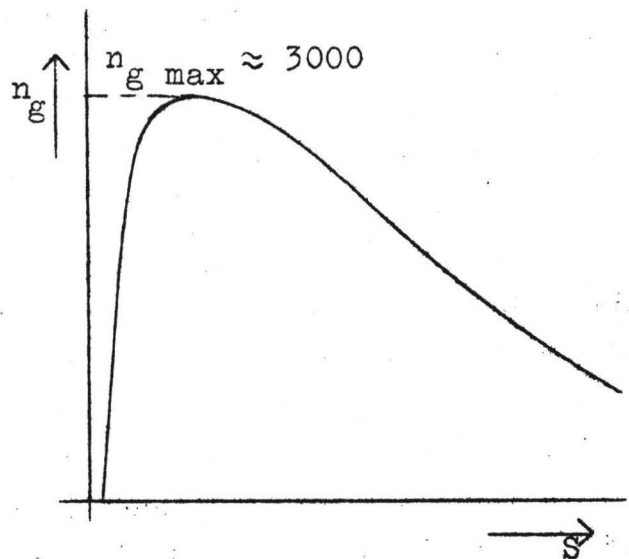


Bild 18

Der für genaue quantitative Auswertungen brauchbare Bereich dürfte bei ca. 1500 Impulsen seine Grenze haben, wobei gegebenenfalls Korrekturen nach (12) vorzunehmen sind. Bei den verwendeten Tonbandgeräten und Tonbändern (BASF LGS) muß mit kurzfristigen Schwankungen der Genauigkeit der Amplitudenwiedergabe von wenigen db gerechnet werden. Während der Wiedergabedauer von ca. 30 min gleichen sich diese Fehler jedoch derart aus, daß sie nur dann merkbar werden, wenn eine so geringe Impulszahl (<20) vorliegt, daß kein statistischer Ausgleich mehr erfolgen kann.

Eine genügend genau reproduzierbare Einstellung von Eichgenerator und Schwellenwert gewährleisten die Stabilisierung durch Zenerdioden und die Verwendung von zehngängigen Präzisionspotentiometern.

Die bei der praktischen Anwendung ausgenutzte Variation des Schwellenwertes von ca. 1:200 = 46 dB entspricht etwa der Dynamik des Tonbandgerätes.

Sehr wesentlich für die Güte der Registrierungen ist die Wahl eines Empfangsortes, bei dem das "man made noise", der von Menschen erzeugte Störpegel, möglichst gering ist. Besonders bei den niedrigen Empfangsfrequenzen bewirkt die kapazitive Kopplung zwischen der Antenne und den in ihrer Nähe befindlichen Leitungen des allgemeinen Wechselstromnetzes Störungen. Es werden einmal 50-Hz-Spannungen direkt eingestreut, die bei größeren Amplituden durch Uebersteuerung der Röhre am Antennenfußpunkt auch bei höheren Frequenzen als 50 Hz Störungen verursachen können.

Außerdem strahlen die Leitungen noch mitgeführte, durch Gleichrichter, Motore usw. erzeugte Störungen höherer Frequenzen ab, die im Bereich der Empfangsfrequenzen liegen und sich störend auswirken.

Das Institutsgebäude ist, wie überhaupt jedes Gebäude in einer Großstadt, von einer Vielzahl derart störender Leitungen durchzogen und von einer weiteren Vielzahl anderer störender Objekte (Bahnanlagen, andere Gebäude usw.) umgeben. Es ist daher als Empfangsort ungeeignet, versuchsweise durchgeführte Registrierungen ergaben unbrauchbare Ergebnisse. In Ermanglung einer geeigneten Außenstelle gelang es, bisher seit Ende 1961 fünfmal über jeweils 24 Stunden in einer Schulbaracke in Alt-Lübars Unterkunft für Registrierzwecke zu finden. Lübars liegt, in durchaus ländlicher Umgebung, im äußersten Nordosten Westberlins; Industrie- und Bahnanlagen sind relativ weit entfernt. Die hier durchgeführten Registrierungen erwiesen sich als brauchbar, lediglich bei 5 kHz traten, bedingt durch die Stromversorgungsleitungen der Baracke und einer sich in der Nähe befindenden Kirche, Störungen auf.

Eine weitere Serie Tonbänder wurde in der Außenstelle Bredstedt der Universität Frankfurt aufgenommen. Diese Meßstelle liegt in der Nähe von Husum unmittelbar an der Nordseeküste. Da hier die Stromversorgungsleitungen in einem Blechhaus lagen, dieses als

Schirmung verwendet werden konnte und keine anderen störenden Objekte in der Nähe waren, konnten hier auch auf 5 kHz keine Störungen mehr festgestellt werden.

Als Beispiele für Registrierungen sollen zunächst zwei Tabellen gezeigt werden, wie sie bei der Auszählung entstehen.

In der Tab.1 ist das Ergebnis der Auszählung eines am 18.11.61 um 14.00 MEZ in Lübars aufgenommenen Bandes niedergelegt. Da zum Aufnahmezeitpunkt aus jahres- und tageszeitlichen Gründen die atmospherics-Tätigkeit nur gering war, treten hier die Auswirkungen des "man made noise" besonders deutlich hervor. So ist bei 5 kHz beim Schwellenwertsprung 50/20 mV das zugehörige Impulszahlenverhältnis von fast 1:8 eindeutig durch Netzstörungen verursacht, die bereits beim Abhören des Bandes merkbar waren. Ebenso dürfte das nochmalige Ansteigen der Impulszahlen beim untersten Schwellenwert durch Störungen bedingt sein.

Statistische atmospherics-Registrierung

Kanal	1	2	3	4	5	6	7	8	9	10	11
Frequ.kHz	5	9	14	17	20	24	28	33	38	44	48
Schwelle											
mV											
200	59	72	75	67	21	16	14	18	11	6	4
100	75	239	269	220	94	58	31	35	27	17	23
50	187	545	667	576	244	164	50	48	61	34	45
30	1477	1003	1216	1135	583	336	91	79	120	58	53
20	1978	2850	2477	2835	2083	1549	394	280	390	214	179
10	2866	2337	2156	2364	1491	1014	224	194	298	144	119
5	2529	2688	2390	2645	1806	1248	298	245	336	178	148
Ort: Alt-Lübars, Schule Datum: 18.11.61 Zeit: 14.00-14.30 MEZ											

Tab.1

Die Tab.2 zeigt das Ergebnis der Auszählung eines Bandes, das am 5.6.1962 an der Meßstelle Bredstedt zur gleichen Tageszeit aufgenommen wurde. Hier wurden, bedingt durch die Jahreszeit, erheblich mehr atmospherics gezählt, außerdem sind weder bei 5 kHz, noch bei tieferen Schwellenwerten Störungen zu bemerken.

Von den Möglichkeiten, das in den Tabellen vorliegende Zahlenmaterial graphisch zu veranschaulichen, ist im Bild 19 die Aufzeichnung der Schwellenwertlinien für gleiche Impulszahlen ausgewählt worden. Nach den im Teil A benutzten vereinfachten An-

Statistische atmospherics-Registrierung

Kanal	1	2	3	4	5	6	7	8	9	10	11
Frequ. kHz	5	9	14	17	20	24	28	33	38	44	48
Schwelle											
mV											
500	35	321	255	209	119	23	11	6	1	2	-
400	51	437	365	307	174	50	13	8	5	4	2
300	78	647	580	475	310	79	32	21	10	7	3
200	126	1102	1039	920	641	221	86	59	35	18	17
150	188	1367	1409	1244	941	393	143	105	54	29	31
100	342	2052	2144	2008	1639	855	370	254	157	100	91
50	765	2482	2401	2540	2579	1933	1063	673	494	356	300
30	1494	1751	1523	1732	2220	2522	1924	1241	1031	758	633
20	2436	916	681	818	1291	2251	2301	1678	1511	1208	1054
15	2743	519	390	447	800	1807	2287	1868	1774	1468	1296
10	2542	228	142	200	384	1186	2039	1960	2042	1762	1599
5	1963	96	58	95	180	743	1648	1779	2324	1988	1872
Ort: Meßstelle Bredstedt, Deich											
Datum: 5.6.62						Zeit: 14.00-14.30 MEZ					

Tab.2

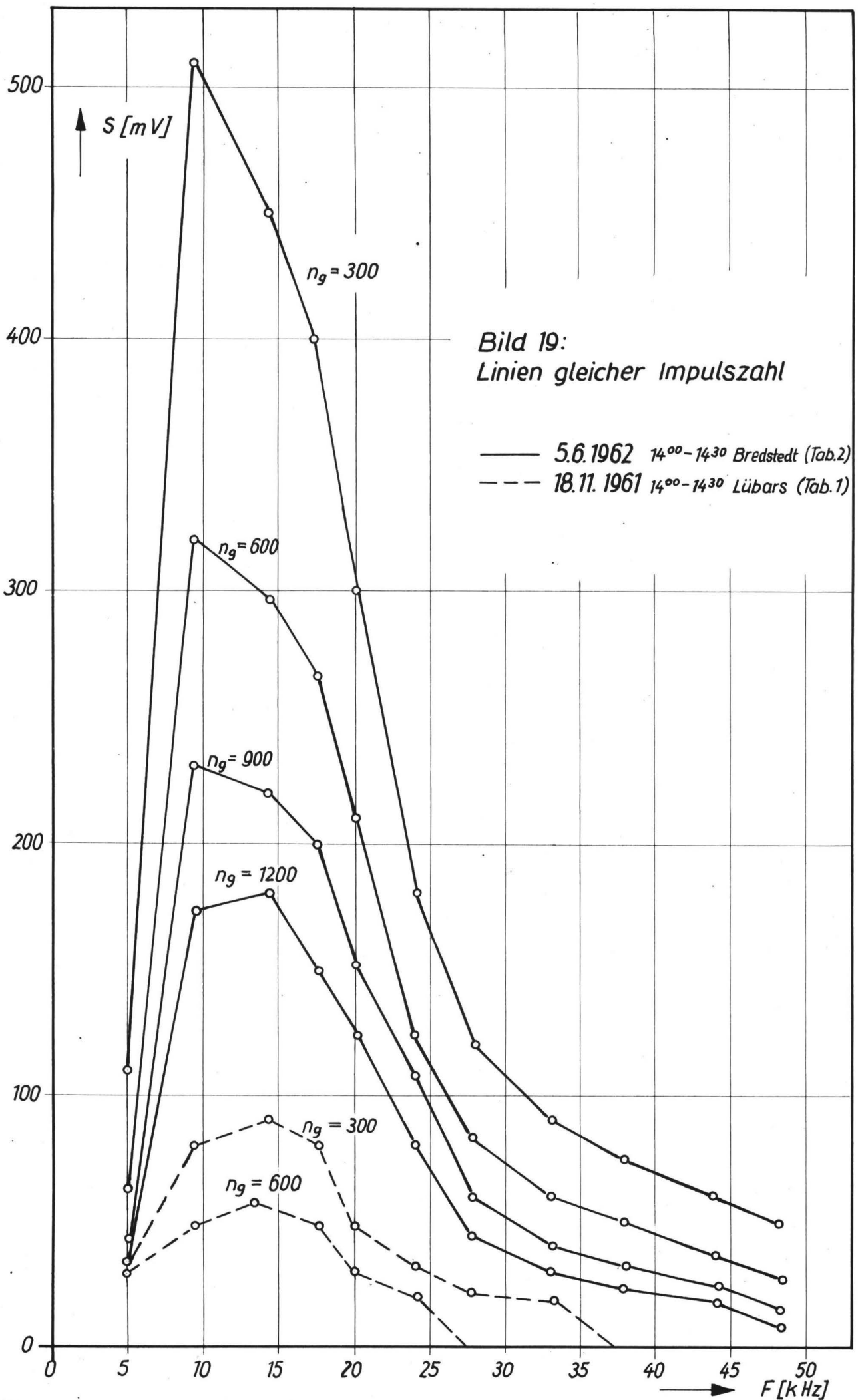
nahmen gehört für jede Registrierung zu jeder Impulszahl ein bestimmter Reichweiteradius, zu mit der Frequenz konstanten Impulszahlen also auch ein konstanter Reichweiteradius. Die Linien gleicher Impulszahlen sind daher ein Maß für die mittlere Frequenzabhängigkeit der atmospherics, deren Entstehungsort innerhalb des der jeweiligen Linie zugeordneten Reichweiteradius liegt.

Aus Bild 19 sind deutlich Veränderungen der mittleren Frequenzabhängigkeit der atmospherics abzulesen: bei der Registrierung

am 18.11.61 in Lübars liegt das Intensitätsmaximum der Linien für 300 und 600 Impulse bei 14 kHz, während es bei der Registrierung vom 5.6.1962 in Bredtstedt für diese Linien bei 9 kHz liegt, um sich dann erst bei der Linie für 1200 Impulse nach 14 kHz zu verschieben.

Um die bei den Registrierungen auftretenden tageszeitlichen Veränderungen zu veranschaulichen, wurden in Bild 20 die Linien gleicher Impulszahl für 600 Impulse in perspektivischer Darstellung zusammengestellt. Es lassen sich auch hier Verschiebungen des Intensitätsmaximums zwischen 9 und 14 kHz erkennen, auffällig ist ferner der morgendliche Abfall der gesamten Intensität.

Mit diesen Registrierbeispielen soll der vorliegende Bericht abgeschlossen werden, die Darstellung der eigentlichen Auswertung und der Ergebnisse der Registrierungen wird in einem anderen Bericht erfolgen.



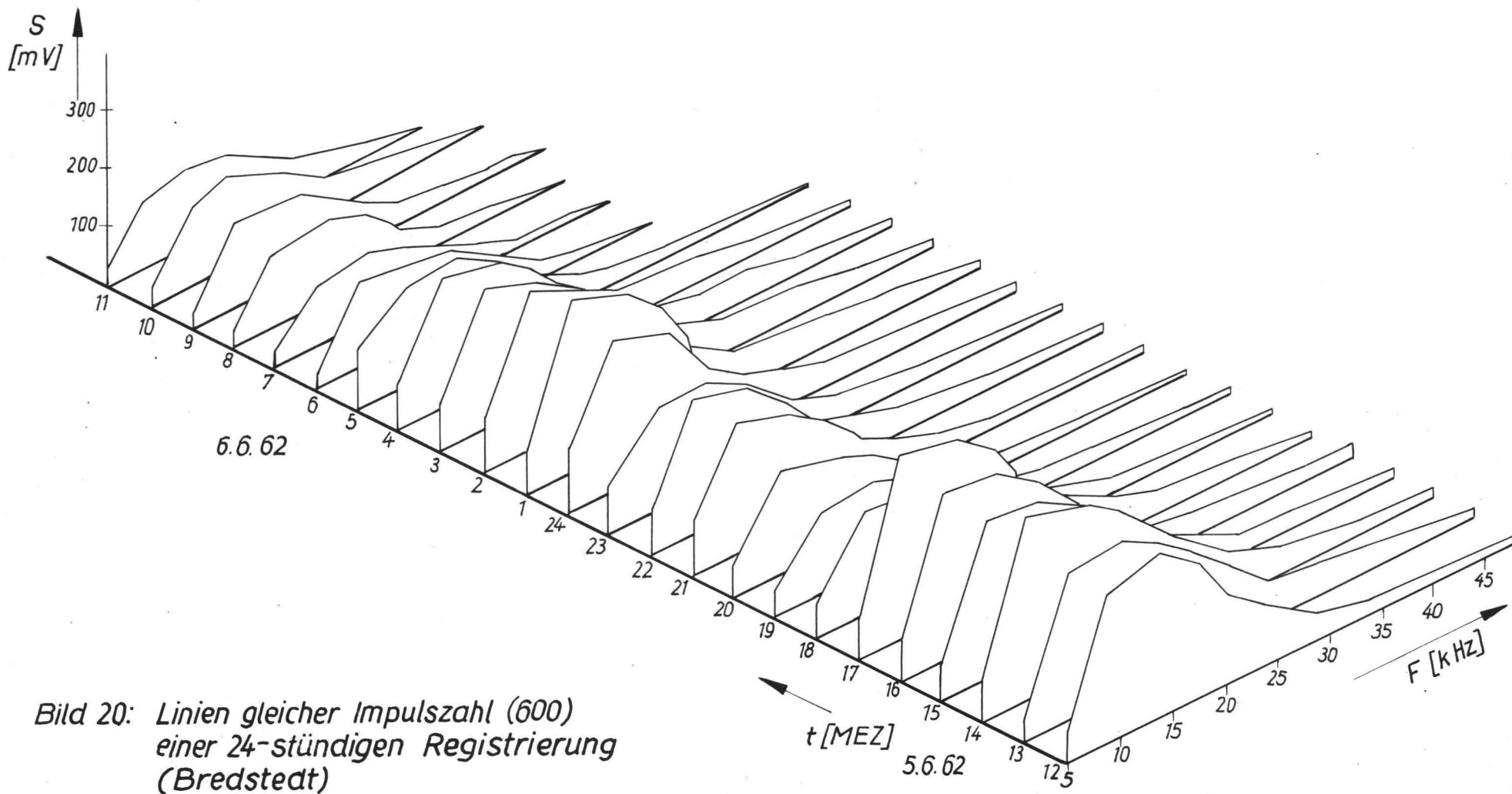


Bild 20: Linien gleicher Impulszahl (600) einer 24-stündigen Registrierung (Bredstedt)

