

HEINRICH-HERTZ-INSTITUT FÜR SCHWINGUNGSFORSCHUNG
BERLIN-CHARLOTTENBURG

Technischer Bericht Nr. 91

Der Regenganalysator, ein elektronisches Gerät zum Messen
und Registrieren der Tropfengrößen im Regen

von

Ing. Fred SCHMIDT

B e r l i n

1 9 6 6

Der Regenanalysator, ein elektronisches Gerät zum Messen
und Registrieren der Tropfengrößen im Regen

Zusammenfassung:

Zum Messen der Größe und Anzahl der Tropfen im Regen werden einige elektrische Registriermethoden untersucht. Als aussichtsreich und relativ einfach hat sich der nach einem elektrostatischen Meßprinzip arbeitende Regenanalysator erwiesen. Neben der ausführlichen Beschreibung der rein elektronischen Apparatur werden Meßergebnisse und Auswertungsmöglichkeiten angegeben.

Heinrich-Hertz-Institut für Schwingungsforschung

Der Bearbeiter:

gez. Schmidt

(Ing. Fred Schmidt)

Der Abteilungsleiter

gez. Gundlach

(Prof.Dr.-Ing. F.W. Gundlach)

Der Institutsdirektor

gez. Cremer

(Prof.Dr.-Ing. L. Cremer)

Berlin-Charlottenburg, den 2. Dezember 1966



Inhaltsverzeichnis

	<u>Seite</u>
1. Einleitung	1
1.1. Messen der Kapazitätsänderung beim Fallen eines Tropfens durch einen Plattenkondensator	2
1.2. Tropfenverteilungsmessung durch Kurz- schließen parallel gespannter Drähte	3
2. Der Regenanalysator	4
2.1. Prinzip	4
2.2. Beschreibung der Apparatur	6
2.2.1. Auffangeinrichtung	6
2.2.2. Elektrometerverstärker	6
2.2.3. Registrierung	8
2.2.4. Automatische Registrierung mit der Filmkamera	9
2.2.5. Stromversorgung	10
2.3. Eichung	10
2.4. Fehlermöglichkeiten	12
3. Meßergebnisse	13

1. Einleitung

Im Rahmen der am Heinrich-Hertz-Institut durchgeführten Ausbreitungsmessungen von mm-Wellen in der Troposphäre [3], [4], [5], ergab sich die Notwendigkeit, Aussagen über die Intensität von Niederschlägen, insbesondere über die Größe und Anzahl der Tropfen im Regen, zu machen. Während die Größenverteilung von Tropfen im Regen die Ausbreitung längerer elektromagnetischer Wellen praktisch nicht beeinflusst, hat sie bei der mm-Wellenausbreitung einen erheblichen Einfluß. Da die geometrischen Abmessungen der Tropfen in der Größenordnung der Wellenlänge liegen, treten infolge Streuung und Absorption erhebliche Dämpfungen bei der Informationsübertragung auf.

Für die Meteorologie sind Regenverteilungsmessungen ebenfalls von großer Bedeutung. Es interessiert die Struktur des Niederschlags, d.h. die Zahl und Größe der fallenden Tropfen und die sich daraus ergebende Niederschlagsintensität. Sollen z.B. Voraussagen über die zu erwartende Regenintensität auf Grund von Radarmessungen gemacht werden, bedingt das eine genaue Kenntnis der Tropfenverteilung, da die Radarreflektibilität eine Funktion der Tropfengröße und -zahl ist.

Tropfen werden üblicherweise durch das Auffangen von Regen mit präpariertem Filterpapier gemessen [2].

Die dünnen Filterpapiere sind auf eine kreisrunde Pfanne mit 1 dm^2 Öffnungsfläche gespannt, die das Färbemittel aus einer Talkum-Eosin-Mischung enthält. Bestäubt wird das Filterpapier durch das Umdrehen der Pfanne. Trifft ein Tropfen auf das Filter, breitet er sich schnell aus und hinterläßt einen seinem Durchmesser entsprechenden Fleck. Zur Eichung werden Tropfen definierten Gewichtes erzeugt und ihre Fleckdurchmesser in eine Eichkurve eingetragen.

Diese sehr einfache Meßmethode erfordert bei Dauerregistrierungen einen großen Personal- und Zeitaufwand. Deshalb sollte ein Gerät entwickelt werden, das gestattet,

Regentropfenverteilungen möglichst automatisch zu registrieren. Zur Lösung des Problems wurden mehrere Methoden entworfen und im Versuchsaufbau erprobt:

1.1. Messen der Kapazitätsänderung beim Fallen eines Tropfens durch einen Plattenkondensator

Um ein möglichst homogenes elektrisches Feld zwischen den Metallplatten zu bekommen, wurde ein Kondensator, wie die Draufsicht im Bild 1 darstellt, aufgebaut.

Ein zwischen den Platten durchfallender Tropfen ändert für die Zeit des Durchfallens das Dielektrikum des Kondensators. Die Kapazität C hängt von der Fläche F der Platten, ihrem Abstand d und dem Dielektrikum ab.

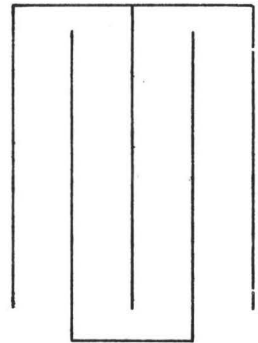


Bild 1

ϵ_0 = Dielektrizitätskonstante
im Vakuum

$$C = \frac{\epsilon_r \cdot \epsilon_0 \cdot F}{d}$$

ϵ_r = relative Dielektrizitäts-
konstante

$\epsilon_{rL} \sim 1$ für Luft

$\epsilon_{rW} \sim 80$ für Wasser

Die Kapazitätsänderung ΔC errechnet sich aus der Differenz der durch den Tropfen erhöhten Kapazität C' und der normalen Kapazität.

Für einen im Versuch ausgeführten Kondensator ergab sich eine durchschnittliche relative Änderung $\frac{\Delta C}{C}$ von 1 ‰.

Diese Änderungen lassen sich ohne weiteres messen, wenn die Kapazität als frequenzbestimmendes Glied in einem Hochfrequenzschwingkreis geschaltet wird. Netzfrequente

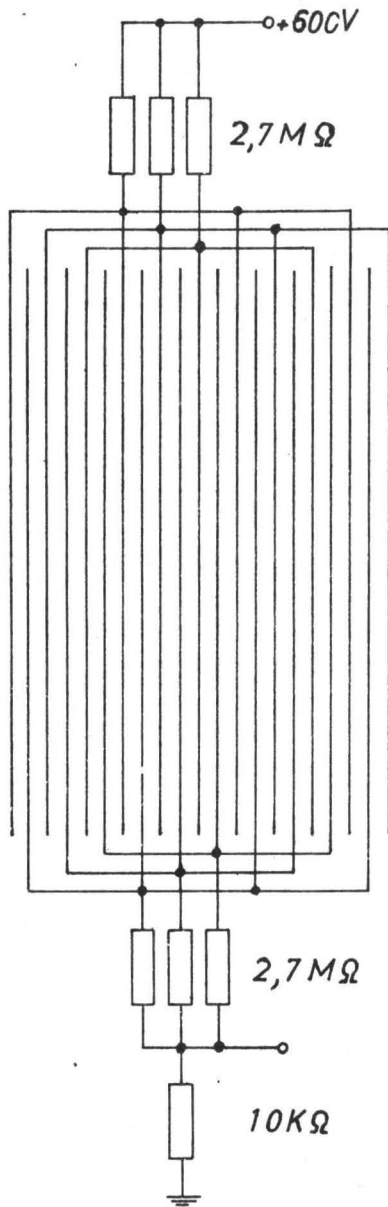
Einstreuungen, wie sie bei einer R-C-Meßschaltung auftreten, lassen sich dadurch vermeiden. Eine Konstruktion zu finden, mit der eine Benetzung der Platten vermieden wird, macht große Schwierigkeiten.

Der Anwendbarkeit dieser Meßmethode sind aber hauptsächlich dadurch Grenzen gesetzt, daß es nicht gelingt, ein homogenes Feld zwischen den Platten zu erzeugen, zumal der Kondensator in seiner Tiefe, durch die Forderung, Mehrfachmessungen zu vermeiden, begrenzt ist.

1.2. Tropfenverteilungsmessung durch Kurzschließen parallel gespannter Drähte

Im Abstand von 150 mm sind zwei 120 mm lange Keramikstangen angeordnet. Darüber wurden 0,05 mm starke Kupferdrähte im Abstand von 0,4 mm parallel gespannt. Die isoliert voneinander gespannten Drähte liegen entsprechend dem in Bild 2 aufgezeichneten Schaltplan über hochohmige Widerstände an Hochspannung bzw. Massepotential.

Ein Regentropfen schließt beim Auftreffen auf das Gitter seiner Größe entsprechend eine Anzahl von Drähten kurz. Durch die Parallelschaltung von Widerständen - der Übergangswiderstand des Tropfens ist gegenüber dem hochohmigen Widerstand vernachlässigbar klein - fließt ein Strom, der an einem gemeinsamen Widerstand (10 K Ω) einen bestimmten Spannungsabfall hervorruft. Über eine Auswerteschaltung, wie sie in dem später beschriebenen Regenanalysator gezeigt wird, lassen sich die Tropfengrößen und -zahlen registrieren.



Die Registrierbereiche überschneiden sich wie folgt:

- 1.) 0,35 mm - 1,15 mm
- 2.) 0,75 mm - 1,55 mm
- 3.) 1,15 mm - 1,95 mm
- 4.) 1,55 mm - 2,35 mm
- 5.) 1,95 mm - 2,75 mm

Tropfendurchmesser

Die praktische Anwendung dieses Verfahrens scheitert hauptsächlich an der Adhäsion des Wassers, das zwischen den Drähten hängen bleibt und so einen dauernden Kurzschluß bildet.

Bild 2

2. Der Regenanalysator

Von dem hier zu beschreibenden Gerät sind im Heinrich-Hertz-Institut bereits zwei Ausführungen gebaut und erprobt worden. Das Blockschaltbild (Bild 3) zeigt den schematischen Aufbau der Apparatur.

2.1. Prinzip

Die durch die Öffnung einfallenden Tropfen treffen auf

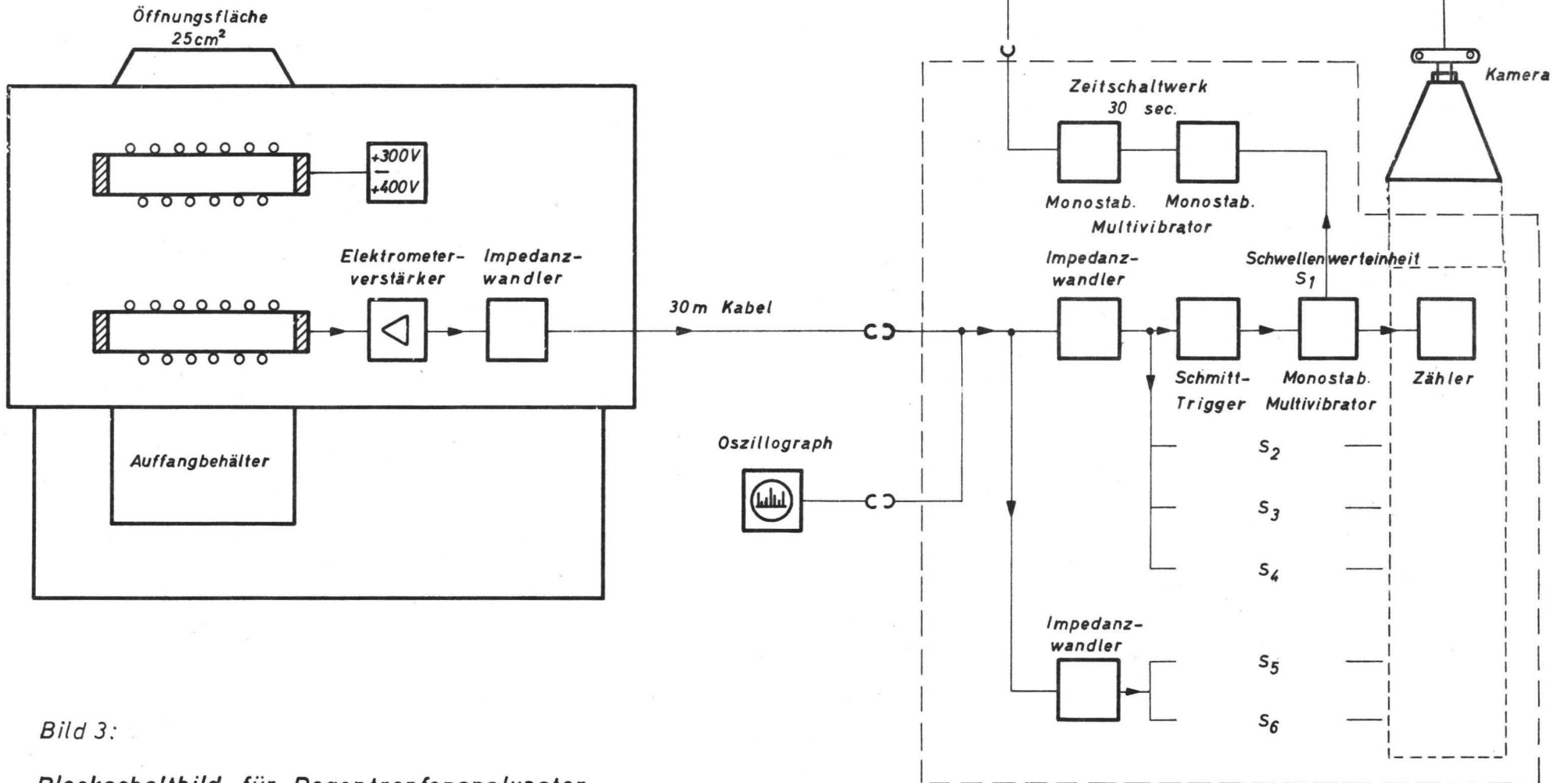


Bild 3:

Blockschaltbild für Regentropfenanalysator.

das Ladegitter, transportieren ihrer Größe entsprechend eine Ladung auf das darunter liegende Meßgitter und werden danach in einem Behälter aufgefangen. Betrachtet man die auftretenden Tropfen als Kugeln, deren Durchmesser vergleichsweise klein gegenüber der Entfernung zu dem auf Erdpotential liegenden Meßgitter sind, so läßt sich ihre Kapazität annähernd mit $C \approx 4 \pi \epsilon_r \epsilon_0 r$ angeben. Die Ladung, die der einzelne Tropfen beim Berühren des an konstantem positiven Potential liegenden Ladegitters aufnimmt, wird also gemäß der Beziehung $Q = C \cdot U$ angenähert seinem Radius r proportional sein. Während sich der so positiv geladene Tropfen dem Meßgitter nähert, wird in diesem eine negative Ladung induziert, deren Größe abhängig vom Ort des Tropfens zwischen Lade- und Meßgitter ist. Die induzierte Ladung wird um so größer, je näher der Tropfen dem Meßgitter kommt. Das Meßgitter liegt auf Erd-Potential am Steuergitter der Elektrometerröhre. Der Gitterableitwiderstand verbindet das Meßgitter mit Massepotential und bestimmt so weitgehend den Eingangswiderstand R_e des Elektrometerverstärkers (Bild 4). Der Transport negativer Ladung zum Meßgitter führt zu einem Spannungsabfall am Gitterableitwiderstand, der das Potential des Gitters erhöht. Der durch die induzierte negative Ladung Q_i hervorgerufene Strom i ist abhängig von der Geschwindigkeit V des fallenden Regentropfens.

$$i = \frac{dQ_i}{dt} \sim V$$

Es tritt dadurch eine fallgeschwindigkeitsabhängige Änderung der Impulshöhe ein, die aber bei der jeweils ihrer Größe entsprechend konstanten Endgeschwindigkeit der Regentropfen eingeeicht werden kann. Berührt der Tropfen das Meßgitter, so findet ein Ladungsausgleich statt. Die Kapazität des Elektrometerverstärkers und des Gitters gegen Masse lassen das Potential entsprechend der Zeitkonstanten $\tau = R_e \cdot C$ auf Null zurückfallen.

Nach dem Verstärken der Impulsspannungen werden sie entweder direkt oszillographisch aufgezeichnet oder auf einen Impulshöhendiskriminator gegeben. Dieser registriert in sechs wählbaren Spannungsschwellen und betätigt beim Ansprechen einer Schwelle einen mechanischen Zähler. Außerdem kann mit Hilfe einer Kamera automatisch registriert werden.

2.2. Beschreibung der Apparatur

Der Regentropfenanalysator besteht aus zwei Geräten, die über ein 30 m langes Kabel miteinander verbunden sind. Dem Regen ausgesetzt wird ein Gerät, in dem sich die Auffanggitter, der Elektrometerverstärker und ein Behälter zum Auffangen des eingefallenen Regens befinden (Bild 12). Die Auswertung der Tropfenspektren und die Stromversorgung durch elektronisch stabilisierte Netzteile sind in dem zweiten Gerät zusammengefaßt.

2.2.1. Auffangeinrichtung

Die Regenauffangfläche wird aus einer quadratischen Öffnung von 5 cm Seitenlänge gebildet. Mit Rücksicht auf die maximale Auflösefrequenz von 40 Hz der folgenden elektronischen Apparatur und der Größe und Kapazität des Meßgitters - auch um Doppelmessungen zu vermeiden - mußte die Öffnungsfläche auf diese Größe beschränkt werden. Lade- bzw. Meßgitter bestehen aus einem Messingrahmen, der mit blankem Kupferdraht von 0,06 mm \varnothing parallel im Abstand von 0,75 mm bespannt ist. Die obere Hälfte des Gitters ist gegen die untere um die Hälfte der Steigung versetzt, so daß ein senkrecht fallender Tropfen einen Drahtabstand von 0,375 mm sieht. Das Hängenbleiben der Tropfen zwischen den benachbarten Drähten ist damit weitgehend ausgeschlossen. Demnach wird der kleinste mit Sicherheit registrierbare Tropfen bei senkrechtem Einfall 0,315 mm sein.

2.2.2. Elektrometerverstärker

Als Verstärkerröhre mit hohem Eingangswiderstand wurde

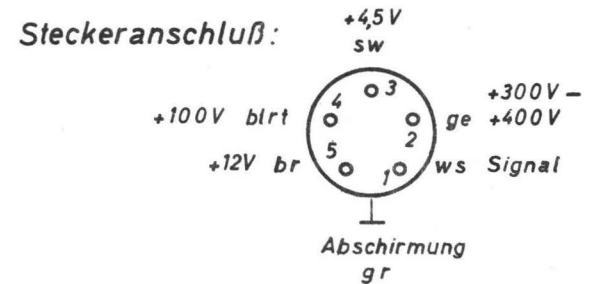
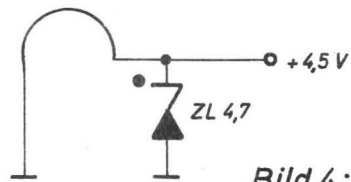
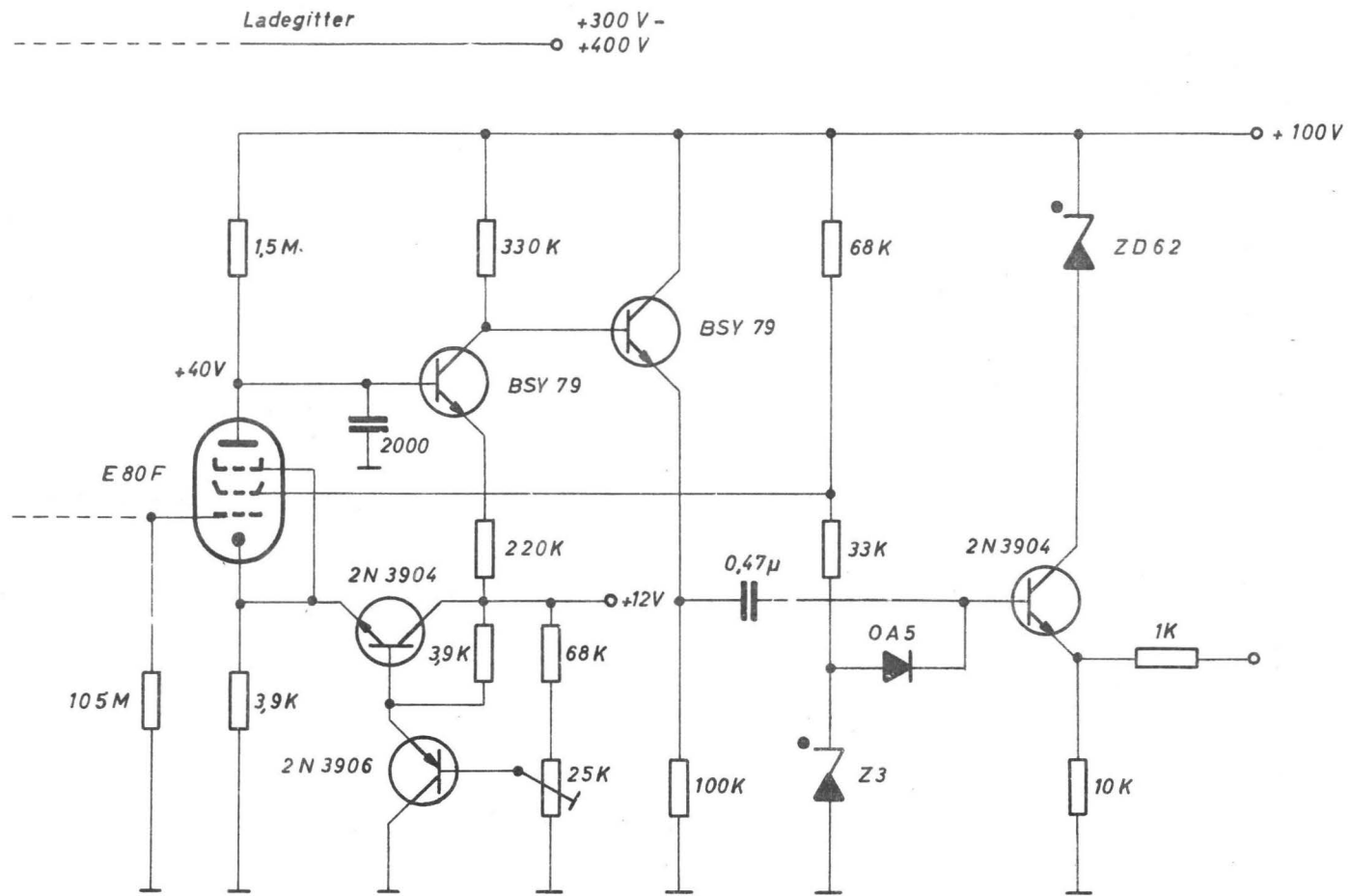


Bild 4: Elektrometerverstärker

eine E 80 F als Elektrometerpentode geschaltet (siehe Bild 4). Um Anodenstromschwankungen zu vermeiden, wird die Röhre mit stabilisierter Gleichspannung geheizt. Da das Gitter an Massepotential liegt, muß für eine negative Gittervorspannung das Kathodenpotential angehoben werden. Eine Gegenkopplung der Röhre über den Kathodenwiderstand verhindert ein Transistor durch seine parallel dazu liegende Emitterimpedanz. Wegen der bei Temperaturschwankungen auftretenden Drift im Transistor, die eine Gitterspannungs- und Arbeitspunktänderung zur Folge hätte, wird ein Komplementärtransistor vorgeschaltet, der die Temperaturdrift weitgehend kompensiert. Durch diese doppelte Emitterfolgerschaltung läßt sich bei ausgesuchten Typen die Temperaturdrift um den Faktor 1000 senken.

Der Gitterableitwiderstand ist in seiner Größe durch seinen Einfluß auf den Spannungsimpuls festgelegt. Er bestimmt weitgehend den Eingangswiderstand des Verstärkers. Die an die Anode der Elektrometerröhre gekoppelte Transistorstufe bewirkt eine Phasendrehung bei geringer Verstärkung des Signals. Parallel zum Eingang der Stufe liegt zur Unterdrückung höherer Störfrequenzen ein Kondensator.

Da der Elektrometerverstärker in der Auffangeinrichtung der Witterung ausgesetzt ist, lassen sich thermische Arbeitspunktschwankungen nicht ganz ausschließen. Die Impulsamplitude ist jedoch ein Maß für die Größe des Tropfens, so daß Schwankungen der Gleichspannung direkt als Fehler eingehen. Deshalb wird mit Hilfe einer sogenannten "Clampingschaltung" das Signal gleichspannungsmäßig abgetrennt. Der Impuls wird niederohmig über einen Kondensator auf die hochohmige Basis eines Emitterfolgers gegeben. Die Basis liegt über einer Diode und einer Zenerdiode, die hintereinander geschaltet sind, an Masse. Bei positiven Impulsen sperrt die Diode, und der hochohmige Eingangswiderstand läßt nur eine geringe Umladung des Kondensators zu. Die Entladung erfolgt in sehr

kurzer Zeit über die durchschaltende Diode und Zenerdiode. Es lassen sich dadurch Impulse mit verschiedenen Folgefrequenzen gleichspannungsmäßig abtrennen, ohne daß die Amplitude verfälscht wird. Für die Übertragung der Impulse über das Verbindungskabel wird die Impedanz mit dem letzten Transistor nochmals gewandelt.

2.2.3. Registrierung

Die einfachste Registrierung erfolgt durch Anschluß eines Oszillographen an die dafür vorgesehene Buchse. Die Zeitablenkung wird zweckmäßig so eingestellt, daß eine Ablenkung pro Schirmbreite dem gewünschten Registrierzeitintervall entspricht (10 sek bis 2 min). Die beobachteten Impulshöhen werden notiert und später aus der Eichkurve die entsprechenden Tropfengrößen entnommen. Vorteilhaft ist diese Meßmethode für kleine Tropfengrößen und geringe Tropfenfolgefrequenz anzuwenden.

Eine zweite Möglichkeit der Registrierung ergibt sich aus der Aufteilung des auftretenden Impulsamplitudenbereiches in einzelne Gruppen, d.h. die zu messenden Tropfen werden direkt ihrer Größe nach in Durchmesserbereiche sortiert. Das Sortieren und Registrieren der Impulse nach der Amplitude erfolgt mit Hilfe von 6 Schwellenwerteinheiten (siehe Bild 5). Eine Schwellenwerteinheit besteht aus einem Schmitt-Trigger als Spannungsdiskriminator, einem monostabilen Multivibrator als Impulsformer und einer Steuerstufe für den Zähler. Um den gesamten auftretenden Amplitudenbereich übertragen zu können, wird ein Impuls einmal direkt und das andere Mal über einen Spannungsteiler auf die Impedanzwandler gegeben. Für kleine Impulsamplituden sind an dem direkt gekoppelten Impedanzwandler vier Schwellenwerteinheiten angeschlossen. Die Basisspannungsteiler der Schmitt-Trigger sind als Potentiometer ausgeführt und lassen somit eine Feineinstellung der Ansprechspannung der ganzen Einheit zu. Die Ansprechspannung des 1. Schmitt-Triggers liegt bei ca. 1,3 V, sie wird durch einen Tropfen

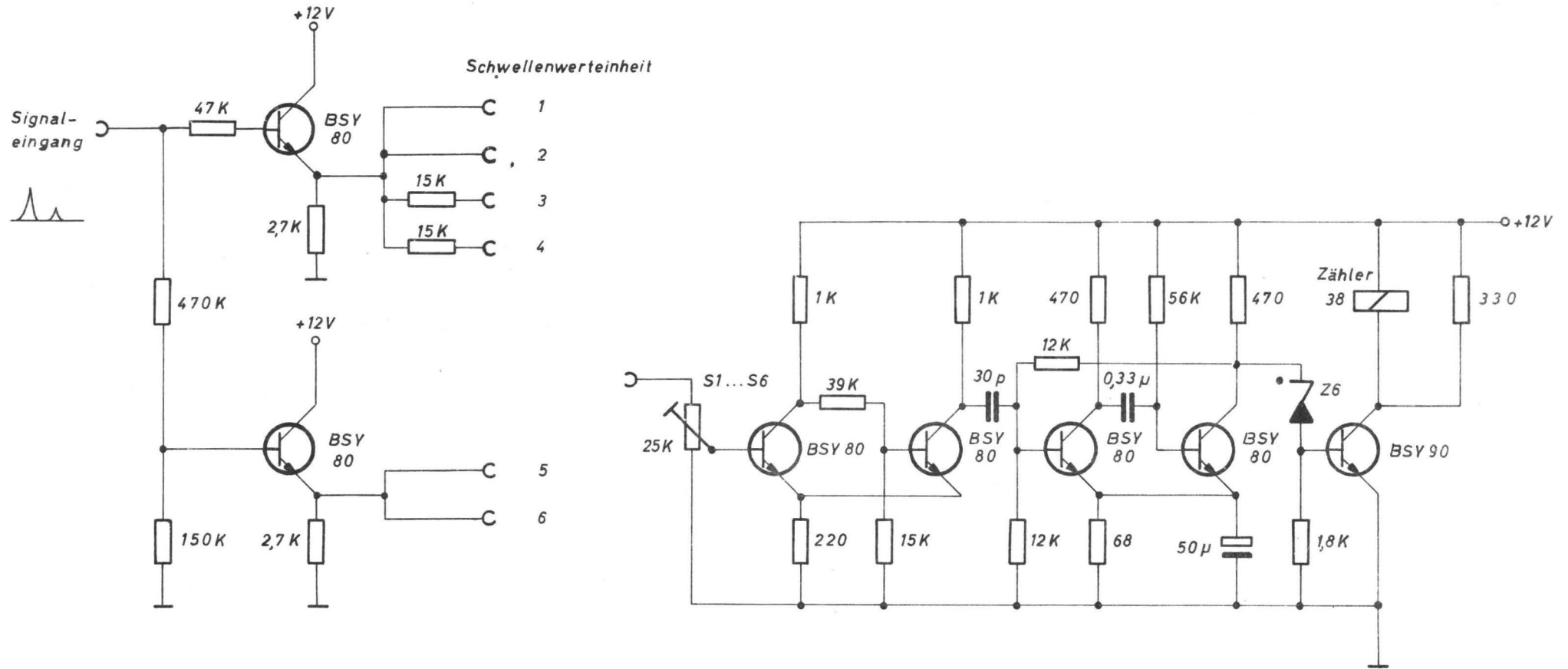


Bild 5: Schwellenwerteinheit

von $0,8 \text{ mm}^\emptyset$ erzeugt. Die Ansprechspannung der zweiten Schwellenwerteinheit wird gemäß der Eichkurve im Bild 8 erst durch Tropfen mit Durchmesser $>1,2 \text{ mm}$ erreicht.

Die Tropfengrößen der einzelnen Schwellenbereiche sind in der folgenden Tabelle ersichtlich:

Schwellenbereich:	1	:	0,8 - 1,2	mm^\emptyset
	2	:	1,2 - 1,6	mm^\emptyset
	3	:	1,6 - 2,0	mm^\emptyset
	4	:	2,0 - 2,4	mm^\emptyset
	5	:	2,4 - 2,8	mm^\emptyset
	6	:	> 2,8	mm^\emptyset

Ein Tropfen mit 3 mm^\emptyset bringt, da alle Schwellenwerteinheiten parallel geschaltet sind, alle Zähler zum Ansprechen. Bei der Auswertung ist daher immer von der Zahl der auszuwertenden Schwelle die Zahl der nächsthöheren zu subtrahieren.

2.2.4. Automatische Registrierung mit der Filmkamera

Für die automatische Registrierung sind an den Zählern in der Frontplatte Befestigungsschrauben für eine Registrierkamera mit Tubus (z.B. Robotkamera mit Motoraufzug und Magnetauslöser) vorgesehen. Ein Schutzgaskontakt (siehe Bild 6) zur Auslösung der Kamera ist über zwei Buchsen nach außen geführt. Das Auslösen der Kamera erfolgt 30 sek nachdem die empfindlichste Zählschwelle durch einen Tropfen zum Ansprechen gebracht wurde. Eine weitere Aufnahme kann frühestens nach 30 sek erfolgen. Spricht die empfindlichste Zählschwelle nicht mehr an, kann keine weitere Aufnahme gemacht werden. Der Triggerimpuls für die Auslösung der Kamera wird von der Schaltstufe der empfindlichsten Schwellenwerteinheit abgenommen. Ein monostabiler Multivibrator sorgt für die eingestellte Verzögerungszeit von 30 sek. Diese Verzögerungszeit und damit die kürzeste Aufnahmefolge läßt sich mit dem Potentiometer F 1 einstellen. Als Impulsformer für die Schaltung des Hamlin-Schutz-

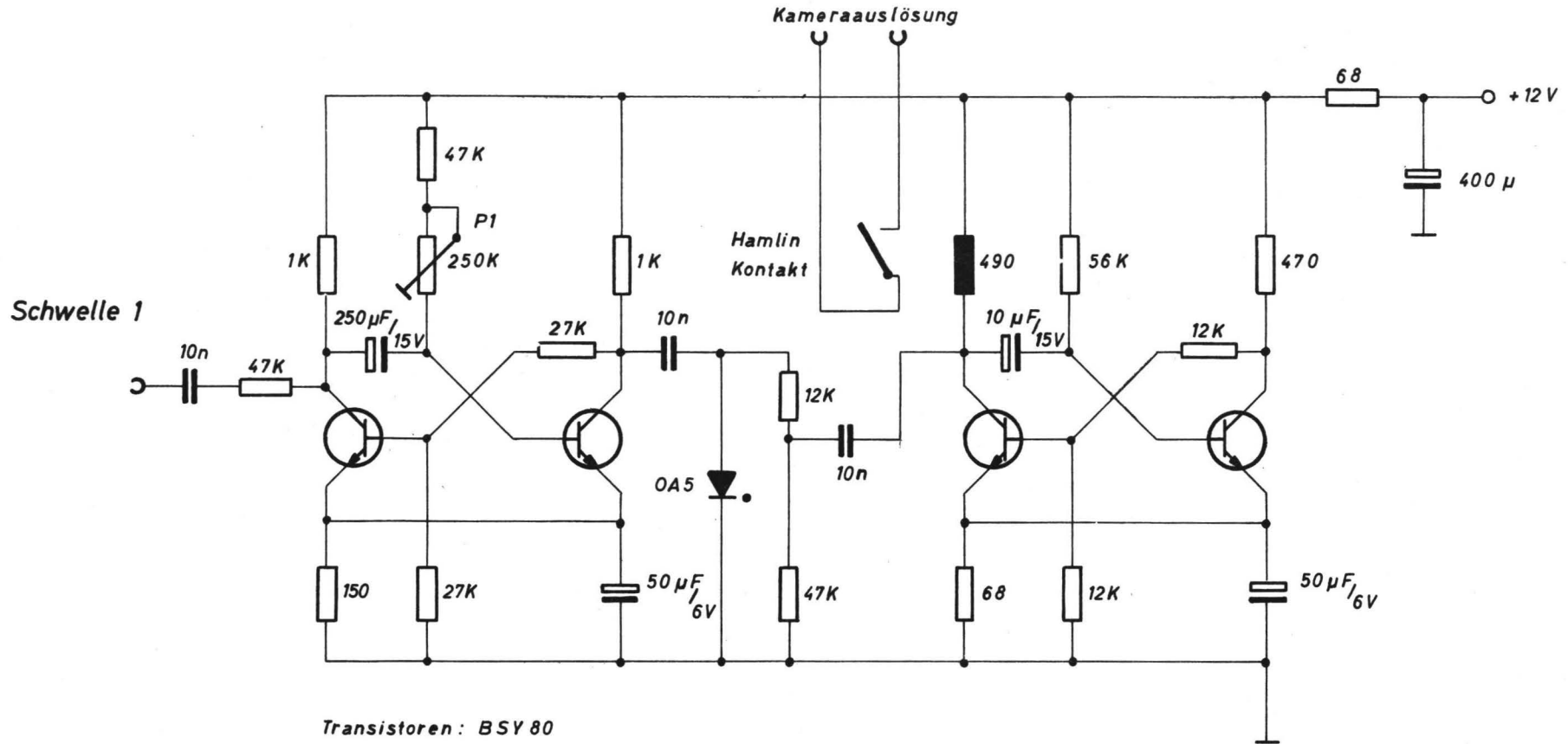


Bild 6: Zeitgeber für Registrierkamera

gaskontaktes, der die Auslösung der Kamera gewährleistet, ist ein zweiter monostabiler Multivibrator vorgesehen. Eine mit dieser Kamera gemachte Aufnahme der 6 Zähler und einer Uhr zeigt Bild 13.

2.2.5. Stromversorgung

Das im Bild 7 gezeigte Netzteil ist primär für 220 V Wechselspannung eingerichtet. Zur Erzeugung der Gitter- und der Anodenspannung dient ein Brückengleichrichter, an den sich ein elektronisch stabilisiertes Netzgerät anschließt. Die Röhre E 80 L arbeitet als Stromregelröhre. Die Differenzspannung zwischen Zenerdiode und Ausgangsspannungsteiler verstärken die Transistoren 2 N 3906 und wirken so steuernd auf die Regelröhre. Mit einem an der Frontplatte bedienbaren Potentiometer P_H läßt sich die Ausgangsspannung U_H einstellen. Für die Stromversorgung der Transistor-schaltung ist ein elektronisch stabilisiertes Niedervolt-netzgerät vorgesehen. Der Leistungstransistor 2 N 3713 wirkt als Stromregler, die Transistoren BSY 80 als Steuer-verstärker und die Zenerdiode als Stabilisator. Der für die Ausgangsspannung U_N wichtige Arbeitspunkt wird mit dem Potentiometer P_N eingestellt. Zur Überwachung der Versor-gungsspannungen läßt sich der eingebaute Drehspulspannungs-messer über einen Schalter an die Ausgänge der Netzteile legen.

2.3. Eichung

Zum Eichen der Apparatur wurde versucht, Tropfen definier-ten Gewichts bzw. Durchmessers durch Abtropfen aus einer Kapillaren herzustellen. Es ist schwierig, Tropfen unter 2 mm^\emptyset mit einigermaßen konstanter Größe zu erzeugen. Das Gewicht eines Tropfens, aus dem sich der Durchmesser er-rechnen läßt, wurde aus der Wägung von 50 aufeinanderfol-genden Tropfen gewonnen. Wie aus der Eichkurve (Bild 8) zu ersehen ist, läßt sich die Apparatur hauptsächlich in dem Bereich zwischen 2 und 3,5 mm Tropfendurchmesser ei-chen. Da die Fallgeschwindigkeit mitbestimmend für die

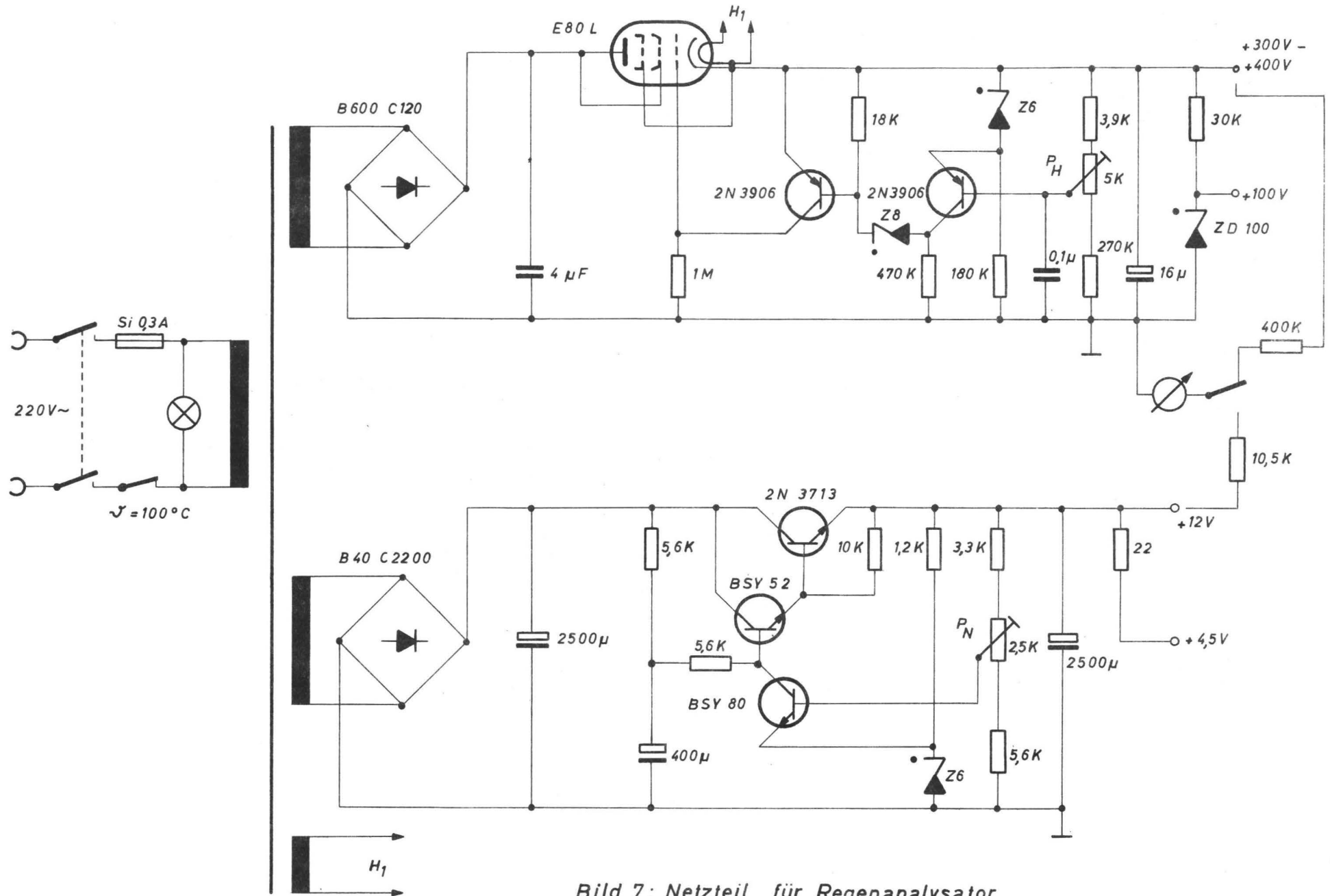


Bild 7: Netzteil für Regenanalysator

Amplitude des Impulses ist, müssen die Tropfen aus einer Höhe in das Gerät fallen, die es ihnen gestattet, annähernd die Endgeschwindigkeit zu erreichen. Die Endfallgeschwindigkeit einiger Regentropfen nach Best [1] beträgt:

Tropfendurchmesser	V_e
1 mm	4 m/sec
2 mm	6,4 m/sec
3 mm	7,9 m/sec
4 mm	8,7 m/sec

Damit die Eichtropfen angenähert ihre Endgeschwindigkeit V_e erreichen, ist in Versuchen eine Fallhöhe von 5 m ermittelt worden.

Meßspannung als Funktion des Tropfendurchmessers

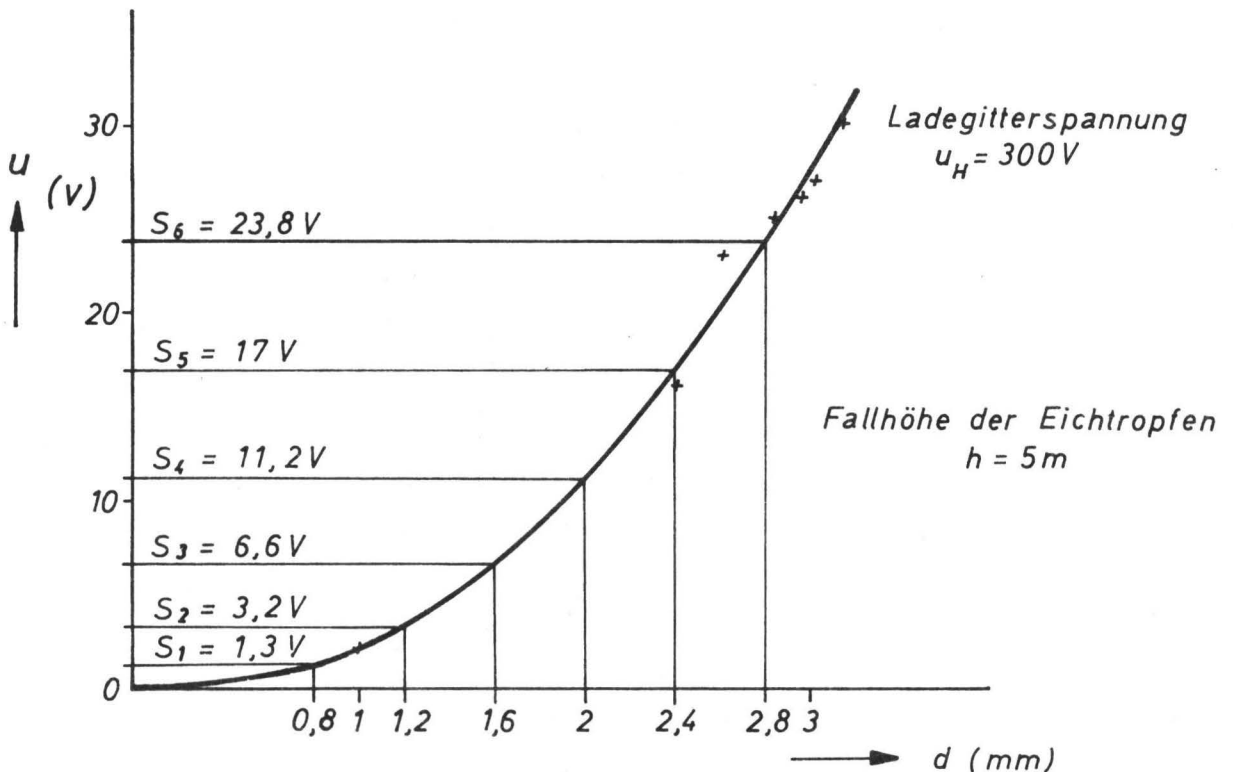


Bild 8: Eichkurve

Die einer Parabel ähnliche Kurvenform des Zusammenhangs zwischen Impulshöhe und Tropfendurchmesser ergibt sich aus der Tatsache (siehe Prinzip), daß die Impulshöhe mit dem Radius und der Fallgeschwindigkeit größer wird.

2.4. Fehlermöglichkeiten

Durch Erschütterung der Auffangeinrichtung kann sowohl die Elektrometerröhre moduliert, als auch eine Kapazitätsänderung am Meßgitter hervorgerufen werden. Diese den zu messenden Impulsen überlagerte Störspannung führt zu Fehlmessungen. Die Auffangeinrichtung muß deshalb an einem erschütterungsarmen Platz aufgestellt werden.

Eine Registrierung von Regentropfen mit einem Durchmesser kleiner als der gewählte Drahtabstand kann trotz ausreichender Empfindlichkeit der Apparatur fehlerhaft werden, da die Tropfen nicht mit Sicherheit beide Gitter berühren.

Temperaturänderungen bewirken in dem Elektrometerverstärker, der der Witterung ausgesetzt ist, eine maximale Verstärkungsschwankung $\pm 4\%$. Hervorgerufen wird diese Schwankung durch die Arbeitspunktdrift der Röhre. Der Fehler geht im mittleren Meßbereich mit $\pm 2\%$ auf die Meßgenauigkeit ein.

Eine weitere Fehlerquelle kann bei der gleichspannungsmäßigen Abtrennung des Signals vom Elektrometerverstärker auftreten. Bei kleinen, in kurzen Abständen aufeinander folgenden Impulsen bringt die Ansprechspannung der "Clampingdiode" eine Verschiebung des Gleichspannungsniveaus mit sich. Da dieser Fall aber praktisch nur sehr selten eintritt, kann der Fehler vernachlässigt werden. Für die Registrierung kleiner, sehr häufig fallender Tropfen empfiehlt es sich, anstatt der Diodenschaltung einen Operationsverstärker zu verwenden, mit dem sich der Fehler erheblich verringern läßt. Meßfehler, die Versorgungsspannungsänderungen hervorrufen, sind

verhältnismäßig klein, zumal das Netzgerät keinen größeren Temperaturschwankungen unterworfen ist. Langzeitige Raumtemperaturschwankungen ändern die Versorgungsspannung maximal um $\pm 2\%$. Diese Abweichung läßt sich am eingebauten Spannungsmesser erkennen und korrigieren.

Die in der Auswertungsschaltung verwendeten Schmitt-Trigger halten ihre Ansprechschwelle bei Raumtemperaturänderungen so konstant, daß daraus in dieser Schaltung kein erkennbarer Fehler entsteht.

Bedingt durch die Schwierigkeit, Tropfen definierten Gewichtes in dem Durchmesserbereich 0,5 - 2 mm zu erzeugen, und aus einer Fallhöhe von mindestens 5 m in die Auffangeinrichtung fallen zu lassen, ergibt sich bei der Eichung ein beträchtlicher Unsicherheitsfaktor.

3. Meßergebnisse

An Hand einiger Registrierbeispiele sollen die Auswertemöglichkeiten des Geräts demonstriert werden.

Ein Regenschauer mit einer maximalen Intensität von 5 mm/h und etwa 1/2-stündiger Dauer soll als Beispiel dienen. Registriert wurde der Niederschlag im August 1966 in Berlin-Charlottenburg mit Hilfe des beschriebenen Regenanalysators. Gleichzeitig konnte die Regenintensität mit dem Hellmannschreiber und mit einer am Institut entwickelten halbelektronischen Meßmethode [6] bestimmt werden. In einem Balkendiagramm (Bild 9) sind die Tropfenzahlen über der Zeit aufgetragen, wobei die Schwellen d.h. die Durchmesserbereiche die Parameter darstellen. Eine Balkenbreite entspricht der Registrierzeit von 30 sek. Aus dem Diagramm ist die unterschiedliche Verteilungsfunktion auch bei gleicher Regenintensität zu erkennen.

Um die charakteristischen Merkmale dieses Schauers noch deutlicher darzustellen, wird er in drei kleinere aufgeteilt. Im Balkendiagramm sind diese Teile durch Trenn-

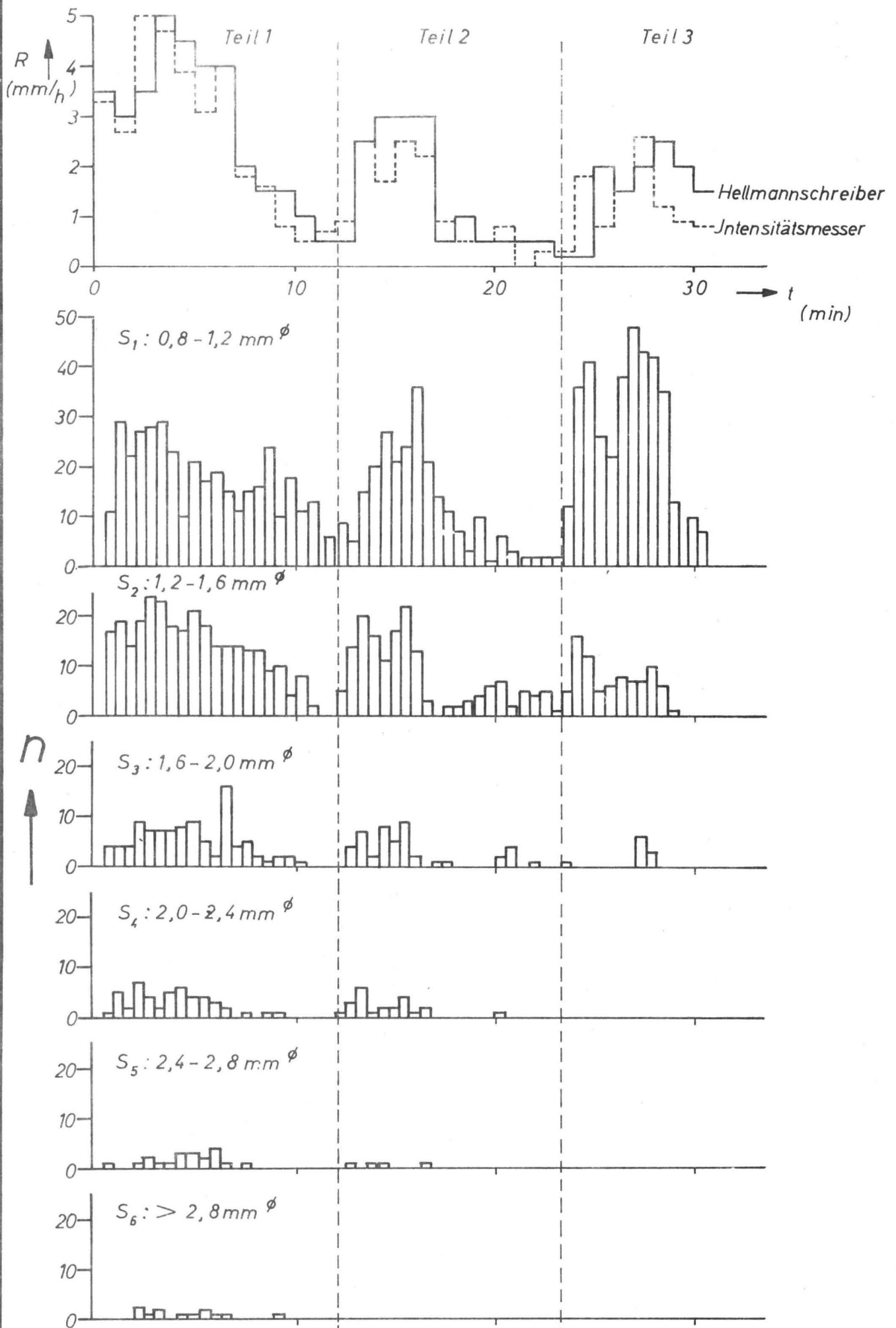


Bild9: Tropfenverteilung eines Regens mit mittlerer Jntensität

striche abgegrenzt. In der folgenden Tabelle stehen für jeden Teil die Summe aller Tropfen in einem Durchmesserbereich, dem Anteil am Gesamtwasservolumen des Schauers gegenüber. Die einzelnen Wasservolumina wurden jeweils mit einem mittleren Durchmesser für die Schwellenbereiche berechnet.

Schwelle	[mm ϕ]	1. Teil			2. Teil			3. Teil		
		R_{\max}	V_w	m	R_{\max}	V_w	m	R_{\max}	V_w	m
		= 5 mm/h	[mm 3]	[%]	= 3 mm/h	[mm 3]	[%]	= 2,5 mm/h	[mm 3]	[%]
S ₁	0,8-1,2	363	190,1	12,4	240	125,8	18,9	366	191,8	56,1
S ₂	1,2-1,6	292	419,6	27,5	163	234,2	35,2	83	119,3	34,9
S ₃	1,6-2,0	99	302,3	19,8	46	140,5	21,1	10	30,5	9
S ₄	2,0-2,4	47	262,0	17,1	23	128,2	19,3			
S ₅	2,4-2,8	20	184,1	12,1	4	36,8	5,5			
S ₆	2,8	12	169,6	11,1						

n = Tropfenzahl

V_w = Wasservolumen

m = Anteil am Gesamtwasservolumen

Vergleicht man die aus den einzelnen Tropfen errechnete Niederschlagsmenge mit der vom Hellmannschreiber gemessenen, so erhält man eine recht gute Übereinstimmung. Aus der Regenanalysatorregistrierung läßt sich also Niederschlagshöhe und -intensität entnehmen.

In Bild 10 ist für die 3 Teilbereiche des Niederschlags jeweils der Anteil der einzelnen Tropfengrößen am Gesamtwasservolumen aufgezeichnet. Daraus läßt sich leicht die unterschiedliche Tropfenverteilung im Regen in kurz aufeinander folgenden Zeiträumen erkennen.

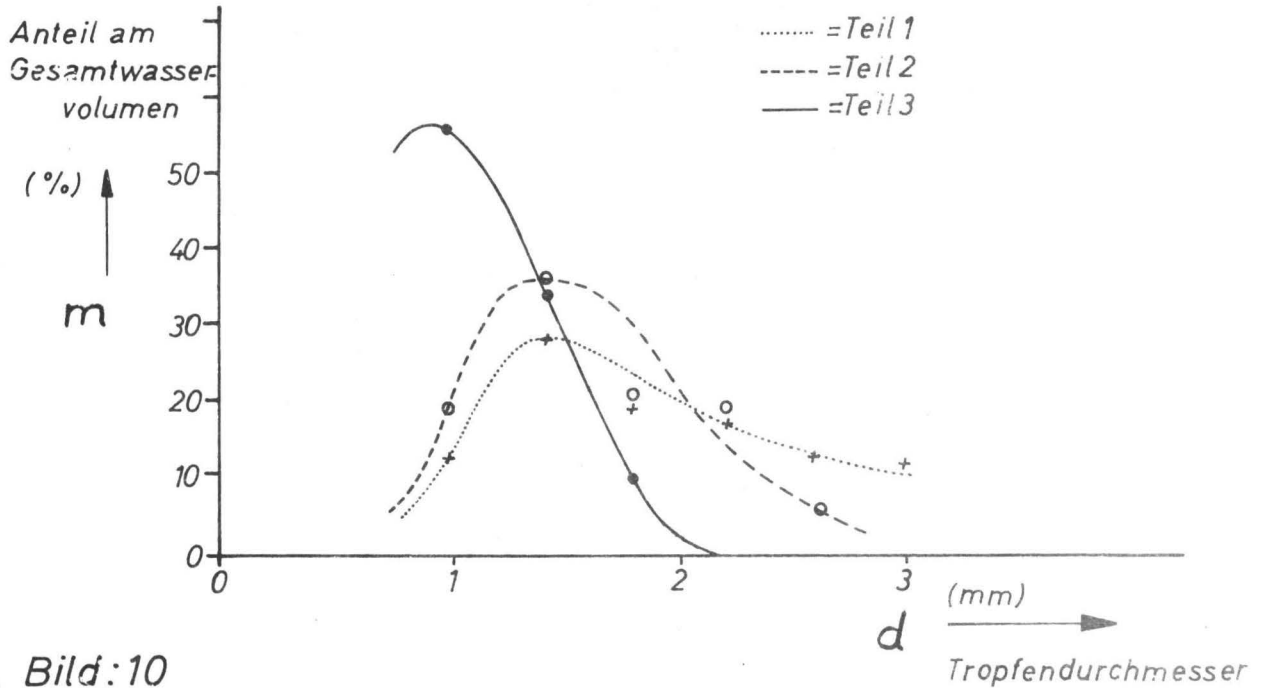


Bild:10

Die beiden im Bild 11 gezeigten Diagramme deuten die Möglichkeit an, Regen mit schwacher und starker Intensität messen zu können.

In dem oben gezeichneten perspektivischen Diagramm eines Gewitterschauers mit einer maximalen Intensität von 44 mm/h sind über den Tropfendurchmessern die Zahl der je 25 cm² und Minute gefallenen Tropfen in Form von vertikalen Strichen aufgetragen. Zum Vergleich ist der zeitliche Verlauf der Regenintensität mit angegeben.

Die graphische Darstellung zeigt, daß die Intensität dieses Starkregens von den Regentropfen > 2,5 mm^Ø bestimmt wird. Weiterhin ist dem Diagramm zu entnehmen, daß die großen Tropfen am Anfang des Niederschlags fallen.

Auf dem im Bild 11 unten gezeichneten Diagramm eines Regens mit einer Intensität < 0,1 mm/h wurden die Tropfen-

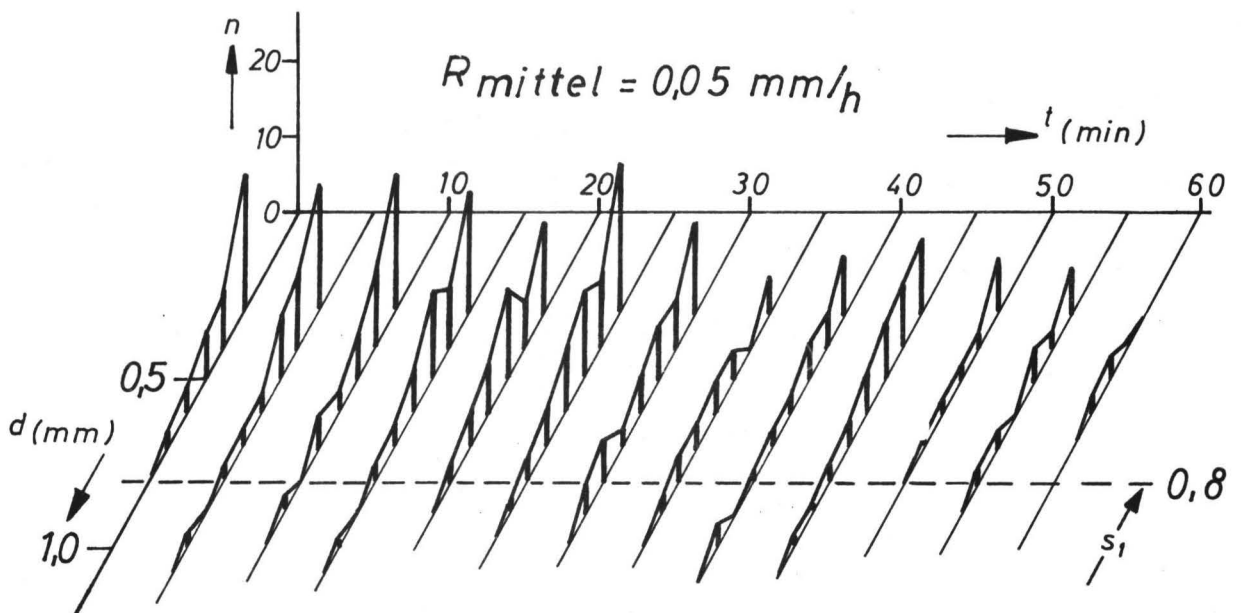
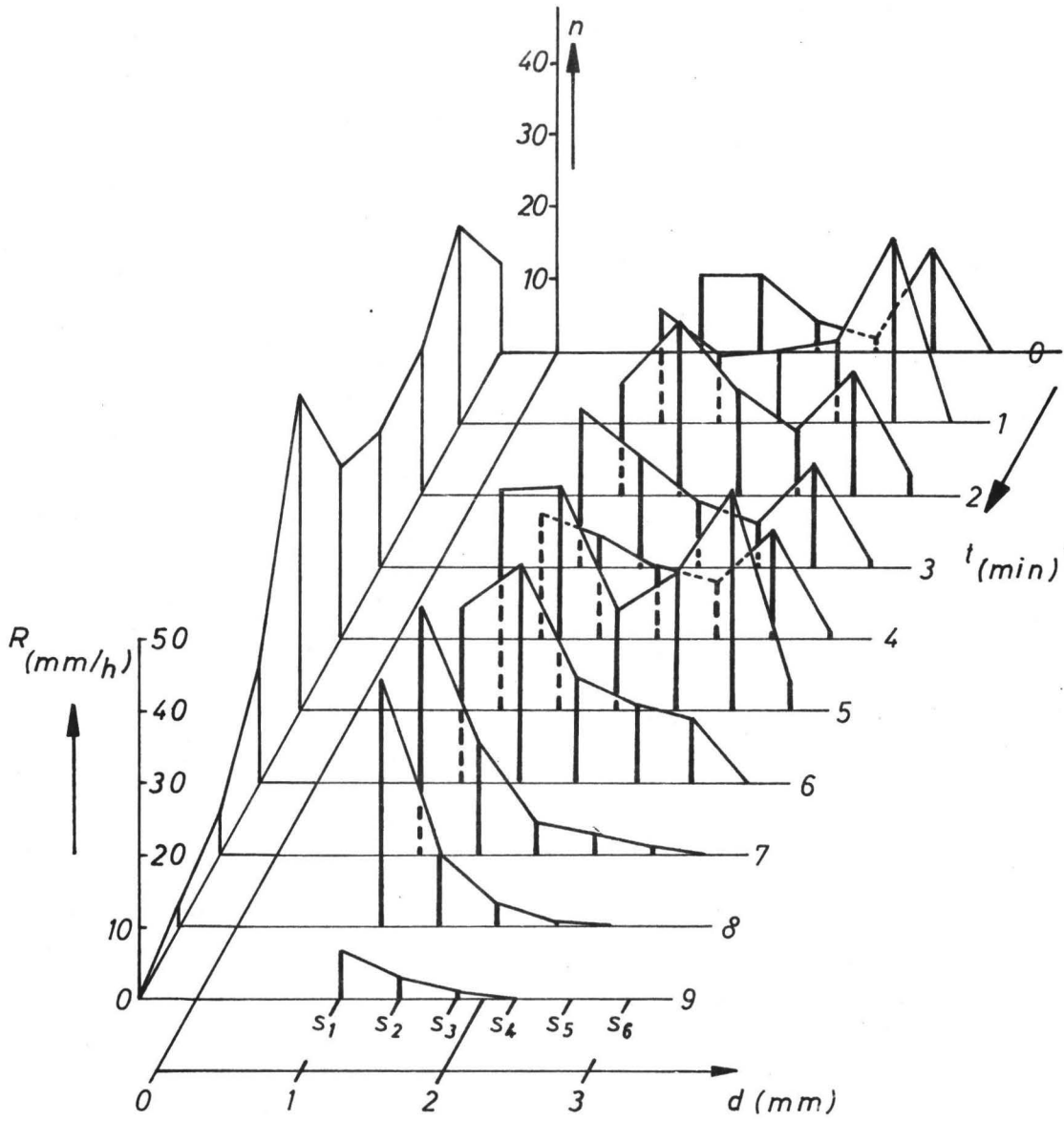


Bild 11: Gemessene Tropfenverteilung bei einem starken Gewitterschauer und leichtem Regen

größen durch Ablesen der Impulshöhen auf dem Oszillographen registriert. Dadurch läßt sich eine kontinuierliche Auswertung in dem Bereich < 1 mm Tropfendurchmesser erreichen. Die über 5 min gemessene Tropfenverteilung ist in einer perspektivischen Darstellung über der Zeit und dem Durchmesser aufgezeichnet. Die mittlere Intensitätsbestimmung erfolgte durch Wägung der Niederschlagsmenge. Für die am Heinrich-Hertz-Institut ausgeführten Messungen der Ausbreitung von mm-Wellen ist dieser Regen praktisch bedeutungslos. Prinzipiell läßt sich jedoch diese Meßmethode durch Einführen weiterer Schwellenwerteinheiten weitgehend automatisieren. Bei einer Weiterentwicklung, auch für meteorologische Zwecke, wäre zu überlegen, ob ein analoges oder digitales Auswertungsverfahren den Anforderungen besser entspräche.

Eine einfache Registrierung könnte mit einem Oszillographen und einer Oszillographenkamera erfolgen. Auf den Vertikalverstärker des Oszillographen wird der einer bestimmten Tropfengröße entsprechende Impuls gegeben und die Röhre in dem Moment hellgesteuert, in dem der Impuls seine maximale Amplitude erreicht. Da die Zeitablenkung in der Horizontalen ca. 1-2 min pro Schirmbreite beträgt, ergeben sich der Tropfenverteilung entsprechende Punktwolken. Der Verschluß der Kamera bleibt für die Zeit der Ablenkung des Strahles über dem Schirm geöffnet, während der Film beim Rücklauf transportiert werden kann. Die so entstehenden Bilder ergeben aneinandergereiht eine übersichtliche und charakteristische Darstellung des Schauers. Dem Nachteil, daß bei einer Auswertung der genauen Zahl der Tropfen gezählt werden muß, steht der große Vorteil einer kontinuierlichen Registrierung über die Zeit und dem Durchmesser mit verhältnismäßig kleinem Aufwand gegenüber.

Eine verbesserte digitale Registriermethode ergibt sich aus der Möglichkeit, anstatt der jetzt verwendeten Zähler abfragbare zu verwenden oder sogar auf elektronische

Zählung und Speicherung überzugehen. In beiden Fällen benötigte man eine Abfrageeinrichtung, die es ermöglicht, die entsprechenden Zähler nacheinander abzufragen und die Zahlenwerte auszudrucken. Für die elektronische Zählung und Speicherung muß wenigstens eine auf jede Schwelle aufschaltbare Anzeigeeinheit vorhanden sein. Die genaue Zahl der Tropfen in den am Anfang der Messung gewählten Durchmesserbereichen, das sofortige Ausdrucken der Daten in Tabellenform und die mögliche Übertragung auf einen Rechner lassen diese Methode vom Standpunkt der Arbeitersparnis bei der Auswertung vorteilhaft erscheinen.

Der Aufwand für den Bau einer solchen Auswerteeinrichtung wäre jedoch erheblich höher als bei den vorher erwähnten Verfahren.

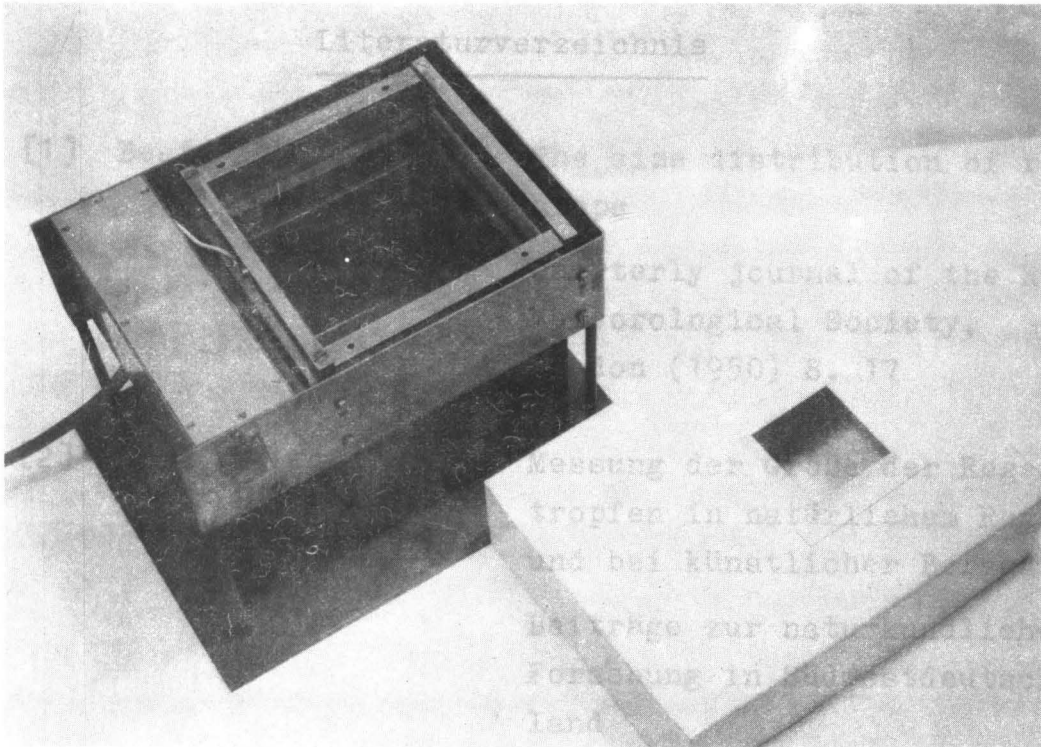


Bild12: Auffangeinrichtung mit abgehobener Abdeckhaube

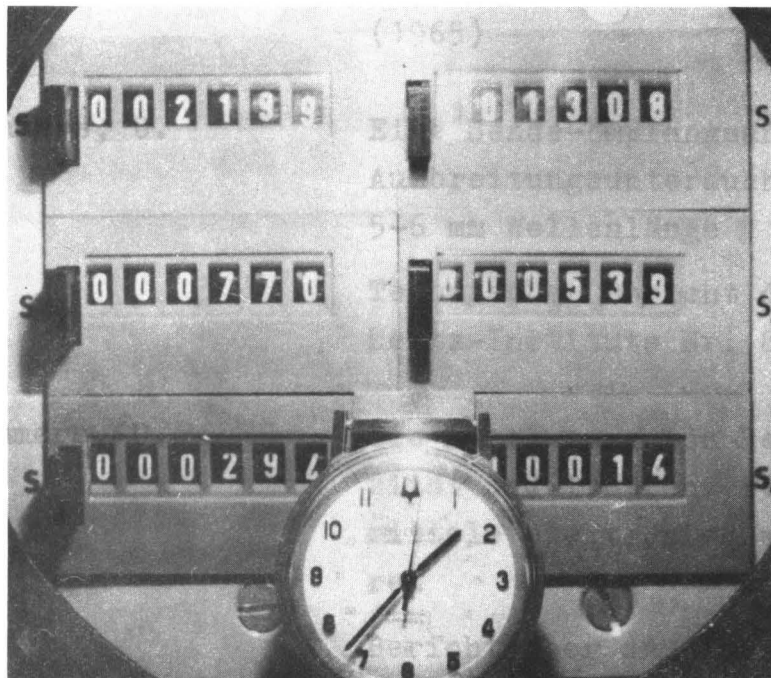


Bild13: Registrieraufnahme der Zähler

Literaturverzeichnis

- [1] Best, A.C. The size distribution of rain-
drops

Quarterly journal of the Royal
Meteorological Society,
London (1950) S. 17
- [2] Diem, M. Messung der Größe der Regen-
tropfen in natürlichem Regen
und bei künstlicher Beregnung

Beiträge zur naturkundlichen
Forschung in Südwestdeutsch-
land

Band XV, Heft 2, (1956) S. 75-79
- [3] Lammers, U. Untersuchungen über Nieder-
schlagseinflüsse auf die mm-
Wellenausbreitung

D 83 Dissertation TU Berlin
(1965)
- [4] Lammers, U. Eine Sende-Empfangsanlage für
Ausbreitungsuntersuchungen
5-6 mm Wellenlänge

Technischer Bericht des Heinrich-
Hertz-Instituts Nr. 85 (1966)
- [5] Lammers, U. Die Bestimmung von Regeninten-
sität und Tropfenverteilung
mittels elektronischer Verfah-
ren

Bericht über den Vortrag im
Kolloquium "Radiometeorologie"
Schloß Kleinheubach (März 1966)

[6] Strauch, G.

Möglichkeiten zur elektrischen
Registrierung der meteorologi-
schen Niederschlagsintensität

Studienarbeit Nr. 329

Lehrstuhl und Institut für

Hf-Technik

TU Berlin 1966

